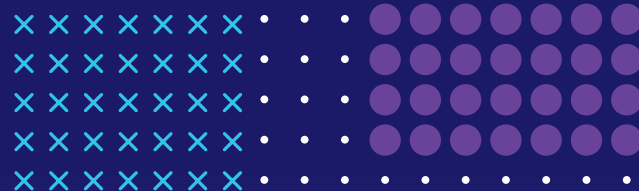


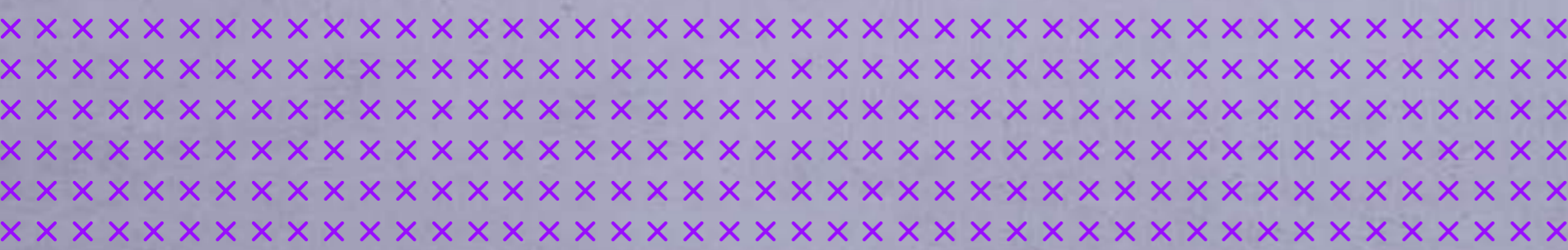
Soportes Pavimento elevado

2022



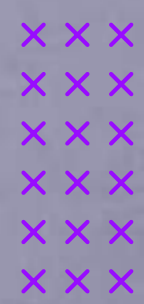
PEYGRAN





**Soportes
Pavimento
Elevado**

XSP



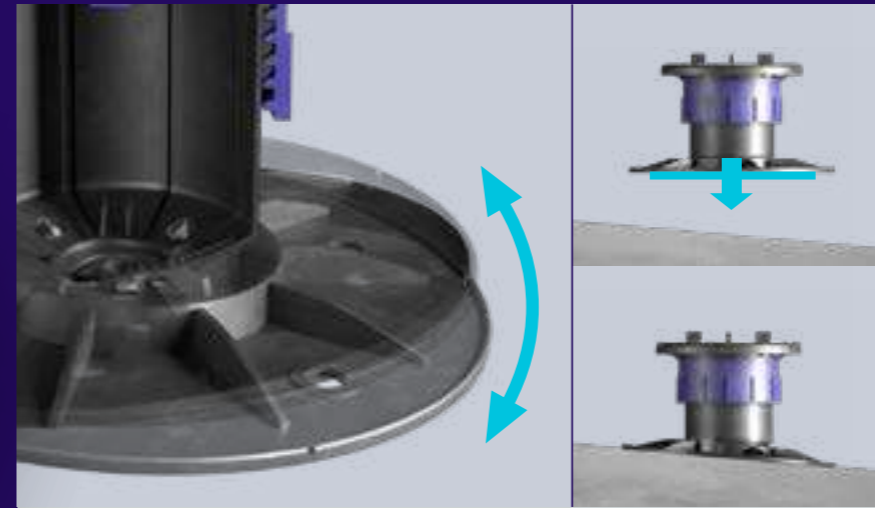
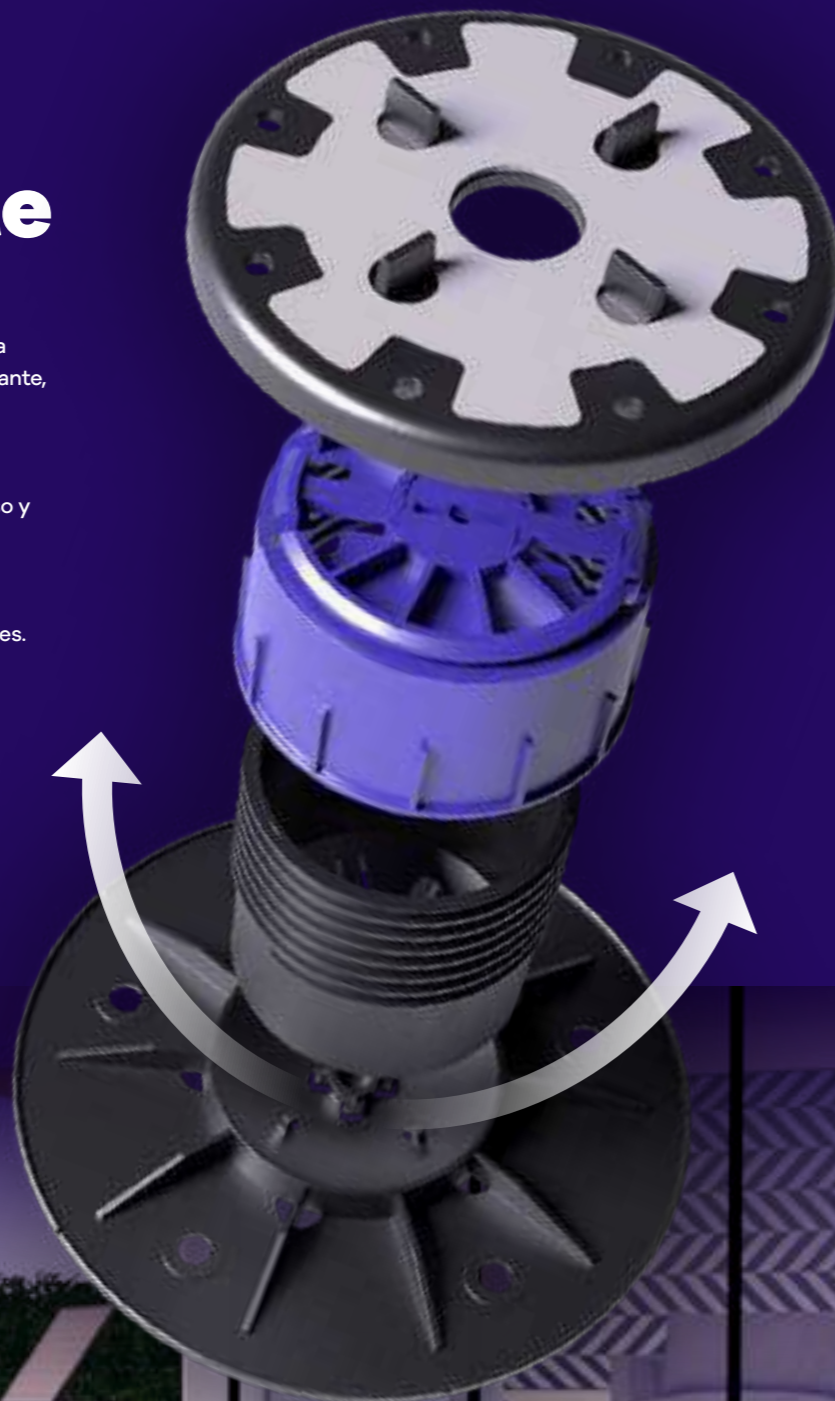
XSP Autonivelante

Los soportes Peygran para exterior son una solución para proyectos en los que debemos utilizar un pavimento flotante, técnico, sobreelevado o registrable.

Son la mejor alternativa a los métodos tradicionales de construcción en este tipo de proyectos, para aligerar peso y evitar barreras arquitectónicas.

Permiten acabados de gran calidad, ahorrando trabajo y facilitando el mantenimiento posterior de las instalaciones.

- 
Autonivelante
- 
Regulación con llave
- 
Bloqueo de altura
- 
Más resistente
- 
Base Grande
- 
Almohadilla integrada
- 
Tope de altura



1 Base Autonivelante



La base del XSP permite una de las instalaciones más sencillas del mercado. El sistema de base autonivelante de Peygran ofrece una inclinación de hasta el 5% dependiendo del modelo. La base del Plot se adapta a la pendiente y dirección del suelo al colocarlo sobre la superficie.

La nivelación en base permite que el peso de la estructura se mantenga en el eje central del Plot y no pierda fuerza.

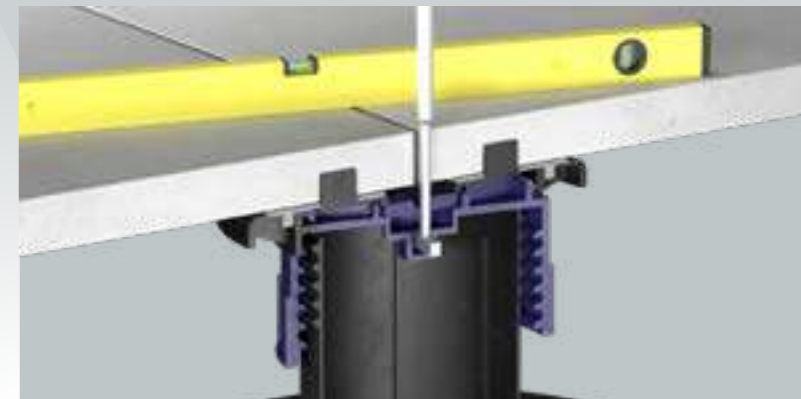
2 Regulación de altura manual/con llave



Gracias a su doble sistema, permite regular la altura del Plot durante la instalación y una vez instalado el pavimento para conseguir una nivelación perfecta.

1 - La Tuerca Flotante se rota manualmente en sentido horario y antihorario para regular la altura deseada. Se encuentra integrada en los modelos XSP PRO, de color azul.

2 - En los modelos PRO, también podemos rotar la Tuerca Flotante mediante el uso de la Llave XSP. Se inserta la Llave hasta el fondo de su cavidad para rotarla y subir o bajar la altura del Plot. Es perfecto para labores de mantenimiento.



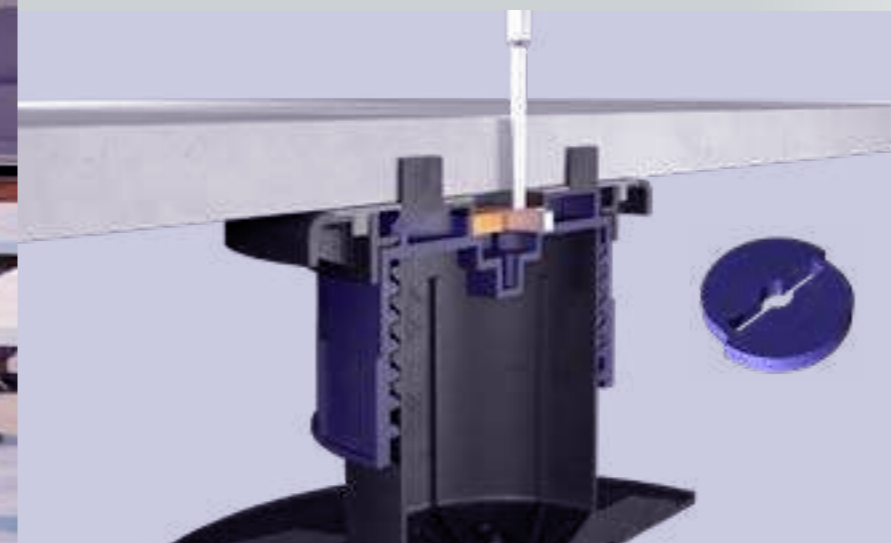
3 Bloqueo de altura con llave en modelos XSP Pro



Los modelos XSP PRO incluyen un Bloqueo de altura para evitar movimientos indeseados del Plot a causa de vibraciones con el paso del tiempo.

Introduciendo la Llave hasta la primera cavidad donde se encuentra la Pastilla de Bloqueo y realizando un giro de 90°, el Plot queda bloqueado y con ello se asegura una instalación no solo perfecta sino permanente.

Reduce el mantenimiento que necesita la instalación.



4 Más resistente

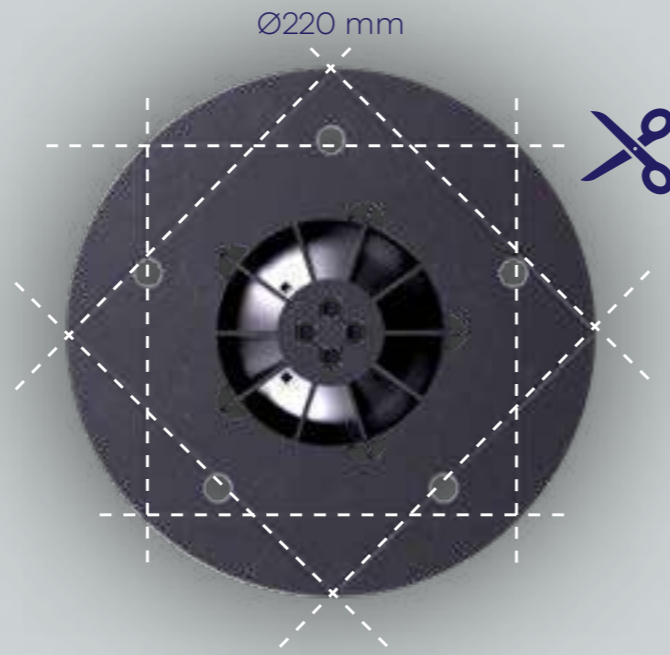


La base del XSP permite una de las instalaciones más sencillas del mercado. El sistema de base autonivelante de Peygran ofrece una inclinación de hasta el 5% dependiendo del modelo. La base del Plot se adapta a la pendiente y dirección del suelo al colocarlo sobre la superficie.

La nivelación en base permite que el peso de la estructura se mantenga en el eje central del Plot y no pierda fuerza.

5 Base más grande

Con un diámetro mucho mayor, la superficie de la base del XSP permite realizar instalaciones sobre aislamiento de forma óptima. Recomendamos el uso de aislamientos de alta resistencia a compresión (>500 kPa). La base incluye ventanas de evacuación de agua. Otra novedad son sus marcas de corte, que facilitan la modificación de las bases para su colocación en esquina o borde. La superficie de la base es superior a 300 cm².



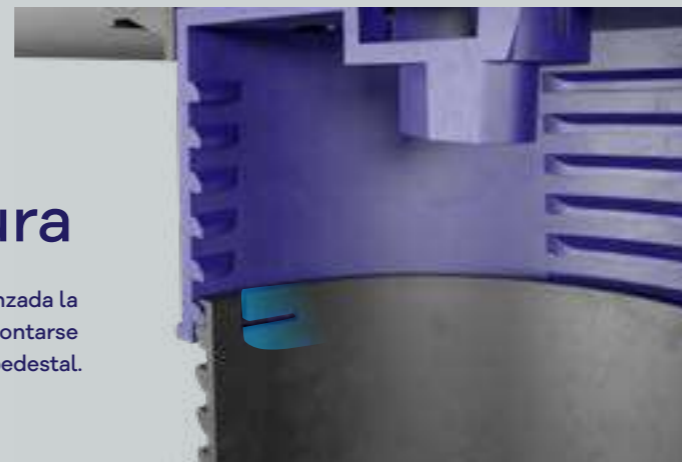
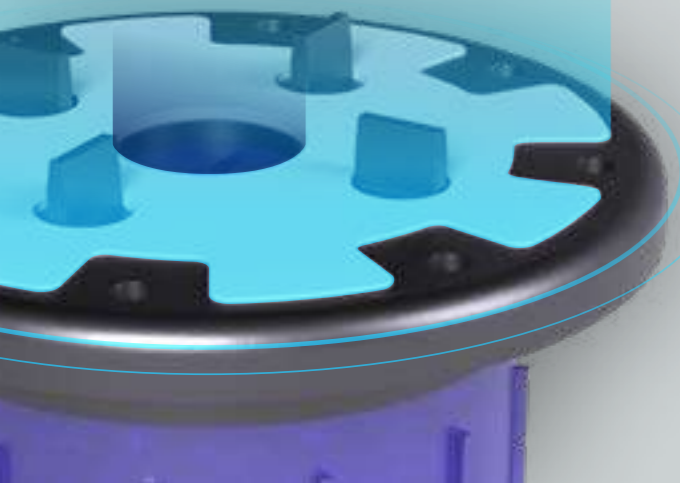
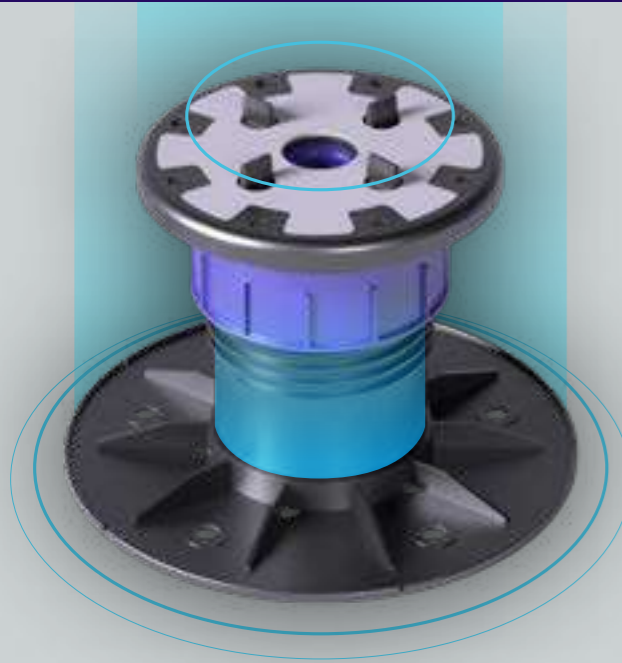
6 Almohadilla integrada



El nuevo Plot XSP lleva integrada la Almohadilla para añadir un extra de sujeción del pavimento. Esta almohadilla reduce el deslizamiento de losas y mejora la reducción de ruido de impacto y vibraciones. Fabricada en material elastómero.

7 Tope de altura

El tope de altura limita el desplazamiento una vez alcanzada la altura máxima de los pedestales evitando que pueda desmontarse cuando se hace la regulación con llave y no es visible el pedestal.



CALCULATOR Peygran

Calcula automáticamente los soportes o plots que necesitas.

Nuestra aplicación ofrece la posibilidad de realizar una estimación de la cantidad y el tipo de soportes que vas a necesitar en tu proyecto de pavimento elevado.

Podrás definir fácilmente el tamaño de baldosa, espesor de junta o si el apoyo es puntual o sobre rastreles.

CONSIGUE
UN PROYECTO
COMPLETO

www.peygran.com

- 1º Cantidad de Plots necesarios.
- 2º Modelo de Plots requeridos.
- 3º Disposición de Plots y pavimento.
- 4º Plano de área.
- 5º Plano de pendientes.
- 6º Plano general del proyecto.

**CALCULAR
AHORA**



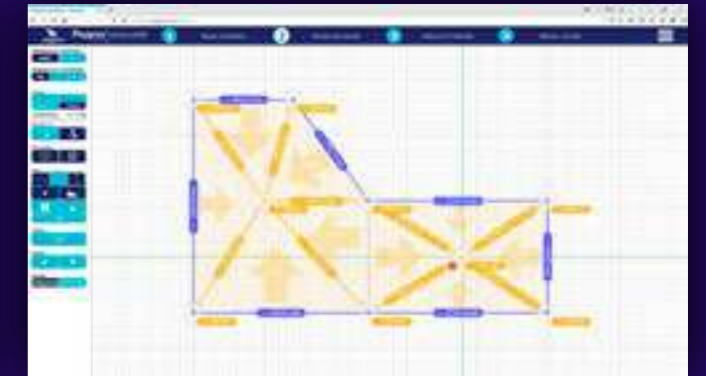
1 DEFINIR PERÍMETRO

La introducción de datos se hace de forma intuitiva. Empezando por el perímetro, que lo podemos definir a partir de las medidas de cada lado o si dispones de un plano, la aplicación permite cargar la planta y escalarla para calcar el perímetro designando las intersecciones.



2 FORMAR PENDIENTES

Una vez definido el perímetro, se designan los puntos de desagüe. Definiremos la cota o altura entre la superficie de apoyo y el suelo acabado en cada intersección y en los puntos de desagüe. La aplicación calculará automáticamente las pendientes y generará las intersecciones entre pendientes.



3 SELECCIONAR SOLADO

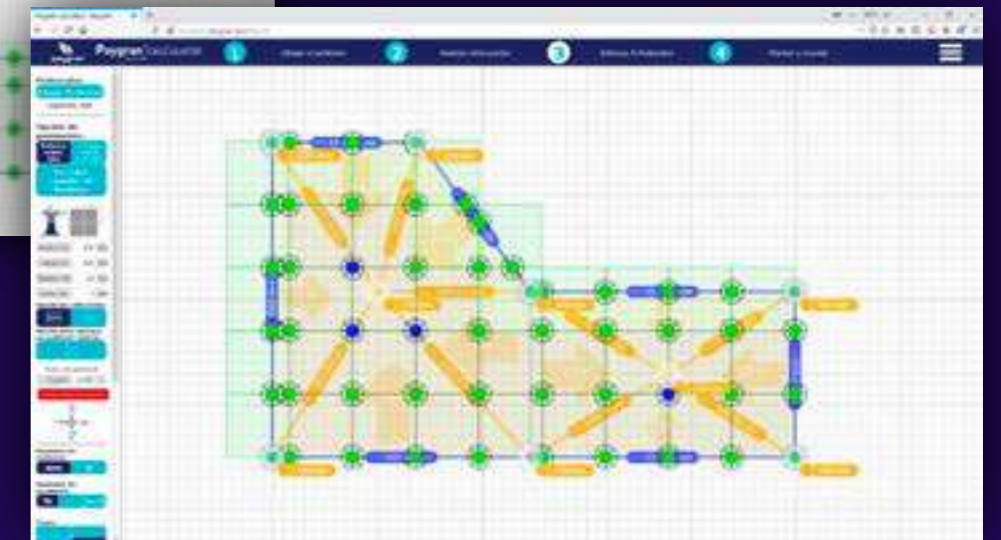
Podemos definir la geometría de la baldosa a emplear, su espesor, la junta entre baldosas y colocación, que puede ser a junta corrida o a matajunta. Te permite el origen de replanteo que puede modificarse sin esfuerzo para comprobar fácilmente la opción que ofrece un mejor aprovechamiento de material.



4 EXPORTAR DATOS

Finalizado el proyecto podremos guardarlos para consultas o modificaciones posteriores y dar una salida al estudio realizado en formato PDF. La aplicación genera una salida de información gráfica y numérica de forma que identifica la tipología de plots para facilitar el montaje y cuantifica numéricamente en formato tabla la cantidad de cada tipo que necesitaremos.

La relación entre ubicación geométrica y cuantitativa se simplifica con la codificación de color.



PIEZAS

PRO
XSP

LITE
XSP

- 1 Almohadilla**
Fabricada en un material elastómero, ofrece resistencia al ruido y al deslizamiento.
- 2 Cabeza**
Tiene separadores de 4mm. Cuenta con 8 orificios para instalaciones rastreladas junto al Clip Rastrel.
- 3 Bloqueo**
Se rota 90° en sentido antihorario para bloquear la altura, lo que evitará que se afloje con el paso del tiempo.
- 4 Tuerca Flotante**
Permite subir o bajar el soporte regulable sin necesidad de levantar la losa.
- 5 Cuerpo**
Aporta la altura regulable de toda la estructura gracias a la rosca reforzada.
- 6 Base**
La base autonivelante ofrece una mayor estabilidad gracias a la posición del centro de gravedad, situado en perpendicular con la baldosa.



XSP0 LITE - XSP1 LITE - XSP2 LITE

XSP3 PRO* - XSP4 PRO - XSP5 PRO - XSP6 PRO - XSP7 PRO - XSP8 PRO

*El modelo XSP3 utiliza la Base de los modelos XSP LITE



Gama XSP

21 - 245 mm

Nuestro nuevo modelo XSP es la evolución del Plot, ofrece mejores prestaciones y funcionalidades a la hora de instalar. Su principal ventaja es su base autonivelante, que le permite adaptarse a la pendiente existente en la superficie de la instalación. Su rango de alturas abarca de 21 a 245 mm. Los modelos XSP PRO disponen de Llave de nivelación, que permite reajustar la altura una vez cerrada la instalación y bloquear la altura de los Plots de forma definitiva.

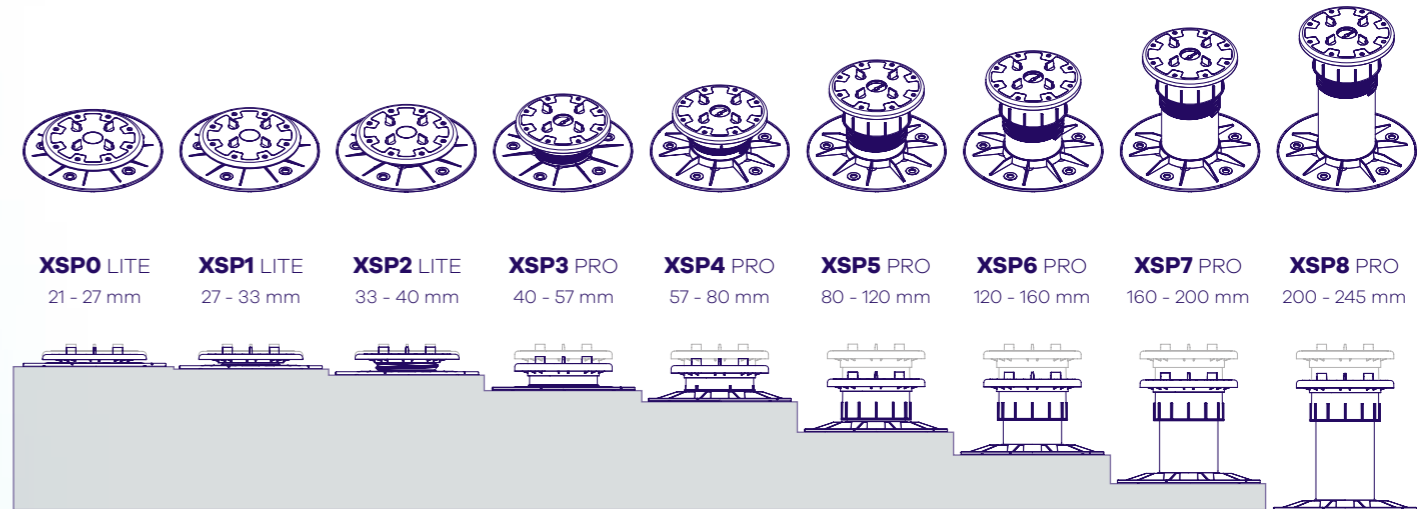


Tabla características XSP

	XSP0 LITE	XSP1 LITE	XSP2 LITE	XSP3 PRO	XSP4 PRO	XSP5 PRO	XSP6 PRO	XSP7 PRO	XSP8 PRO
% NIVELACIÓN	0 - 3 %	0 - 3 %	0 - 3 %	0 - 3 %	0 - 5 %	0 - 5 %	0 - 5 %	0 - 5 %	0 - 5 %
USO DE LLAVE XSP	-	-	-	✓	✓	✓	✓	✓	✓
MODO DE REGULACIÓN DE ALTURA	Giro de la Base	Giro de la Base	Giro de la Base	Giro manual de Tuerca Flotante y/o con la Llave	Giro manual de Tuerca Flotante y/o con la Llave	Giro manual de Tuerca Flotante y/o con la Llave	Giro manual de Tuerca Flotante y/o con la Llave	Giro manual de Tuerca Flotante y/o con la Llave	Giro manual de Tuerca Flotante y/o con la Llave
BLOQUEO DE ALTURA	-	-	-	✓	✓	✓	✓	✓	✓

Soportes regulables

LITE XSP

- XSP0 LITE 21 - 27 mm
- XSP1 LITE 27 - 33 mm
- XSP2 LITE 33 - 40 mm



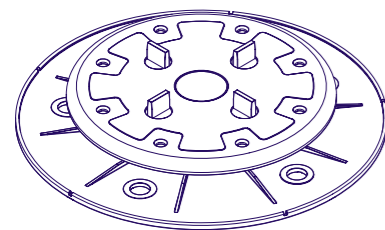
3% AUTONIVELANTE



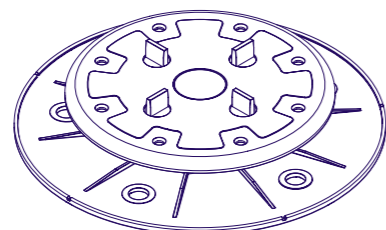
REGULACIÓN ALTURA MANUAL



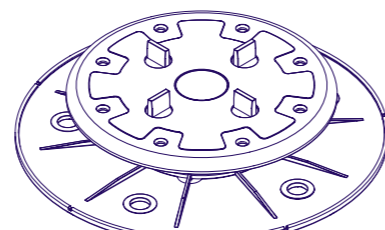
MUY RESISTENTE



XSP0 LITE
21 - 27 mm



XSP1 LITE
27 - 33 mm



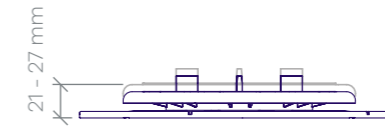
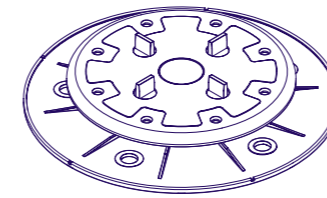
XSP2 LITE
33 - 40 mm

REF.	ARTÍCULO	mm
03080010A	XSP0 LITE - Caja 25 uds Soporte Autonivelante 3%	21 - 27
03080011A	XSP1 LITE - Caja 25 uds Soporte Autonivelante 3%	27 - 33
03080012A	XSP2 LITE - Caja 25 uds Soporte Autonivelante 3%	33 - 40

PACKING							
↓	↑	Kg	Barcode	Stack	Box	Box	Box
25	46x40x31	5,31	8436585252985	800	80x120x200		
25	46x40x31	5,43	8436585252992	800	80x120x200		
25	46x40x31	5,74	8436585253005	800	80x120x200		

XSP0 LITE 21 - 27 mm

Ref: 03080010A



Medidas

Altura mínima	21 mm
Altura máxima recomendada	27 mm
Tolerancia	± 1mm
Diámetro superior	155 ± 5 mm
Diámetro inferior	220 mm

Características técnicas

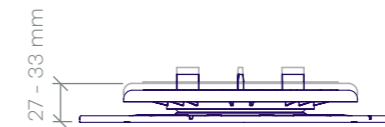
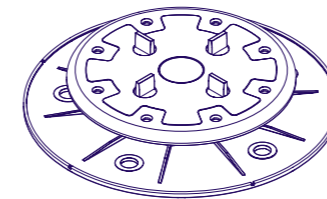
Peso	200 g
Carga límite ¹ [kN] central	13,8 kN
Carga límite ¹ [kN] sobre 1/4	8,2 kN
Temperatura de uso	-40 a 65 C°
Separación entre baldosas	4 mm
Base inclinación	0% a 3%
Paso de tornillo	7 mm

Composición

Cabeza / Cuerpo	Polipropileno con carga mineral
Base	Polipropileno

XSP1 LITE 27 - 33 mm

Ref: 03080011A



Medidas

Altura mínima	27 mm
Altura máxima recomendada	33 mm
Tolerancia	± 1mm
Diámetro superior	155 ± 5 mm
Diámetro inferior	220 mm

Características técnicas

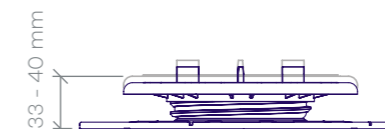
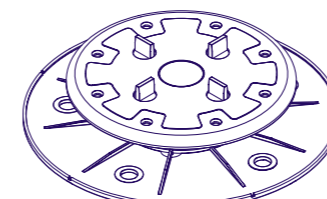
Peso	205 g
Carga límite ¹ [kN] central	9,2 kN
Carga límite ¹ [kN] sobre 1/4	4,5 kN
Temperatura de uso	-40 a 65 C°
Separación entre baldosas	4 mm
Base inclinación	0% a 3%
Paso de tornillo	7 mm

Composición

Cabeza / Cuerpo	Polipropileno con carga mineral
Base	Polipropileno

XSP2 LITE 33 - 40 mm

Ref: 03080012A



Medidas

Altura mínima	33 mm
Altura máxima recomendada	40 mm
Tolerancia	± 1mm
Diámetro superior	155 ± 5 mm
Diámetro inferior	220 mm

Características técnicas

Peso	215 g
Carga límite ¹ [kN] central	6,1 kN
Carga límite ¹ [kN] sobre 1/4	4,8 kN
Temperatura de uso	-40 a 65 C°
Separación entre baldosas	4 mm
Base inclinación	0% a 3%
Paso de tornillo	7 mm

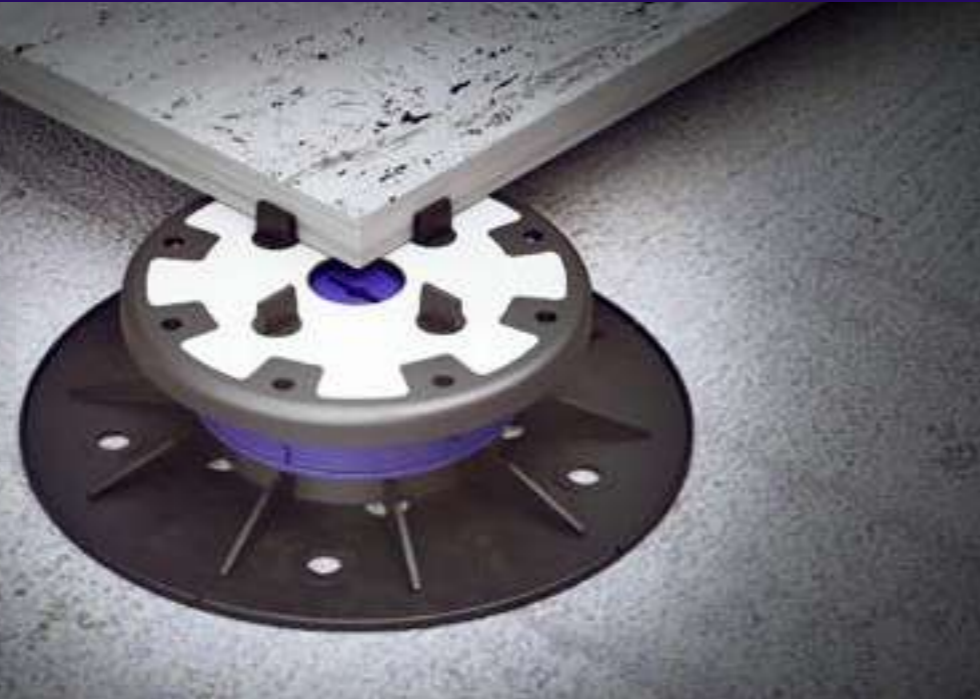
Composición

Cabeza / Cuerpo	Polipropileno con carga mineral
Base	Polipropileno

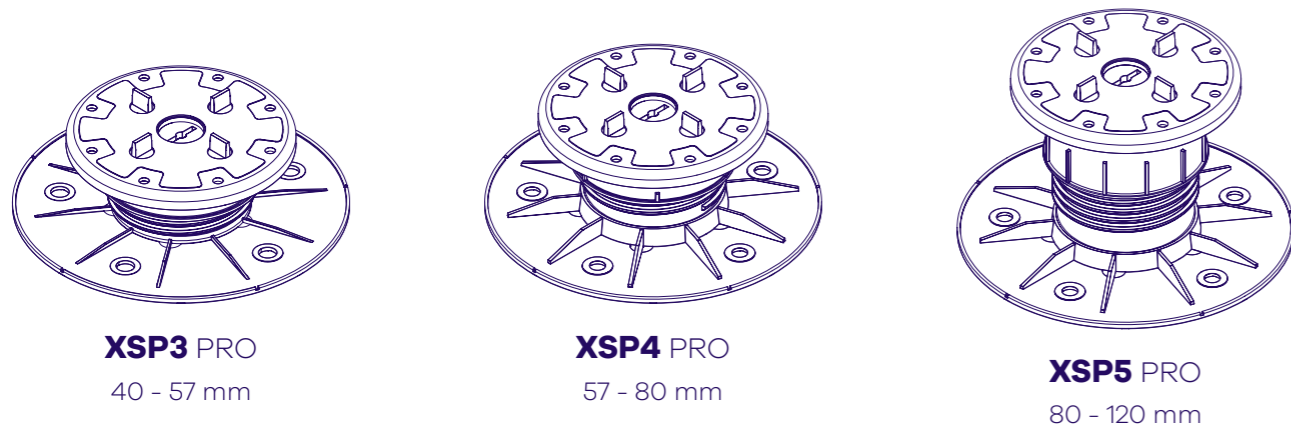
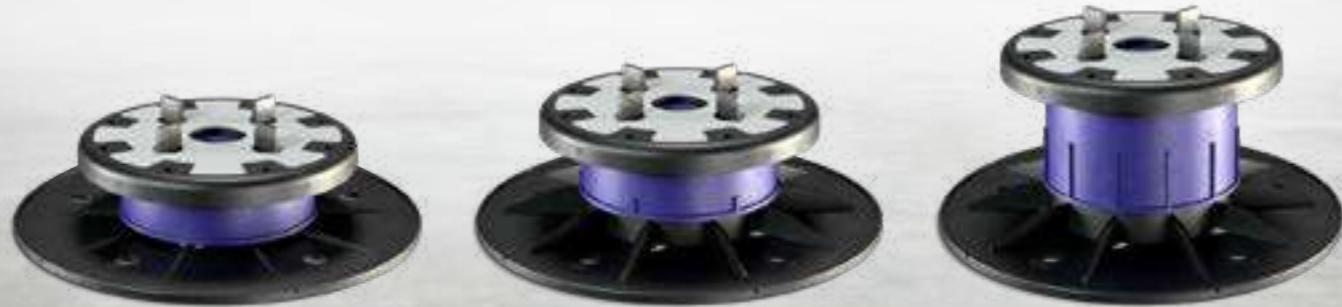
Soportes regulables

PRO XSP

- XSP3 PRO 40 - 57 mm
- XSP4 PRO 57 - 80 mm
- XSP5 PRO 80 - 120 mm



- 3/5% AUTONIVELANTE
- REGULACIÓN ALTURA MANUAL / LLAVE
- BLOQUEO DE ALTURA
- MUY RESISTENTE



XSP3 PRO
40 - 57 mm

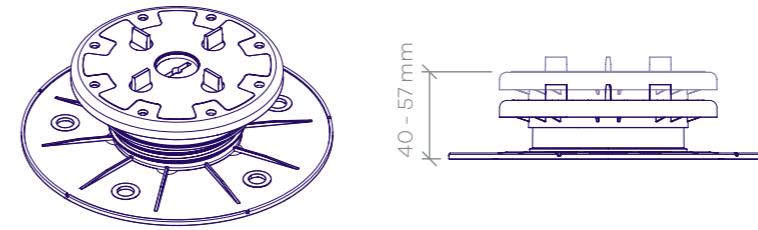
XSP4 PRO
57 - 80 mm

XSP5 PRO
80 - 120 mm

REF.	ARTÍCULO	mm	PACKING					
03080003A	XSP3 PRO - Caja 25 uds. Autoniv. 3% con Llave	40 - 57						
03080004A	XSP4 PRO - Caja 25 uds. Autoniv. 5% con Llave	57 - 80	25	59x39x41	8,00	8436585252923	500	80x120x215
03080005A	XSP5 PRO - Caja 25 uds. Autoniv. 5% con Llave	80 - 120	25	59x39x41	8,85	8436585252930	500	80x120x215
			25	59x39x41	10,41	8436585252947	500	80x120x215

XSP3 PRO 40 - 57 mm

Ref: 03080003A



Medidas

Altura mínima	40 mm
Altura máxima recomendada	57 mm
Tolerancia	± 1mm
Diámetro superior	155 ± 5 mm
Diámetro inferior	220 mm

Características técnicas

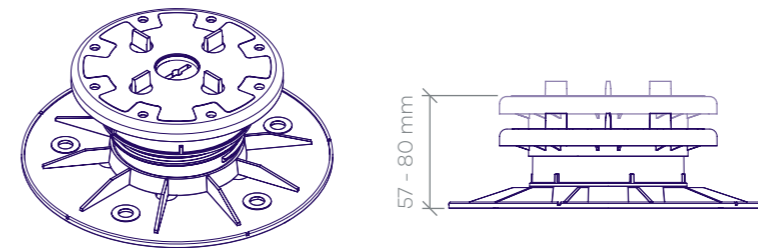
Peso	300 g
Carga límite ¹ [kN] central	5 kN
Carga límite ¹ [kN] sobre 1/4	2,7 kN
Temperatura de uso	-40 a 65 C°
Separación entre baldosas	4 mm
Base inclinación	0% a 3%
Paso de tornillo	7 mm

Composición

Cabeza / Cuerpo / Tuerca	Polipropileno con carga mineral
Base	Polipropileno

XSP4 PRO 57 - 80 mm

Ref: 03080004A



Medidas

Altura mínima	57 mm
Altura máxima recomendada	80 mm
Tolerancia	± 1mm
Diámetro superior	155 ± 5 mm
Diámetro inferior	220 mm

Características técnicas

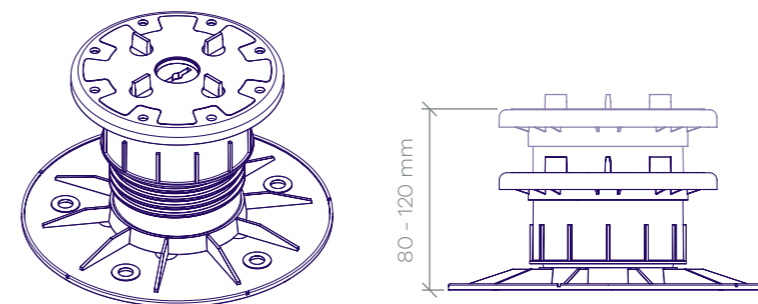
Peso	320 g
Carga límite ¹ [kN] central	7,1 kN
Carga límite ¹ [kN] sobre 1/4	4,0 kN
Temperatura de uso	-40 a 65 C°
Separación entre baldosas	4 mm
Base inclinación	0% a 5%
Paso de tornillo	7 mm

Composición

Cabeza / Cuerpo / Tuerca	Polipropileno con carga mineral
Base	Polipropileno

XSP5 PRO 80 - 120 mm

Ref: 03080005A



Medidas

Altura mínima	80 mm
Altura máxima recomendada	120 mm
Tolerancia	± 1mm
Diámetro superior	155 ± 5 mm
Diámetro inferior	220 mm

Características técnicas

Peso	380 g
Carga límite ¹ [kN] central	7,7 kN
Carga límite ¹ [kN] sobre 1/4	5,5 kN
Temperatura de uso	-40 a 65 C°
Separación entre baldosas	4 mm
Base inclinación	0% a 5%
Paso de tornillo	7 mm

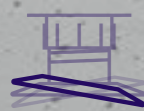
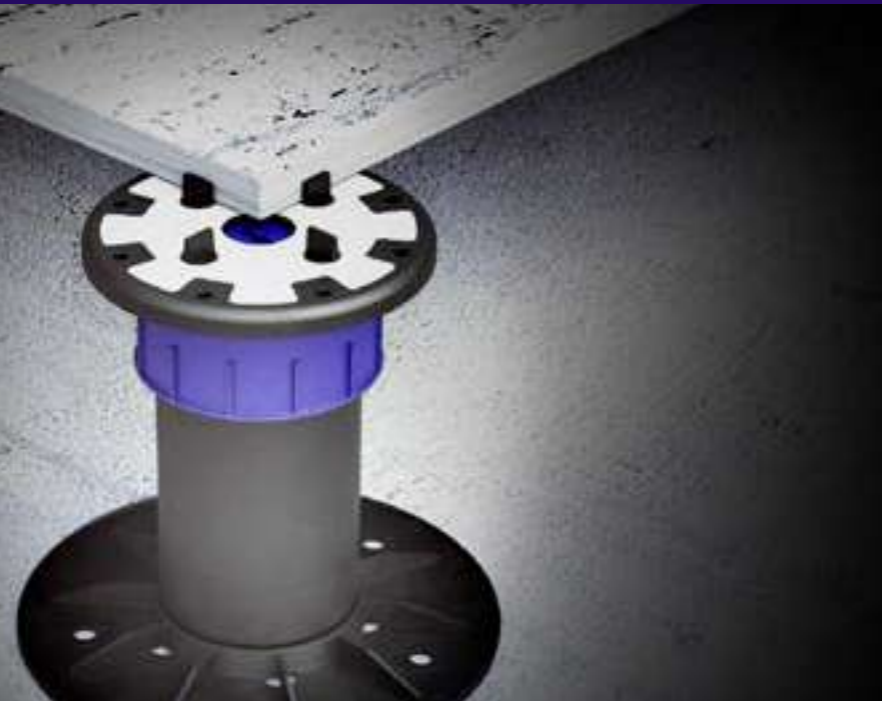
Composición

Cabeza / Cuerpo / Tuerca	Polipropileno con carga mineral
Base	Polipropileno

Soportes regulables

PRO XSP

- XSP6 PRO 120 - 160 mm
- XSP7 PRO 160 - 200 mm
- XSP8 PRO 200 - 245 mm



5% AUTONIVELANTE



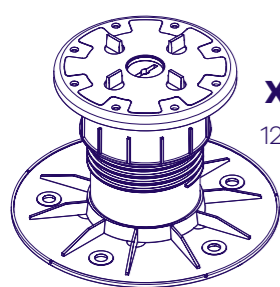
REGULACIÓN ALTURA
MANUAL / LLAVE



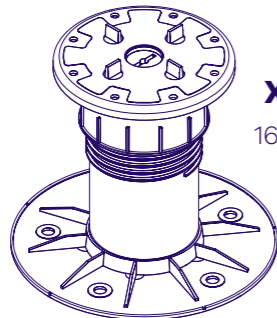
BLOQUEO DE
ALTURA



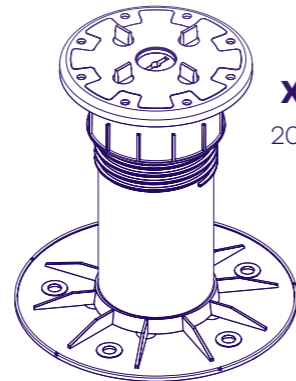
MUY RESISTENTE



XSP6 PRO
120 - 160 mm



XSP7 PRO
160 - 200 mm



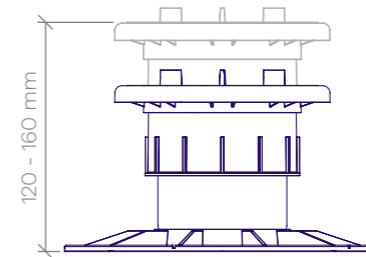
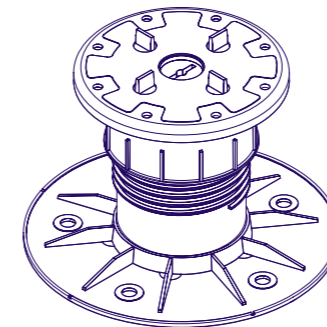
XSP8 PRO
200 - 245 mm

PACKING

REF.	ARTÍCULO	mm	25	59x41x60	10,53	8436585252954	300	80x120x200
03080006A	XSP6 PRO - Caja 25 uds Soporte Autonivelante 5% con Llave	120 - 160	25	59x41x60	10,53	8436585252954	300	80x120x200
03080007A	XSP7 PRO - Caja 25 uds Soporte Autonivelante 5% con Llave	160 - 200	25	59x41x60	11,18	8436585252961	300	80x120x200
03080008A	XSP8 PRO - Caja 25 uds Soporte Autonivelante 5% con Llave	200 - 245	25	59x41x60	11,90	8436585252978	300	80x120x200

XSP6 PRO 120 - 160 mm

Ref: 03080006A



Medidas

Altura mínima	120 mm
Altura máxima recomendada	160 mm
Tolerancia	± 1mm
Diámetro superior	155 ± 5 mm
Diámetro inferior	220 mm

Características técnicas

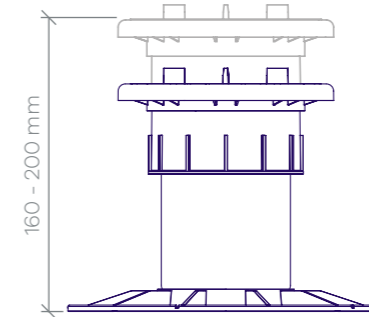
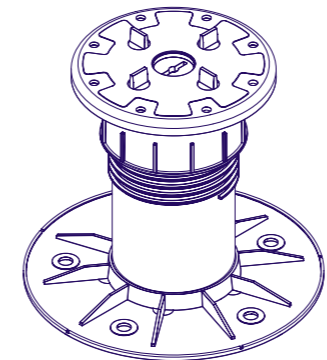
Peso	400 g
Carga límite ¹ [kN] central	8,5 kN
Carga límite ¹ [kN] sobre 1/4	5,7 kN
Temperatura de uso	-40 a 65 C°
Separación entre baldosas	4 mm
Base inclinación	0% a 5%
Paso de tornillo	7 mm

Composición

Cabeza / Cuerpo / Tuerca	Polipropileno con carga mineral
Base	Polipropileno

XSP7 PRO 160 - 200 mm

Ref: 03080007A



Medidas

Altura mínima	160 mm
Altura máxima recomendada	200 mm
Tolerancia	± 1mm
Diámetro superior	155 ± 5 mm
Diámetro inferior	220 mm

Características técnicas

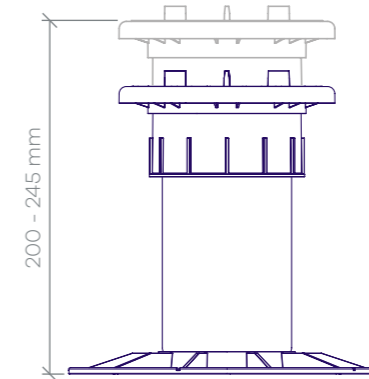
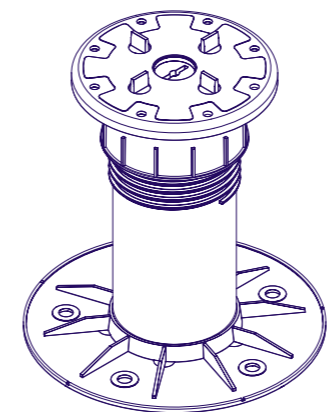
Peso	425 g
Carga límite ¹ [kN] central	8,0 kN
Carga límite ¹ [kN] sobre 1/4	5,5 kN
Temperatura de uso	-40 a 65 C°
Separación entre baldosas	4 mm
Base inclinación	0% a 5%
Paso de tornillo	7 mm

Composición

Cabeza / Cuerpo / Tuerca	Polipropileno con carga mineral
Base	Polipropileno

XSP8 PRO 200 - 245 mm

Ref: 03080008A



Medidas

Altura mínima	200 mm
Altura máxima recomendada	245 mm
Tolerancia	± 1mm
Diámetro superior	155 ± 5 mm
Diámetro inferior	220 mm

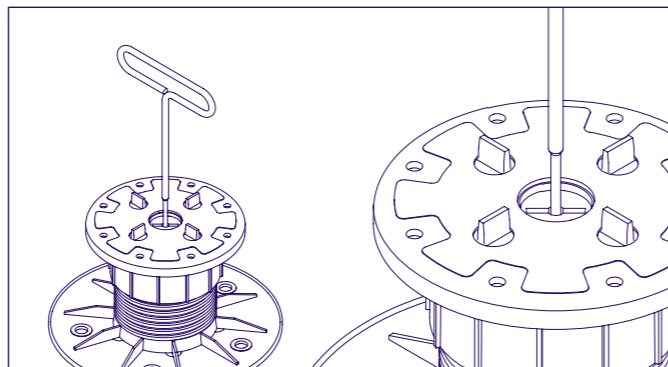
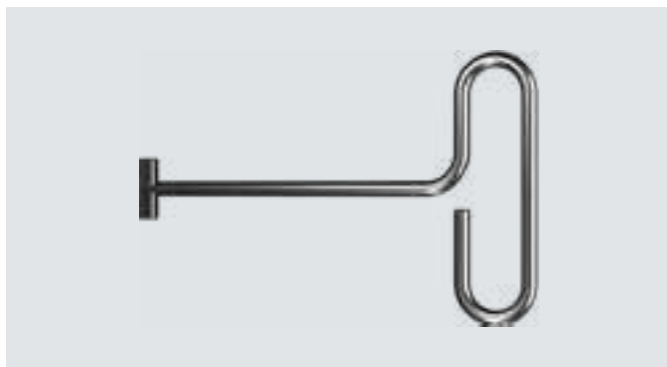
Características técnicas

Peso	450 g
Carga límite ¹ [kN] central	8,2 kN
Carga límite ¹ [kN] sobre 1/4	5,4 kN
Temperatura de uso	-40 a 65 C°
Separación entre baldosas	4 mm
Base inclinación	0% a 5%
Paso de tornillo	7 mm

Composición

Cabeza / Cuerpo / Tuerca	Polipropileno con carga mineral
Base	Polipropileno

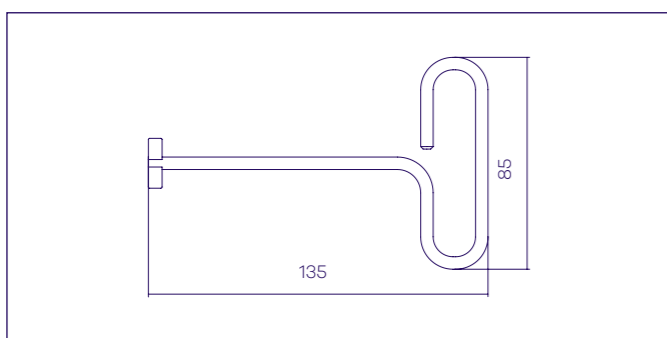
Llave XSP



Herramienta complementaria para los XSP Pro. Con esta llave podemos regular la altura de estos modelos de Plots, incluso una vez finalizada la instalación y con las baldosas colocadas*. También sirve para bloquear la altura de los XSP Pro.

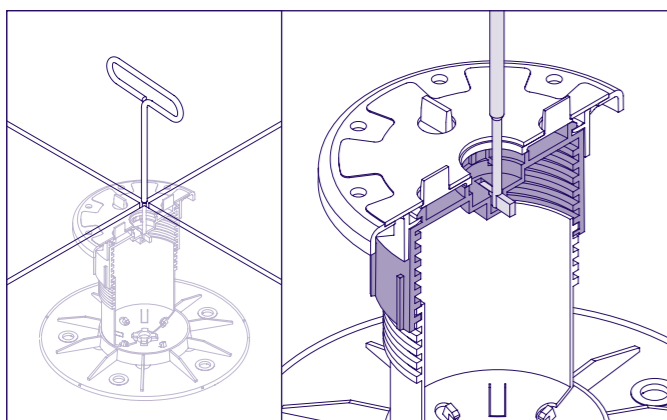
*Es conveniente no pisar las baldosas que recaen sobre el Plot a regular. Es más efectivo realizar esta acción con una de las baldosas retirada.

Material: Hierro
Peso: 440 gr.



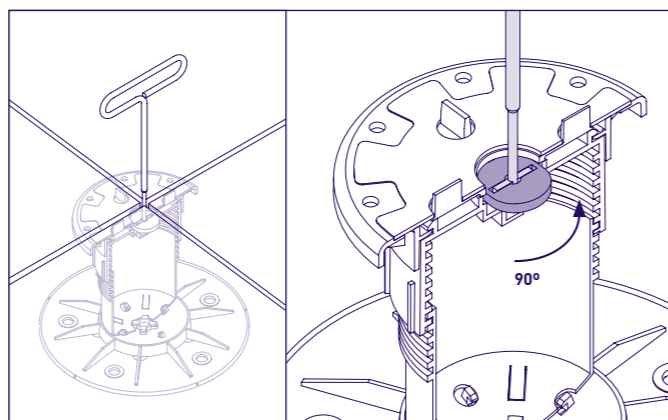
REGULACIÓN DE ALTURA

Sólo para modelos XSP PRO



BLOQUEO DE ALTURA

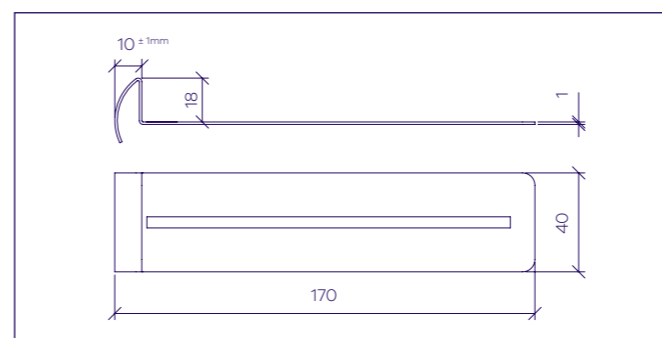
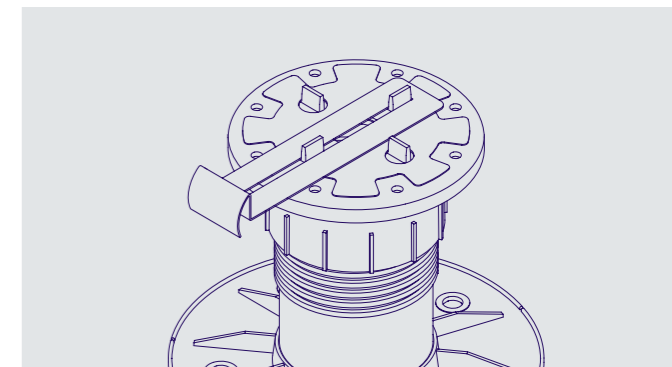
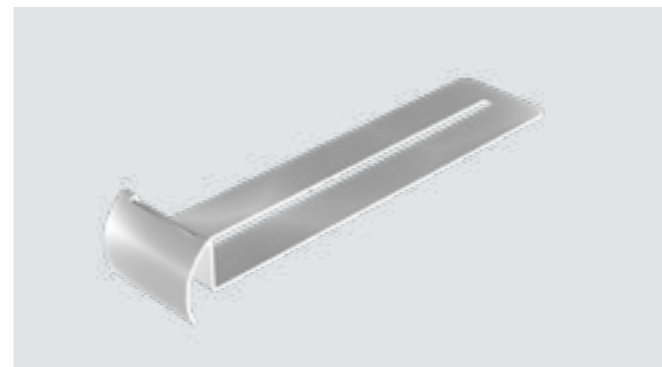
Sólo para modelos XSP PRO



REF.	ARTÍCULO	PACKING
03081001Z	Llave XSP	1

PACKING			
-	-	-	8436585252718

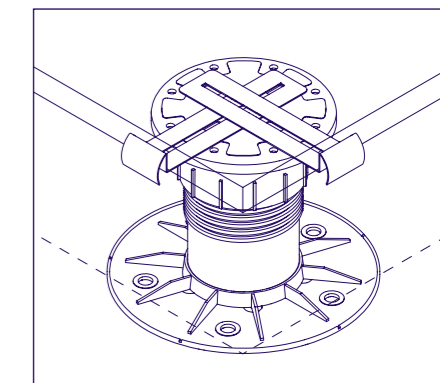
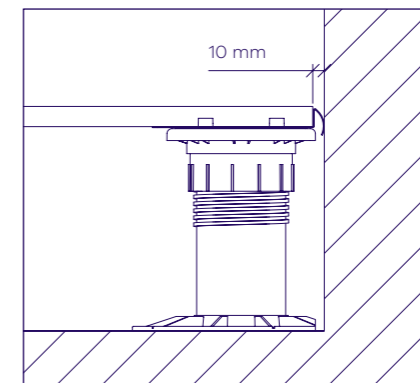
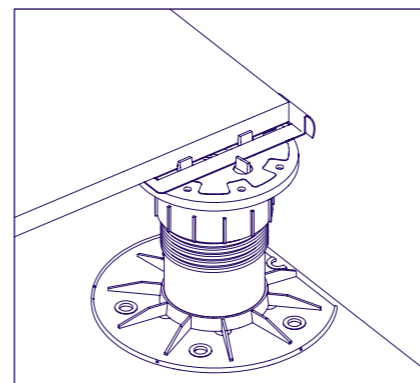
Dilatador Perimetral



Permite la realización de juntas de contorno de dilatación, impidiendo el libre movimiento de las baldosas pero permitiendo las deformaciones por dilatación.

Es imprescindible el uso de dilatadores en el contorno o en su defecto resolver la junta de contorno con un material que absorba las dilataciones e impida que las baldosas se desplacen.

Material: Acero Inox. 316 AISI
Peso: 59,80 gr.



REF.	ARTÍCULO	PACKING
03040133Z	Dilatador Perimetral	1

PACKING			
250	46x40x31	14,93	8436585251599

Gancho Espesorado



REF.	ARTÍCULO	PACKING
03040150Z	Gancho Espesorado	1

PACKING			
-	-	-	8436585251636

INSTALACIÓN XSP LITE



1° Corte de bases en borde y esquina



2° Eliminación de separadores en borde y esquina



3° Base autonivelante

Cortar la base para ajustar la posición del Plot lo más próximo posible a las paredes de borde utilizando las guías de corte de las bases.

Retirar los cuatro separadores en los plots situados en rincones y dos separadores paralelos en los situados al borde.

Las bases permiten corregir pendientes hasta un máximo de 3% de pendiente.



4° Nivelado de baldosa



5° Creación junta de contorno



6° Pavimento registrable

Gire la base en sentido horario para subir y antihorario para bajar hasta que la baldosa quede nivelada.

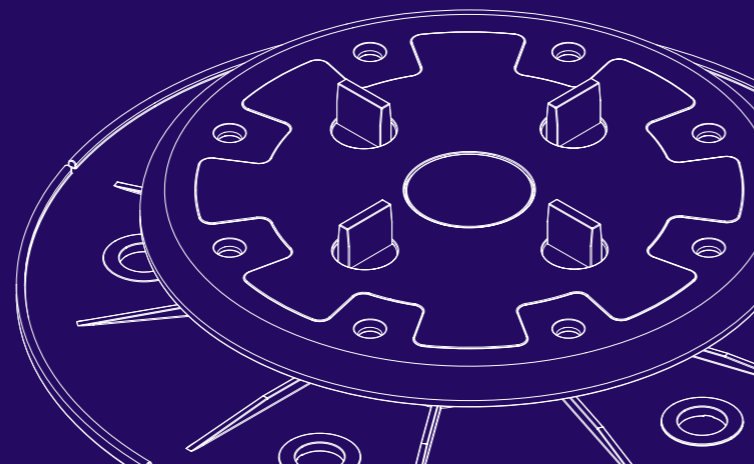
Utilice los Dilatadores Perimetrales (accesorio) para crear juntas de borde y permitir la dilatación de la superficie embaldosada sin transmitir empujes a los paramentos perimetrales.

Finalmente conseguimos una superficie completamente registrable que nos permite acceder a instalaciones inferiores como pueden ser sumideros, cableado eléctrico, cañerías, etc.

MODO DE USO



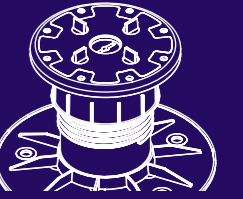
YouTube



El diseño e instalación de pavimento elevado exterior debe realizarse conforme a las indicaciones de la norma europea UNE EN 12825:2002 en la que se basan las prestaciones de los Soportes de Pavimento Elevado o pedestales Peygran. Se recomienda emplear en instalación de baldosas únicamente baldosas rígidas con prestaciones específicas para su uso como suelo elevado y respetar la separación entre apoyos recomendada por el fabricante de la baldosa en función de cada uso.

El diseño de pavimentos elevados se debe realizar garantizando que los movimientos horizontales del pavimento estén limitados. Utilice Dilatadores Perimetrales en encuentros con petos o muros que impidan los posibles desplazamientos horizontales. En caso lados abiertos, asegure la estabilidad del conjunto bien fijado de los pedestales al suelo cuando sea posible o bien disponiendo elementos rigidizantes como perfiles metálicos o apoyos lineales de albañilería. La inmovilización del perímetro

INSTALACIÓN XSP PRO



1° Corte de bases en borde y esquina



2° Eliminación de separadores en borde y esquina



3° Base autonivelante

Cortar la base para ajustar la posición del Plot lo más próximo posible a las paredes de borde utilizando las guías de corte de las bases.

Retirar los cuatro separadores en los plots situados en rincones y dos separadores paralelos en los situados al borde.

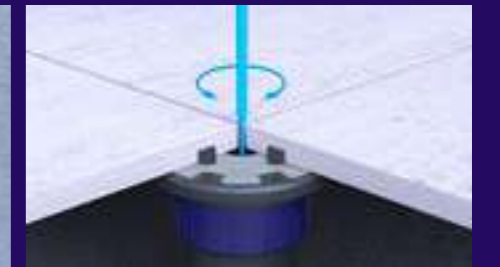
Las bases permiten corregir pendientes hasta un máximo de 3% o 5% dependiendo del modelo.



4° Nivelado de baldosa



5° Creación junta de contorno

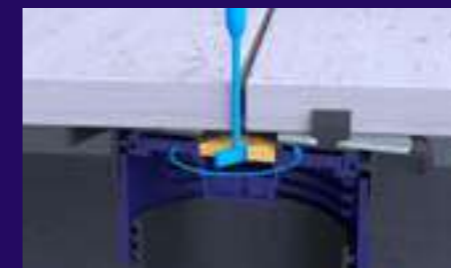


6° Ajuste altura con suelo montado

Gire la tuerca azul en sentido horario para bajar y antihorario para subir hasta que la baldosa quede nivelada.

Utilice los Dilatadores Perimetrales (accesorio) para crear juntas de borde y permitir la dilatación de la superficie embaldosada sin transmitir empujes a los paramentos perimetrales.

Una vez realizada la instalación es posible regular la altura de los Plots con la llave, para reajustar el enrasado del pavimento de forma sencilla y cómoda.



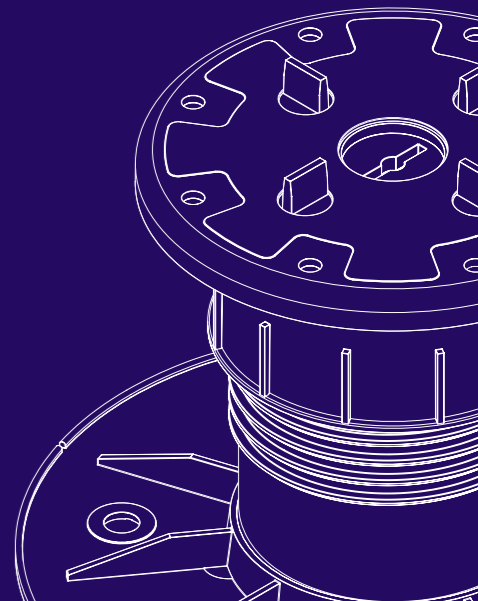
7° Bloqueo del Plot



8° Pavimento registrable

Levantando la llave hasta la posición intermedia, girar un cuarto de vuelta para bloquear la altura del Plot y evitar futuros reajustes.

Finalmente conseguimos una superficie completamente registrable que nos permite acceder a instalaciones inferiores como pueden ser sumideros, cableado eléctrico, cañerías, etc.



del pavimento debe garantizarse o puede producirse inestabilidad del conjunto que produzca el colapso del pavimento. En zona de peligrosidad sísmica 4 la altura del pavimento elevado no debe superar los 250 mm.

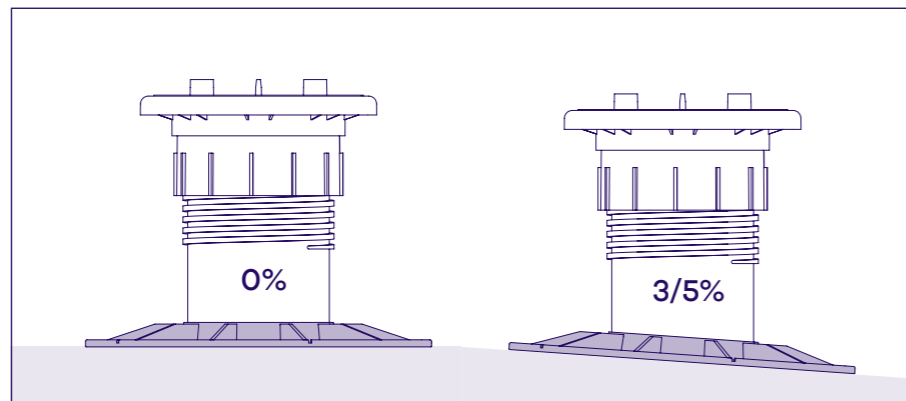
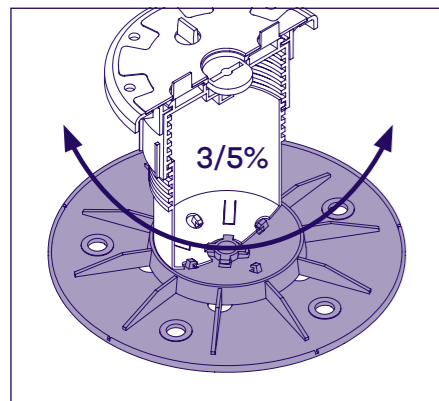
En cubiertas invertidas se recomienda emplear Serie Xsp con mayor superficie de apoyo. Se desaconseja apoyar directamente pedestales sobre aislamiento térmico cuando el uso de la cubierta previsto sea

intenso, siendo recomendable emplear una capa de compresión de mortero sobre el aislamiento. En el resto de casos se recomienda emplear aislamiento tipo CS(10)500 (500 KPa de resistencia mínima a compresión según EN 826) y DLT(2)2 (2% de deformación máxima bajo carga y temperatura según EN 1605).

CARACTERÍSTICAS XSP

CARACTERÍSTICAS XSP

BASE AUTONIVELANTE



Los pedestales XSP disponen de base autonivelante con la posibilidad de compensar la pendiente entre el 3 y 5% dependiendo del modelo:

- **3% Pendiente: XSP0, XSP1, XSP2 y XSP3.**
- **5% Pendiente: XSP4, XSP5, XSP6, XSP7 y XSP8.**

Uso sobre aislamiento térmico (cubierta invertida):

Se desaconseja apoyar directamente pedestales sobre aislamiento térmico cuando el uso de la cubierta previsto sea intenso, siendo

recomendable emplear una capa de compresión de mortero sobre el aislamiento. En el resto de casos se recomienda emplear aislamiento tipo CS(10)500 (500 KPa de resistencia mínima a compresión según EN 826) y DLT(2)2 (2% de deformación máxima bajo carga y temperatura según EN 1605).

Uso sobre láminas impermeabilizante:

Los pedestales XSP no provocan daños en su uso sobre laminas bituminosas y asfálticas.

No obstante, la Asociación de Fabricantes de Impermeabilizantes Asfálticos ANFI recomienda la utilización de una capa de desolidificación, separadora antipunzante de protección (filtro de geotextil) entre la lámina impermeabilizante y el pedestal. Esta recomendación debe emplearse para el resto de los materiales impermeabilizantes.

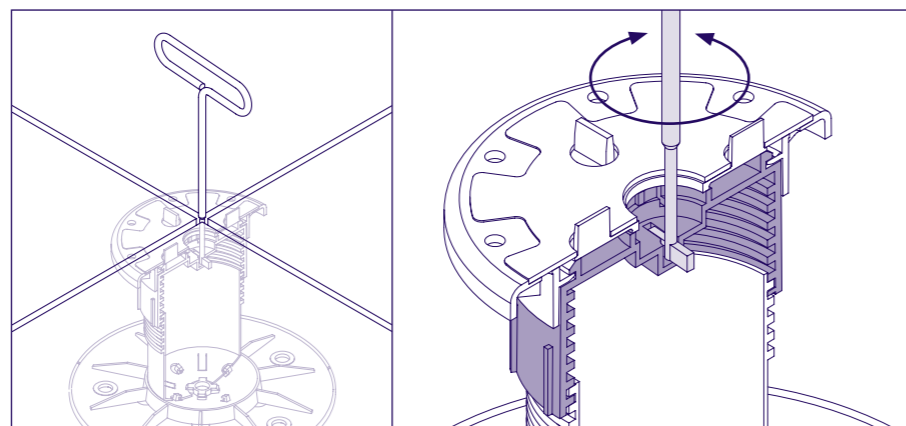
DOBLE SISTEMA DE REGULACIÓN

Regule la altura del pedestal durante el montaje girando la Tuerca Flotante (de color azul) en sentido horario para reducir la altura y antihorario para aumentar la altura.

Regulación de mantenimiento, empleo de llave de regulación:

Los modelos XSP3, XSP4, XSP5, XSP6, XSP7 y XSP8 pueden regularse con las baldosas ya instaladas con ayuda de la Llave XSP. **Los modelos XSP0, XSP1 y XSP2 no admiten esta función.**

Para la regulación de altura, introduzca la Llave XSP entre las juntas de las baldosas, gire la Llave bajo las baldosas hasta introducirla por la ranura del disco de bloqueo de altura, sobrepasando el disco de bloqueo repita esta acción girando la Llave bajo el disco de bloqueo hasta introducir la Llave en la ranura de la Tuerca Flotante. Regule la

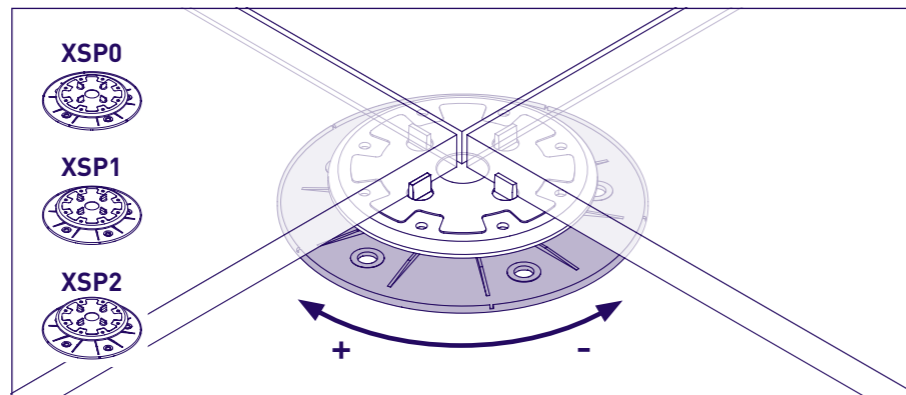


altura del pedestal girando la Tuerca Flotante en sentido horario para reducir la altura y antihorario para aumentar la altura. No realice la regulación

con la Llave pisando sobre las baldosas que se apoyan en el pedestal a regular.

REGULACIÓN DE ALTURA XSP0, XSP1 y XSP2

Como se indica anteriormente, los modelos XSP0, XSP1 y XSP2 no se regulan en altura manipulando la Tuerca Flotante, manualmente o con la Llave, ya que no disponen de esa pieza debido a su altura tan reducida. Para modificar su altura debemos sujetar la cabeza y girar la base hacia un lado u otro para que su altura aumente o disminuya, según la necesidad en cada caso.

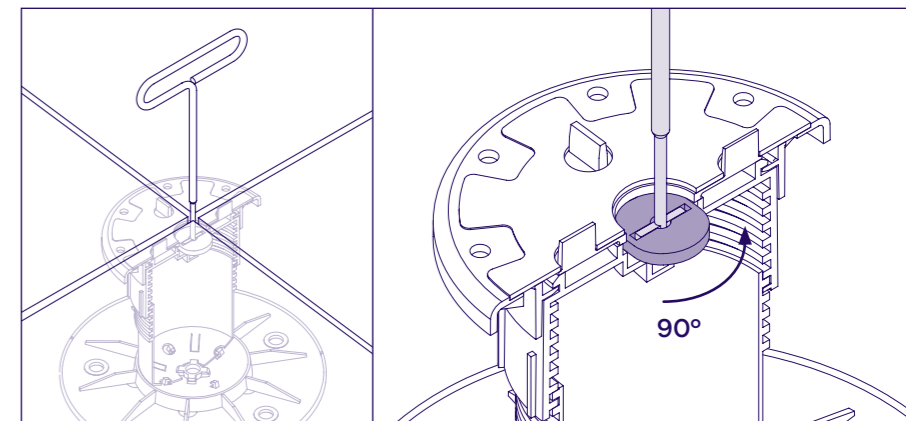


BLOQUEO DE ALTURA

Una vez realizada la instalación y finalizados los ajustes necesarios es posible bloquear la cabeza de los pedestales XSP sobre la tuerca flotante reduciendo la posibilidad de giro de la tuerca flotante y reduciendo la necesidad de mantenimiento posterior.

Los modelos XSP0, XSP1 y XSP2 no disponen de esta opción.

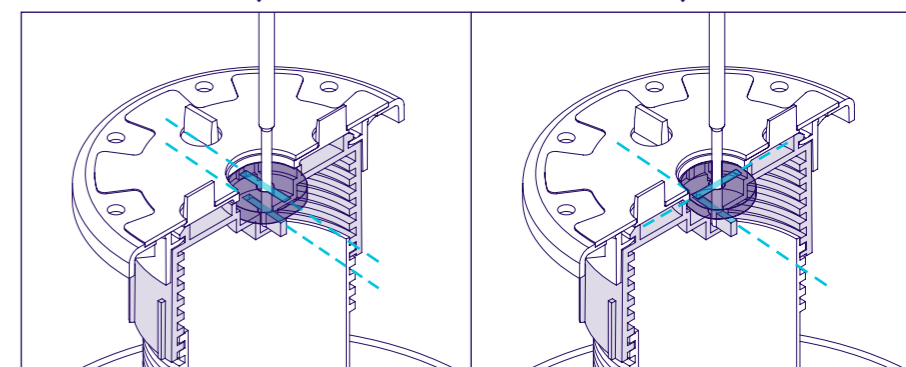
Para bloquear los pedestales XSP PRO, introduzca la Llave entre las juntas de las baldosas y gire la llave bajo las baldosas hasta introducirla por la ranura del disco de bloqueo de altura, girando 90 grados en sentido antihorario bloqueará la posibilidad de giro de la Tuerca Flotante. Para desbloquear, debe realizar el giro 90° en sentido contrario.



Las ranuras del Bloqueo de cabeza cuando el Plot está desbloqueado están alineadas, de esta forma la Llave puede entrar atravesando el Bloqueo hasta la ranura de nivelación directamente. Cuando el Plot está bloqueado las ranuras no están alineadas.

DESBLOQUEADO

BLOQUEADO



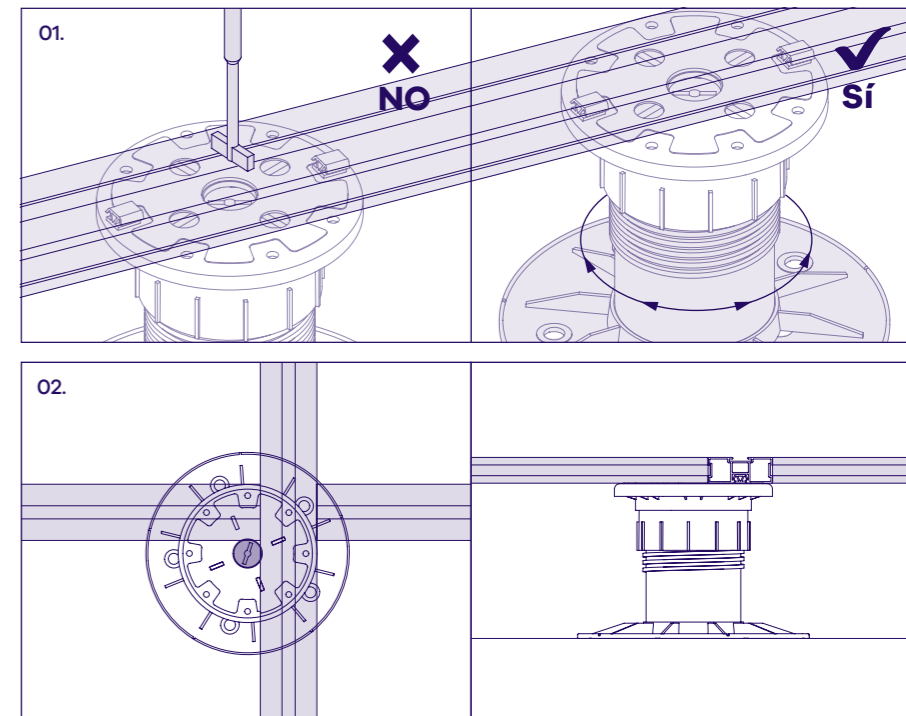
BLOQUEO CON RASTREL ALUMINIO

Contamos con dos opciones para realizar la instalación de XSP junto al Rastrel de Aluminio.

01. La instalación de XSP con rastrel precisa de bloquear previamente la cabeza ya que las ranuras quedan cubiertas e inaccesibles por los rastreles. La regulación de altura de los Plots se hace girando el conjunto de Cuerpo y Base que no están afectados por el Bloqueo que une a la Tuerca Flotante y a la cabeza únicamente.

- 1º Bloquear XSP
- 2º Clipar Rastrel de Aluminio
- 3º Regular altura del XSP girando el conjunto de cuerpo y base.

02. Para regular la altura del Plot y bloquearlos una vez terminada la instalación se deberá realizar una instalación con rastrel descentrado, para permitir ajustes finales tras montar todos los rastreles y pavimento.

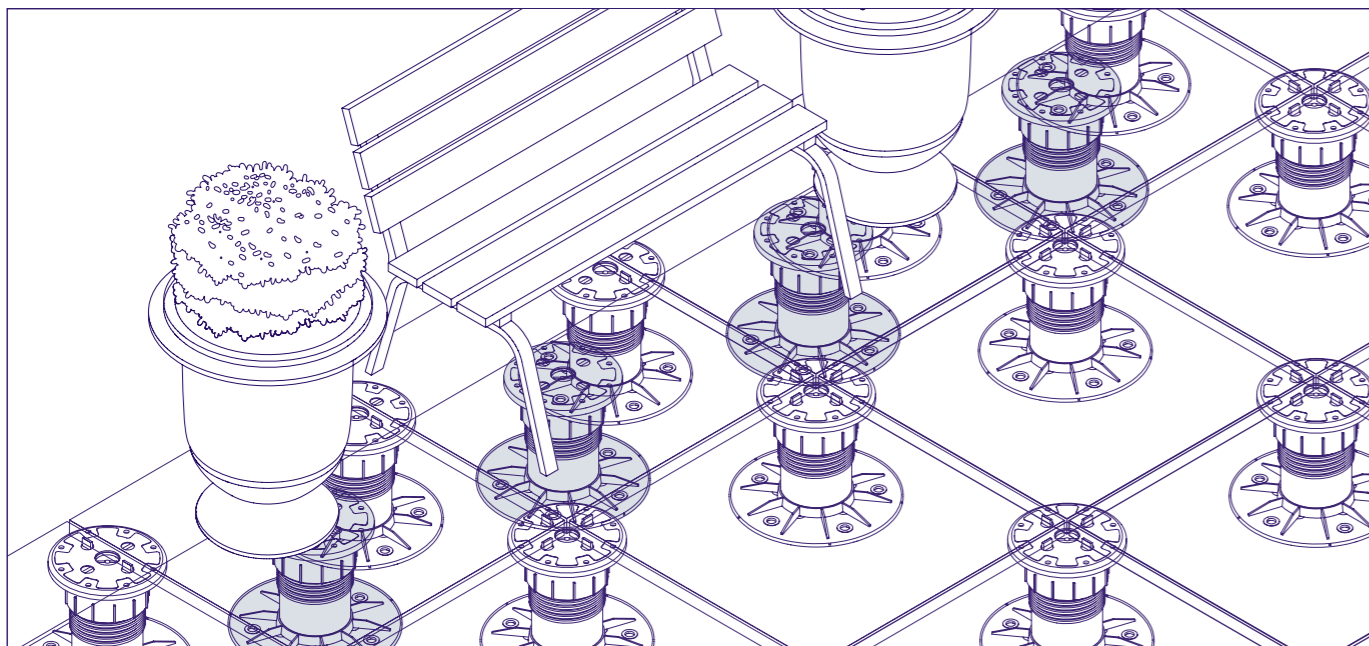


Características XSP

Plot central con peso extra

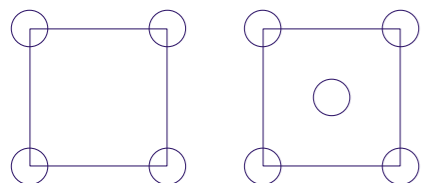
En caso de cargas puntuales se puede recurrir a la disposición de Plot central o incrementar el número de apoyos conforme a la geometría de la

carga. La carga admisible y disposición de apoyos deberá respetar en todos los casos las recomendaciones del fabricante de la baldosa seleccionada.

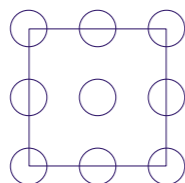


Instalación recomendada para baldosa porcelánica de 20mm de espesor:

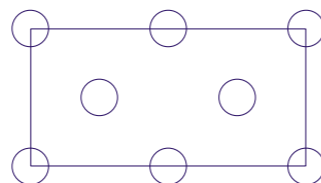
Menor de 60x60 uso privado 4 Plots, uso público 5 Plots (Plot Central)



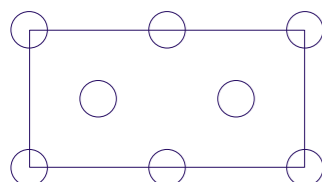
Mayor de 60x60 9 Plots en todos los casos



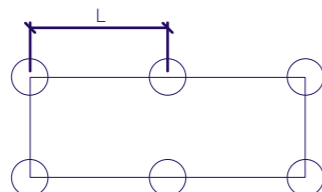
120x60 cm: uso privado, modulo de 60x60 uso público modulo de 60x60 con plot central.



Menor de 120x60 uso privado 4 Plots, uso público 5 Plots (Plot Central)



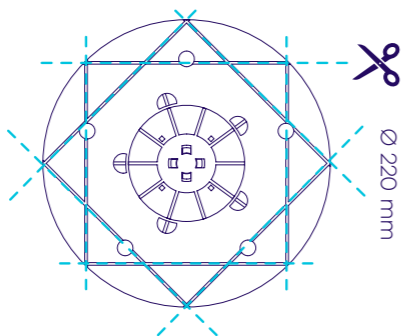
En cualquier caso L < 60cm



Corte de base

La cara inferior de la base dispone de bajo relieves que definen las líneas de corte de la base para permitir la aproximación del Plot a los bordes y rincones.

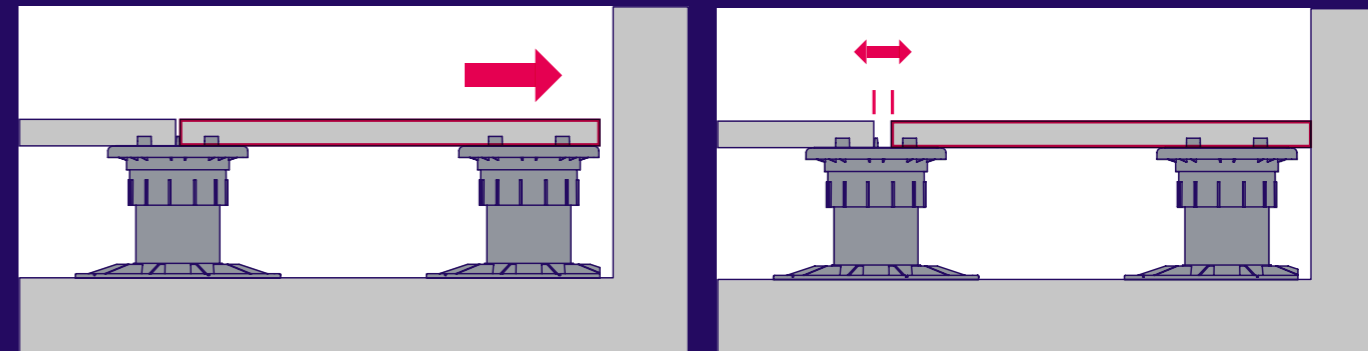
Las baldosas no deben tener vuelos superiores a 5cm para evitar que pueda producirse el vuelco de la baldosa al pisar en un borde en voladizo.



Consejos de instalación

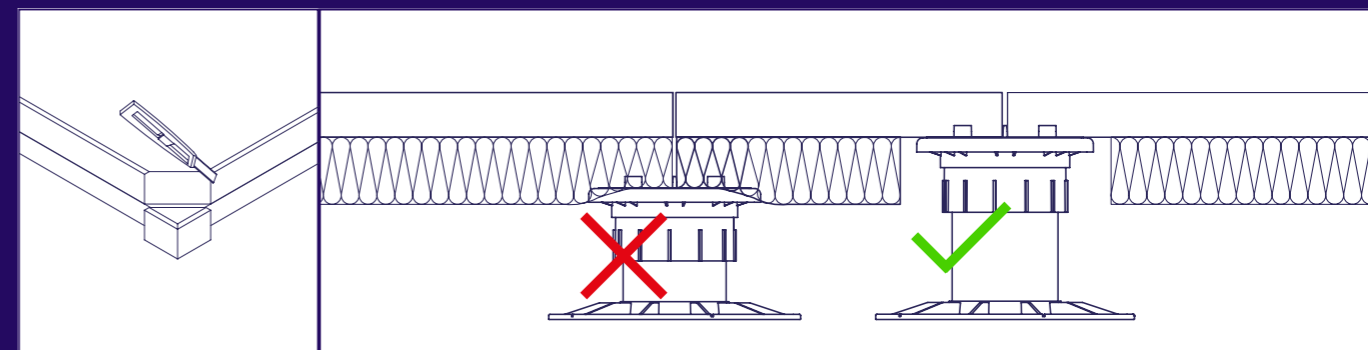
BORDES ABIERTOS SIN DILATADORES

El perímetro de las baldosas debe estar perfectamente confinado para evitar desplazamientos horizontales. Con este fin se deben utilizar Dilatadores Perimetrales o juntas elásticas, evitando siempre las juntas abiertas.



USO DE BALDOSA CON AISLAMIENTO

No apoye baldosas con aislante sobre pedestales directamente. La junta abierta entre baldosas provoca la ventilación de la cámara haciendo inútil el aislante. Los aislamientos tipo XPS sufren deformación a largo plazo produciendo cejas. Recomendamos cortar la esquina del aislante garantizando el correcto apoyo rígido de la baldosa sobre el pedestal.



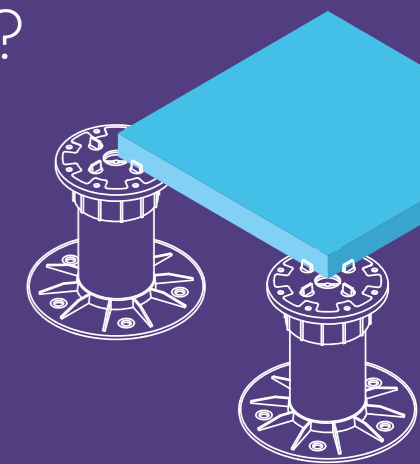
¿Cuántos Plots necesitas?

Formato Baldosa	4 Apoyos	5 Apoyos	9 Apoyos
500 x 500	4,4	NO	NO
600 x 600	3,3	6,1	NO
750 x 750	NO	4,0	7,7
800 x 800	NO	NO	6,6
900 x 900	NO	NO	5,2*
1.000 x 1.000	NO	NO	4,4*
1.200 x 1.200	NO	NO	3,2*

Formato Baldosa	4 Apoyos	6 Apoyos	8 Apoyos
400 x 600	4,7	NO	NO
300 x 1.200	NO	6,1	NO
400 x 1.200	NO	4,7	NO
600 x 1.200	NO	3,3	6,1
500 x 1.000	NO	4,4	8,4

- Cantidades aproximadas por el fabricante.
- Repercusión para terraza de 10x10m (100 m2) con separación máx. entre apoyos de 600mm.

* Instalación recomendada con Rastrel.



Rastrelado de aluminio con losas

Los soportes Peygran para exterior junto al rastrel de aluminio son la solución ideal para proyectos en los que vayamos a utilizar Tarima NFC, flotante, de madera o WPC.

Son una excelente alternativa a otros métodos tradicionales, permitiendo mayor versatilidad a la hora de construir el armazón de Rastrel, gracias al Clip giratorio.

Es necesario eliminar los 4 separadores de la cabeza del XSP.



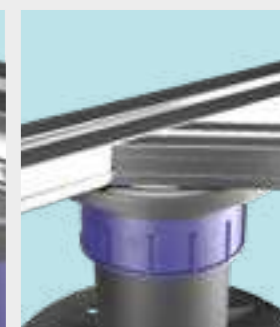
El Clip Rastrel se inserta en la cabeza con el objetivo de anclar el Plot al Rastrel de Aluminio.



Simplemente presiona el Rastrel sobre el Clip y quedará anclado a éste de forma segura.



El Clip Rastrel puede ser girado 360° para instalar el Rastrel con los grados deseados y así poder construir un sólido armazón de aluminio.



Rastrel Aluminio 2m

Rastrel fabricado en aluminio especialmente indicado para zonas húmedas. Facilita el montaje de suelos de tarima elevada. Longitud: 2m. Acabado anodizado bajo pedido.

Material: Aluminio 6063 T5

Peso: 756 g/mL

Peso barra 2m: 1.212 Kg

REF.	ARTÍCULO		
03040140Z	Rastrel Aluminio Anodizado 2m	1	1,21
03040141Z	Rastrel Aluminio Bruto 2m	1	1,21

PACKING			
420	202x58x135	772	8436585252732
420	202x58x135	772	8436585252749



Clip Rastrel

Se introduce en la cabeza del Plot para el fijado de rastreles. Se puede rotar para instalaciones especiales.

Material: Poliamida con fibra

Peso: 1 gr.

REF.	ARTÍCULO	
03040132E	Clip Rastrel	100

PACKING			
120	59x39x41	16,6	8436585251582



Cruceta Rastrel Baldosa

Sobre el rastrel de aluminio tiene la función de separar 4mm el pavimento. Puede separar en I, T y X.

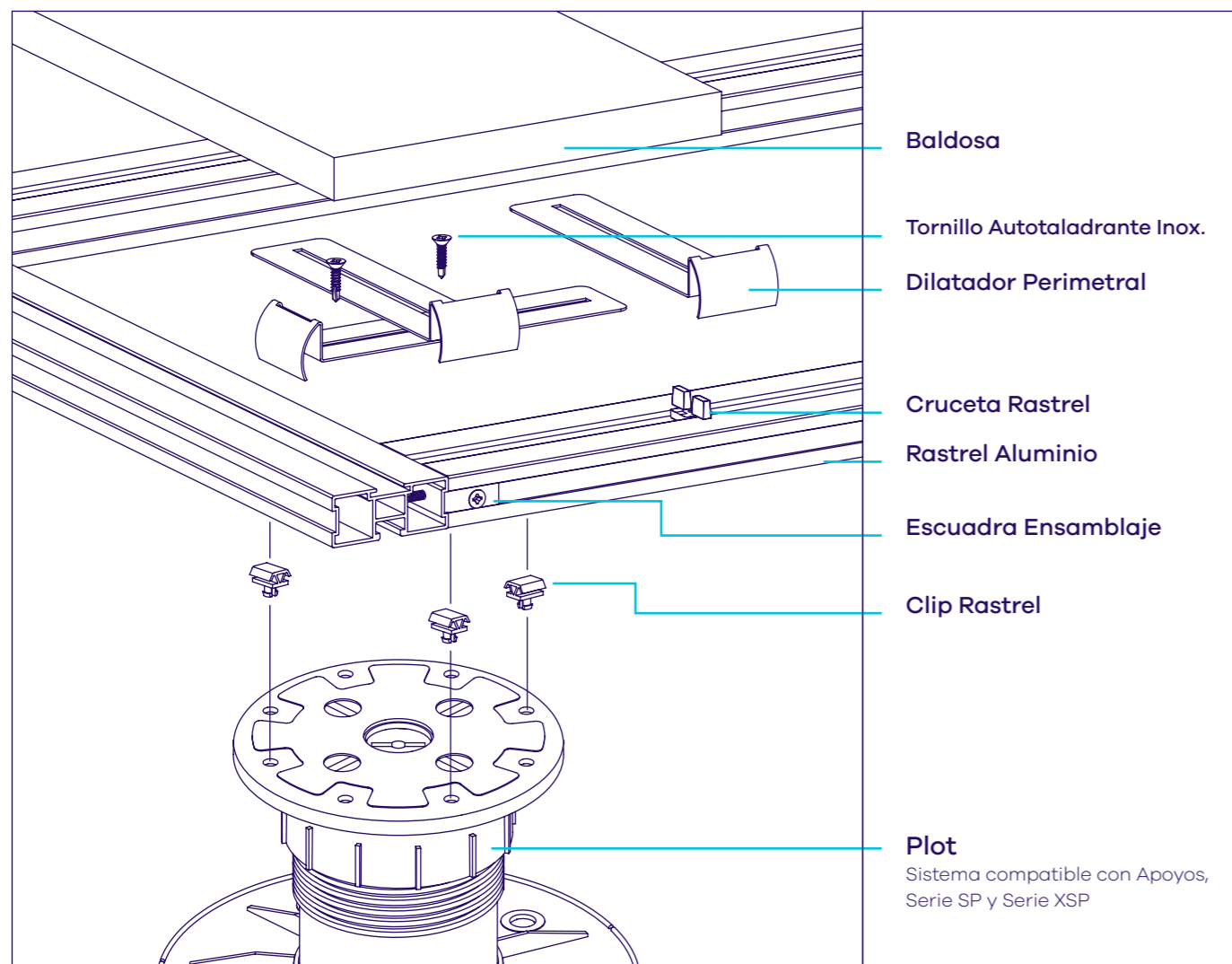
Material: Polipropileno con carga mineral.

Peso: 1,8 gr.

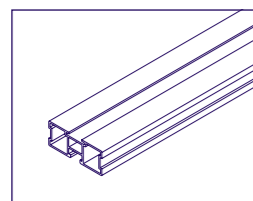
REF.	ARTÍCULO	
03040131E	Cruceta rastrel baldosa	100

PACKING			
100	59x39x41	21,74	8436585251575

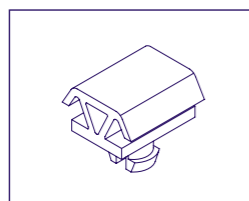
Componentes



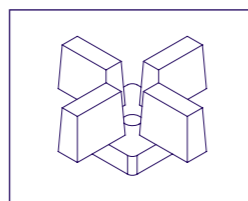
Rastrel Aluminio
Ref: 03040141Z



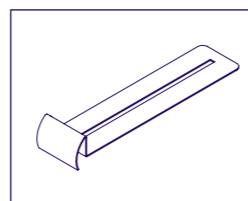
Clip Rastrel
Ref: 03040132E



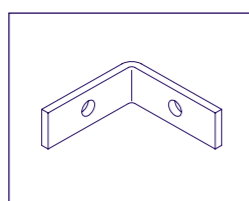
Cruceta Rastrel Baldosa Ref: 03040131E



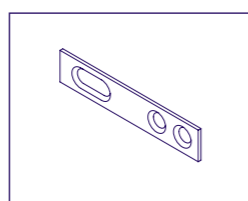
Dilatador Perimetral
Ref: 03040133Z



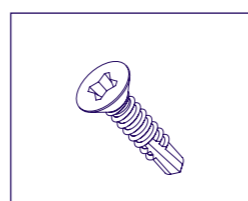
Escuadra Ensamblaje Rastrel 50 - Ref: 03040342A



Eclisa Ensamblaje Rastrel 50 - Ref: 03040343A

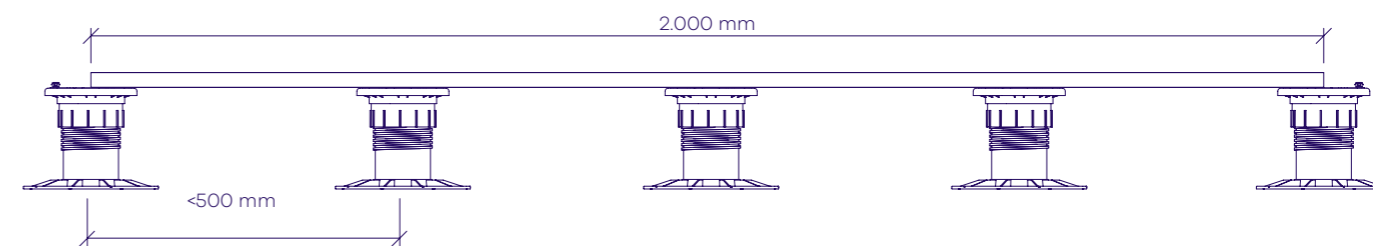


Tornillo Autotaladrante
Ref: 03040344N



DISTANCIAS MÁXIMAS (Compatible con Apoyos, Serie SP y Serie XSP):

Distancia entre ejes de Plots <500mm
Distancia entre ejes de rastreles: En función de la baldosa y distribución.

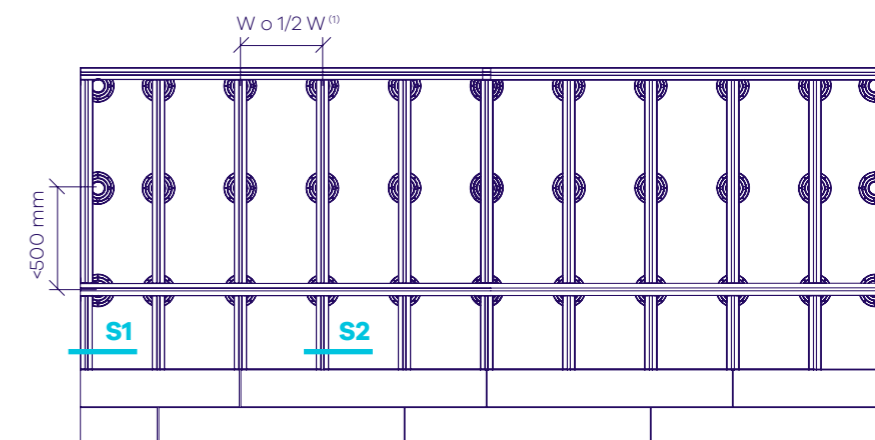


Distancias imprescindibles

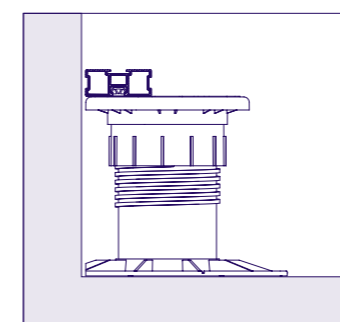
El primer paso de la instalación es plantear la orientación de la baldosa que vamos a colocar y la subestructura más adecuada.

La distancia máxima entre centros de plots, en sentido longitudinal del rastrel, no puede superar los 500 mm.

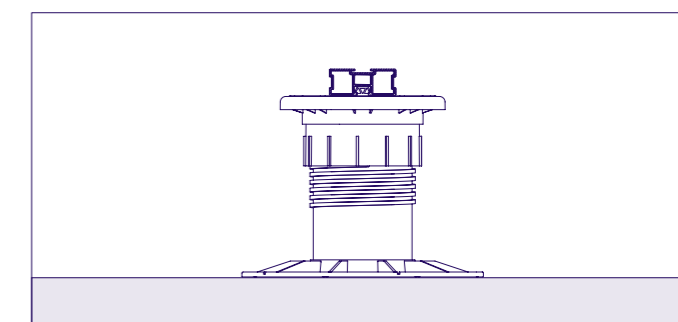
(1) La distancia máxima entre rastreles no debe superar la distancia recomendada por el fabricante de baldosas.



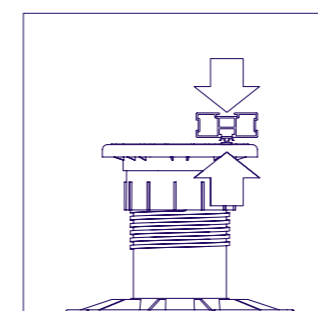
SECCIÓN 1 (Plot con Rastrel de borde)



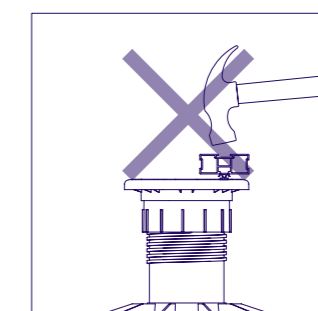
SECCIÓN 2 (Plot con Rastrel central)



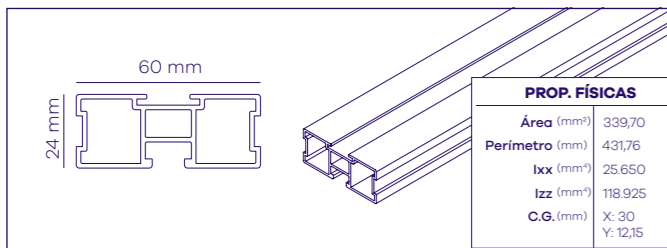
Introducir los Plots en el Rastrel.



Deslice los Plots por la ranura del Rastrel. Puede introducir los Clips en la ranura de Rastrel presionando sobre el Clip.



No golpee el Rastrel sobre el Clip. Romperá las cabezas de los Plots.



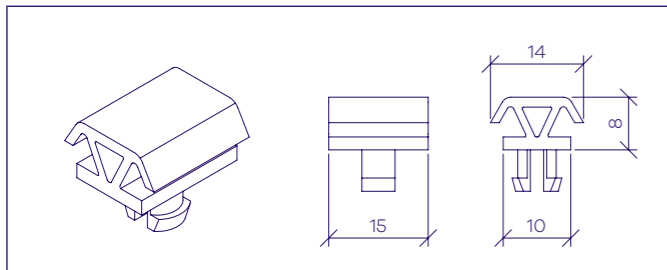
PROP. FÍSICAS	
Área (mm ²)	339,70
Perímetro (mm)	431,76
Ixx (mm ⁴)	25.650
Izz (mm ⁴)	118.925
X.G. (mm)	X: 30
Y.G. (mm)	Y: 12,15

Rastrel Aluminio 2m

Rastrel fabricado en aluminio especialmente indicado para zonas húmedas. Facilita el montaje de suelos de tarima elevada. Longitud: 2m. Acabado anodizado bajo pedido.

REF.	ARTÍCULO		
03040140Z	Rastrel Aluminio Anodizado 2m	1	1,21
03040141Z	Rastrel Aluminio Bruto 2m	1	1,21

PACKING				
420	202x58x135	772	8436585252732	
420	202x58x135	772	8436585252749	



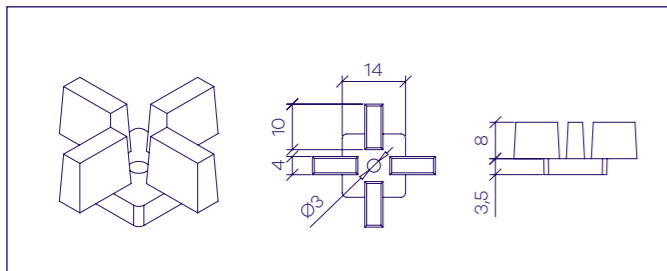
Clip Rastrel

Se introduce en la cabeza del Plot para el fijado de rastreles. Se puede rotar para instalaciones especiales.

Material: Poliamida con fibra
Peso: 1 gr.

REF.	ARTÍCULO	
03040132E	Clip Rastrel	100

PACKING				
120	59x39x41	16,6	8436585251582	



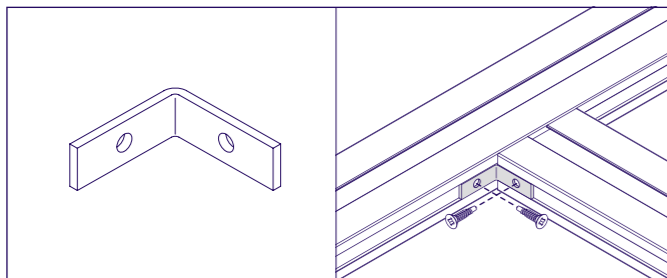
Cruceta Rastrel Baldosa

Sobre el rastrel de aluminio tiene la función de separar 4mm el pavimento. Puede separar en I, T y X.

Material: Polipropileno con carga mineral.
Peso: 1,8 gr.

REF.	ARTÍCULO	
03040131E	Cruceta Rastrel Baldosa	100

PACKING				
100	59x39x41	21,74	8436585251575	

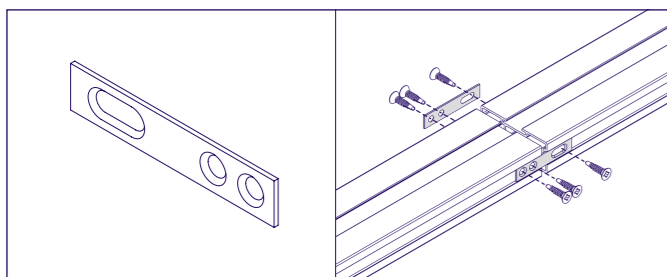


Escuadra Ensamblaje Rastrel 50

Permite la unión de rastreles en encuentros a 90°. Su uso es imprescindible para el correcto ensamblaje de la subestructura de soporte de laminas. Su geometría permite encajar las escuadras en las ranuras laterales de los rastreles. Se deben fijar con tornillos tipo DIN 7504-P 3,5x16 - A2 o similar. Los ensamblajes de perfiles perpendiculares se pueden realizar sin junta.

REF.	ARTÍCULO	
03040342A	Escuadra ensamblaje rastrel 50	25

PACKING				
120	30x20x23	24	8436585251827	

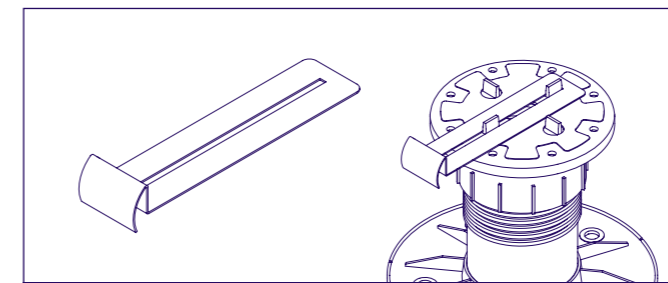


Eclisa Ensamblaje Rastrel 50

La Eclisa de Ensamblaje permite la unión de rastreles dispuestos de forma continua. Las Eclisas permiten restringir los movimientos de los rastreles permitiendo la dilatación de estos. Se deben fijar con tornillos tipo DIN 7504-P 3,5x16 - A2 o similar. Debe respetarse una junta de 5mm de dilatación entre perfiles.

REF.	ARTÍCULO	
03040343A	Eclisa ensamblaje rastrel 50	25

PACKING				
280	39x25x19	23	8436585251834	



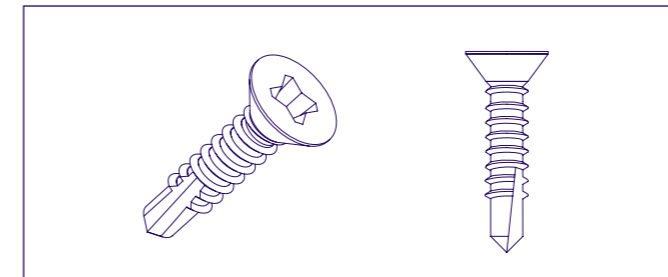
Dilatador Perimetral

Permite la realización de juntas de contorno de dilatación, impidiendo el libre movimiento de las baldosas.

Material: Acero Inox. 316 AISI
Peso: 59,75 gr.

REF.	ARTÍCULO	
03040133Z	Dilatador Perimetral	1

PACKING				
250	46x40x31	14,93	8436585251599	



Tornillo autotaladrante

Tornillo autotaladrante cabeza avellanada calidad A2 DIN 7504P - PH 3.5x16.

REF.	ARTÍCULO	
03040344N	Tornillo Autotaladrante A2 DIN 7504P - PH 3.5x16	1.000

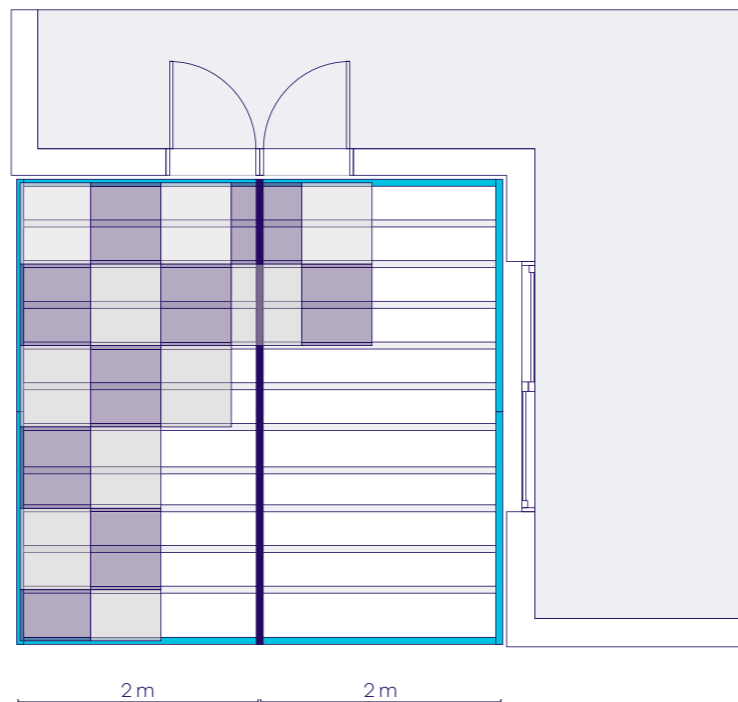
PACKING				
-	-	-	8436585253012	



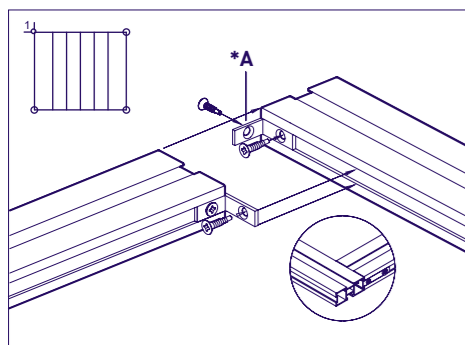
Creación de marcos cerrados

■ Todo el perímetro debe ir instalado de forma compacta y atornillada empleando la Escuadra Ensamblaje Rastrel 50 y Eclisa Ensamblaje Rastrel.

■ Deben instalarse rastreles perpendiculares cada 2 metros.

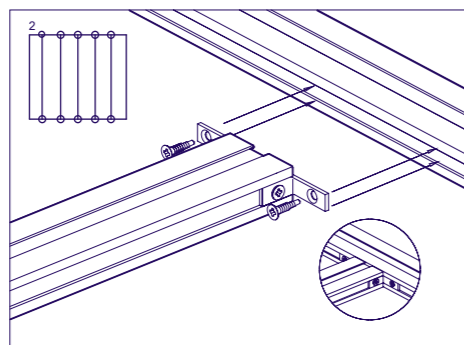


Fijación sub-estructura



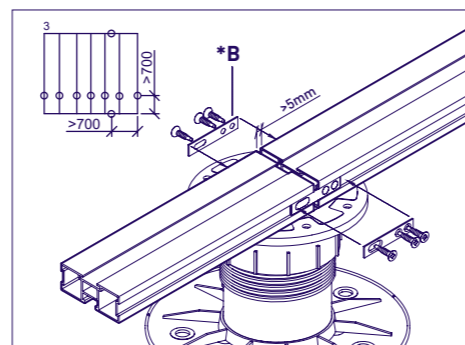
1. Unión de los dos rastreles de borde.

Tornillos de ensamble DIN 7504-p 3.5x19 - A2. (NO INCLUIDOS)



2. Unión del resto de rastreles.

Separación entre rastreles W, W/2 o W/3 (W=lado baldosa).

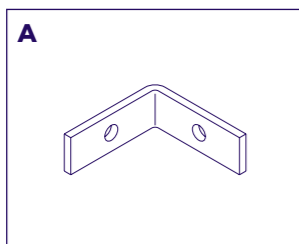


3. Unión de rastreles longitudinales.

Junta mínima 5 mm siempre sobre Plot.

Escuadra Ensamblaje Rastrel 50

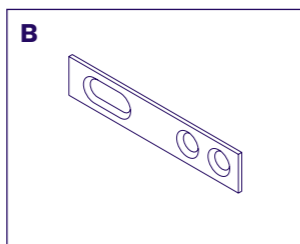
Ref: 03040342A



Fijación recomendada A2 DIN 7504P - PH 3.5x16 (NO INCLUIDO)

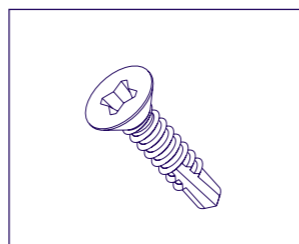
Eclisa Ensamblaje Rastrel 50

Ref: 03040343A



Tornillo Autotaladrante

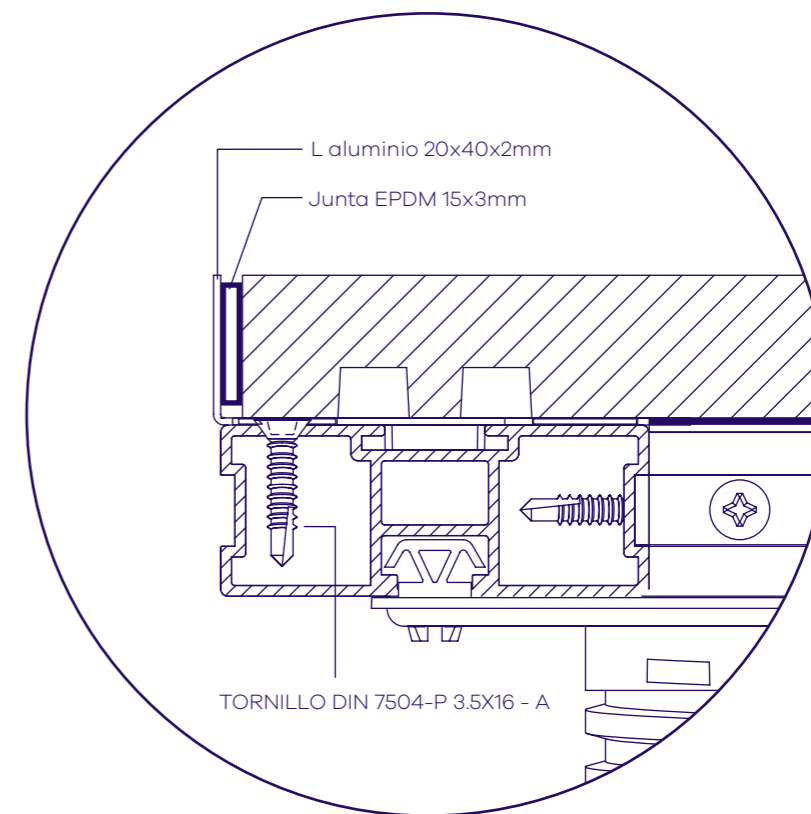
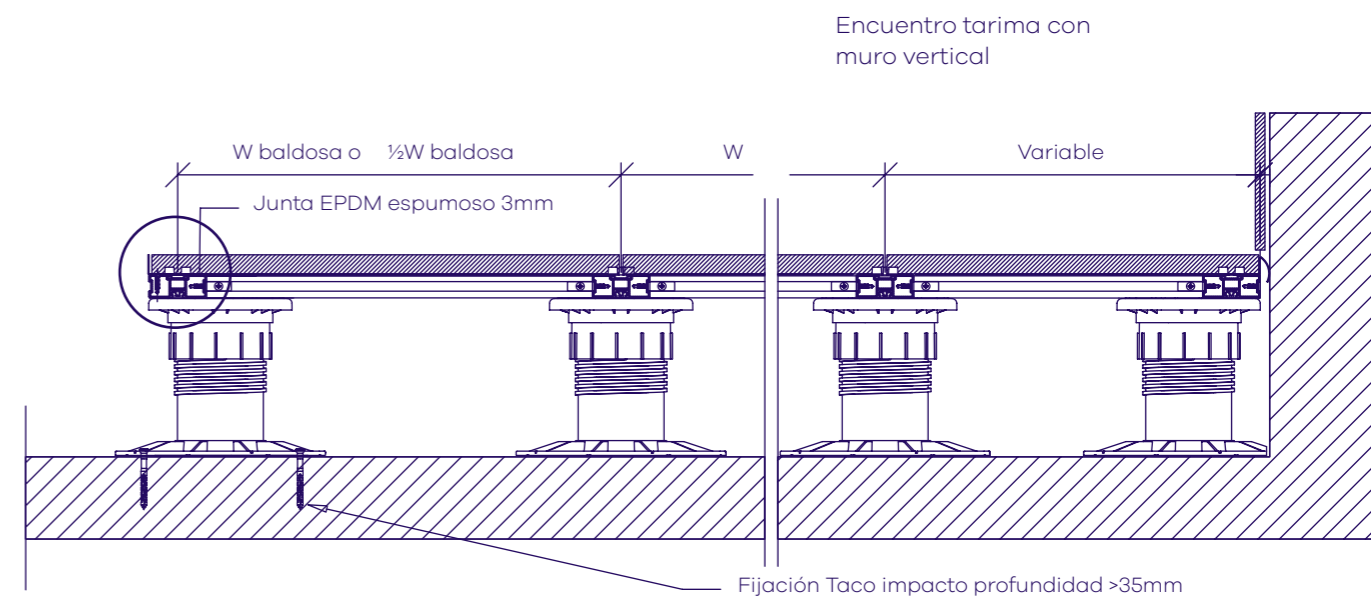
Ref: 03040344N



A2 DIN 7504P - PH 3.5x16

Sección transversal a rastrelado.

Compatible con Apoyos, Serie SP y Serie XSP. Detalle de borde cierre vertical libre.

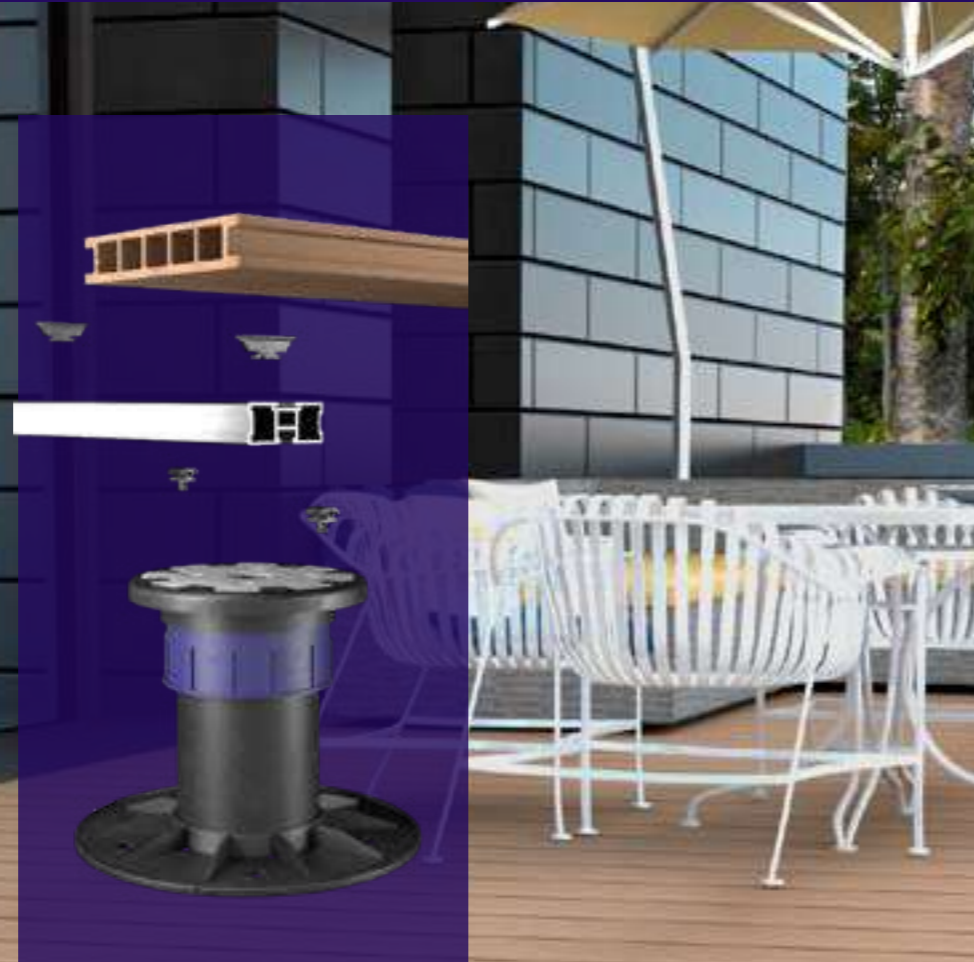


Rastrelado de aluminio con Tarima

Los soportes Peygran para exterior junto al rastrel de aluminio son la solución ideal para proyectos en los que vayamos a utilizar Tarima NFC, flotante, de madera o WPC.

Son una excelente alternativa a otros métodos tradicionales, permitiendo mayor versatilidad a la hora de construir el armazón de Rastrel, gracias al Clip giratorio.

Es necesario eliminar los 4 separadores de la cabeza del XSP.

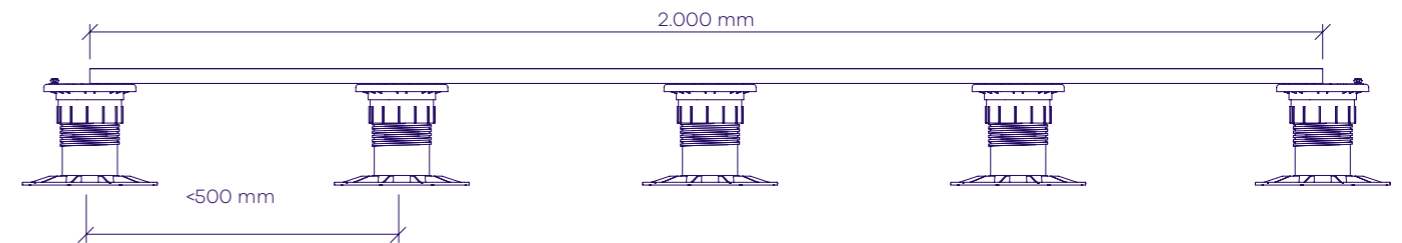


+ INFO sección TARIMA NFC

+ INFO sección TARIMA NFC

DISTANCIAS MÁXIMAS (Compatible con Apoyos, Serie SP y Serie XSP):

Distancia entre ejes de Plots <500mm
Distancia entre ejes de rastreles <350mm



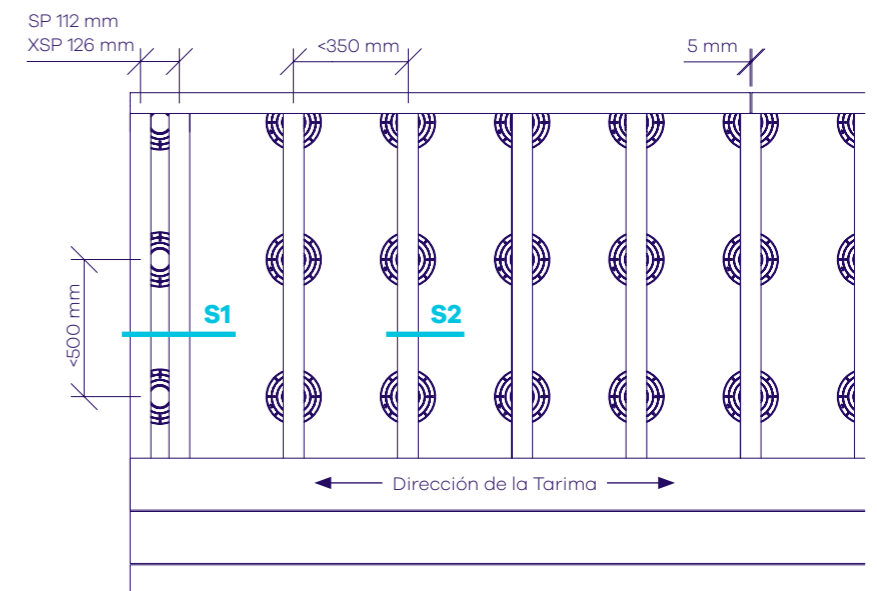
Distancias imprescindibles

El primer paso de la instalación es plantear la orientación de la tarima que vamos a colocar.

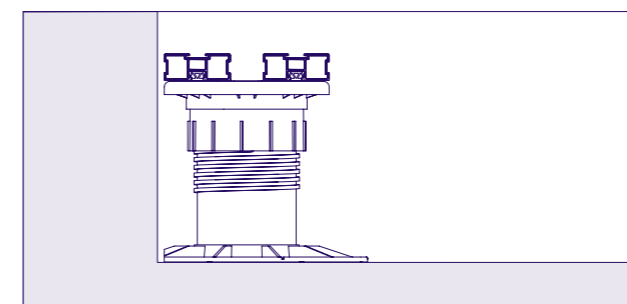
La distancia máxima entre centros de plots, en sentido longitudinal del rastrel, no puede superar los 500 mm.

La distancia máxima entre rastreles no debe superar los 350 mm entre centros.

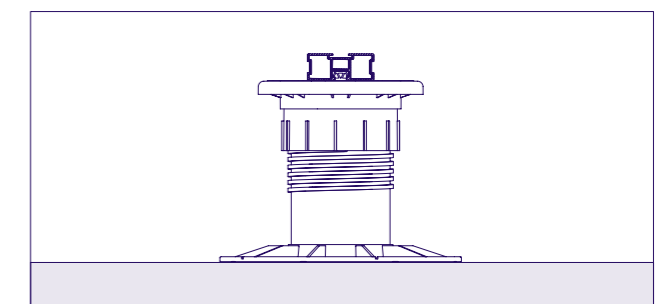
A los extremos de las lamas es necesario instalar doble rastrel sobre un plot para reforzar la instalación en el perímetro.



SECCIÓN 1 (Plot con doble Rastrel)

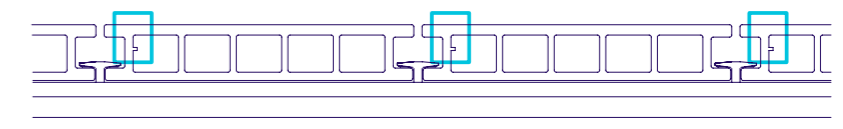


SECCIÓN 2 (Plot con único Rastrel)



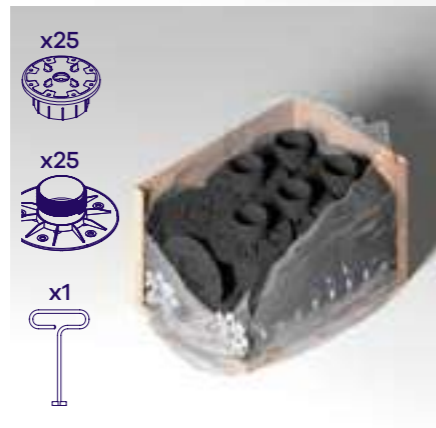
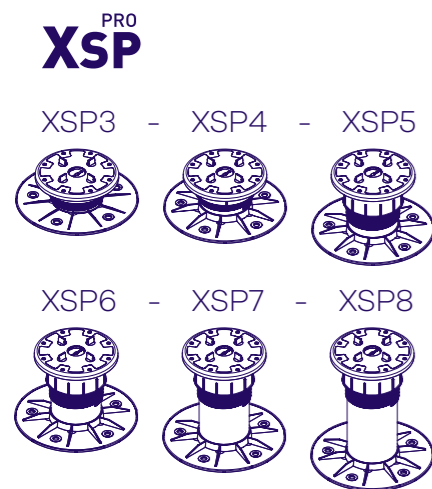
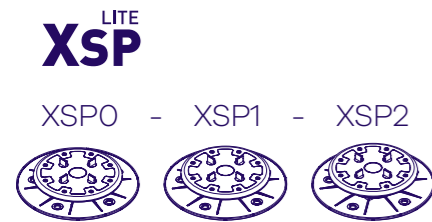
Orientación de lamas

Es muy importante seguir el patrón de colocación que tienen las lamas, dejando en un mismo lado la **pestaña interior**. No seguir esta indicación puede afectar al aspecto final de la instalación.



Pack dúo

Doble embalaje, caja y bolsa



REF.	ARTÍCULO	📦	PACKING					
			📦	📏	📊	🏷️	📦	📏
03080010A	XSP0 LITE - Caja 25 uds Soporte Autonivelante 3%	21 - 27	25	46x40x31	5,31	8436585252985	800	80x120x200
03080011A	XSP1 LITE - Caja 25 uds Soporte Autonivelante 3%	27 - 33	25	46x40x31	5,43	8436585252992	800	80x120x200
03080012A	XSP2 LITE - Caja 25 uds Soporte Autonivelante 3%	33 - 40	25	46x40x31	5,74	8436585253005	800	80x120x200
03080003A	XSP3 PRO - Caja 25 uds Soporte Autonivelante 3% con Llave	40 - 57	25	59x39x41	7,07	8436585252923	500	80x120x215
03080004A	XSP4 PRO - Caja 25 uds Soporte Autonivelante 5% con Llave	57 - 80	25	59x39x41	8,50	8436585252930	500	80x120x215
03080005A	XSP5 PRO - Caja 25 uds Soporte Autonivelante 5% con Llave	80 - 120	25	59x39x41	9,92	8436585252947	500	80x120x215
03080006A	XSP6 PRO - Caja 25 uds Soporte Autonivelante 5% con Llave	120 - 160	25	59x41x60	10,53	8436585252954	300	80x120x200
03080007A	XSP7 PRO - Caja 25 uds Soporte Autonivelante 5% con Llave	160 - 200	25	59x41x60	11,18	8436585252961	300	80x120x200
03080008A	XSP8 PRO - Caja 25 uds Soporte Autonivelante 5% con Llave	200 - 245	25	59x41x60	11,90	8436585252978	300	80x120x200

DoP XSP

DECLARACIÓN DE PRESTACIONES / DECLARATION OF PERFORMANCE

	XSP0	XSP1	XSP2	XSP3	XSP4	XSP5	XSP6	XSP7	XSP8
CARACTERÍSTICAS TÉCNICAS									
Altura mínima [mm]	21	27	33	40	57	80	120	160	200
Altura máxima recomendada [mm]	27	33	40	57	80	120	160	200	245
Diámetro superior [mm]	155 ± 5mm								
Diámetro Inferior [mm]	220								
Autonivelación en base %	0% a 3%				0% a 5%				
Regulación con Llave	/	/	/	•	•	•	•	•	•
Bloqueo de altura	/	/	/	•	•	•	•	•	•
Peso [g]	200	205	215	300	320	380	400	425	450
Carga Límite ¹ [kN] central	13,8	9,2	6,1	5	7,1	7,7	8,5	8	8,2
Carga Límite ¹ [kN] sobre 1/4	8,2	4,5	4,8	2,7	4	5,5	5,7	5,5	5,4
Rango de temperatura de uso	de -40º a 65°C								
Separación entre losas ² [mm]	4								
Paso de tornillo [mm]	7								
Uso exterior	Imputrescible y resistente en ambiente marino, cloruros, detergentes domésticos.								

COMPOSICIÓN

Almohadilla	Elastómero								
Cabeza	Polipropileno con carga mineral								
Tuerca flotante	/	/	/	Polipropileno con carga mineral					
Cuerpo	Polipropileno con carga mineral								
Base	Polipropileno								
Bloqueo	/	/	/	Poliamida con fibra de vidrio					

COMPATIBILIDAD DE ACCESORIOS

Dilatador perimetral	•	•	•	•	•	•	•	•	•
Cerramiento Vertical	/	/	/	/	/	/	/	/	/
Clip Rastrel	•	•	•	•	•	•	•	•	•

COMPATIBLE	•	Nota 1:	Carga Limite: AIJU ;UNE-EN 12825:2002 Apto 5..3.1. A disposición por solicitud.
NO COMPATIBLE	/	Nota 2:	Separación 4 mm con cabeza con separadores por defecto.
		Nota 3:	Marcado CE: NO PROCEDE. Los APOYOS REGULABLES PARA PAVIMENTO FLOTANTE, no disponen de ninguna exigencia técnica europea armonizada que les sea aplicable.



**Soportes
Pavimento
Elevado**

SP

SP Pavimento Elevado

Los soportes Peygran para exterior son una solución para proyectos en los que debemos utilizar un pavimento flotante, técnico, sobreelevado o registrable.

Son la mejor alternativa a los métodos tradicionales de construcción en este tipo de proyectos, para aligerar peso y evitar barreras arquitectónicas.

Permiten acabados de gran calidad, ahorrando trabajo y facilitando el mantenimiento posterior de las instalaciones.



1 Gran variedad de alturas

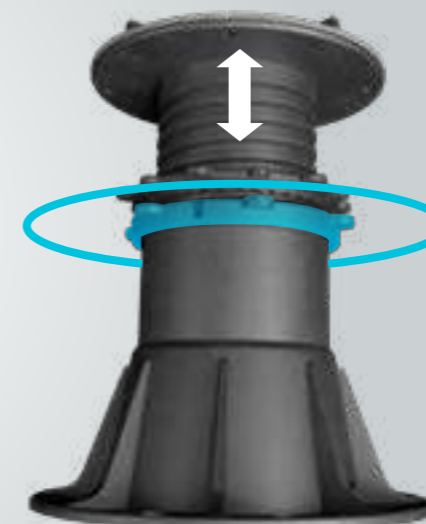
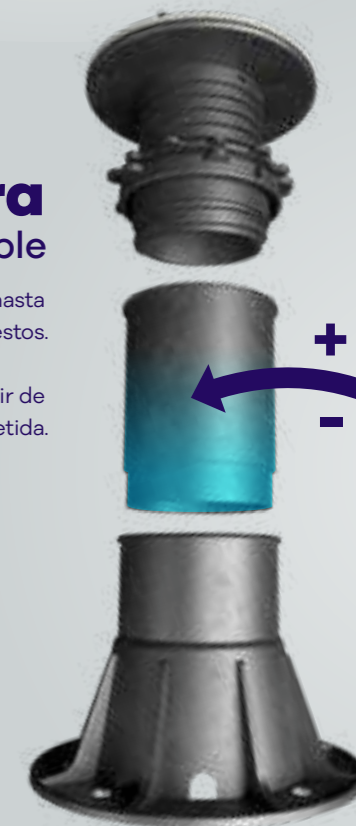
Desde los 10mm del apoyo fijo hasta los 580mm del SP2 + 4 casquillos. En los soportes SP de Peygran encontrarás la solución para tu proyecto de pavimento elevado, adaptándose a cualquier necesidad.



2 Altura Ampliable

El diseño del SP2 permite una altura ampliable gracias a la inserción de hasta 4 casquillos, con el correspondiente aumento de 90mm por cada uno de estos.

Peygran no recomienda la inserción de más de 4 casquillos ya que a partir de entonces la resistencia podría verse comprometida.



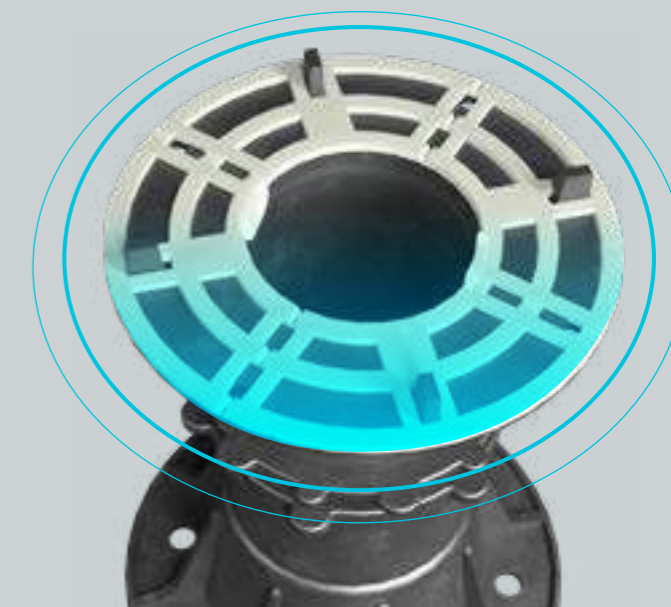
3 Regulación Manual

La regulación de altura de los plots SP de Peygran se realiza de forma manual. Además, poseen llave de contratuerca para la regulación en lugares complicados. Por si fuera poco poseen una contratuerca que bloquea el movimiento de la cabeza del plot previniendo así los desajustes producidos por las vibraciones de la instalación.



4 Muy Resistente

El departamento de I+D de Peygran ha realizado una tarea encomiable a la hora de diseñar los plots SP. Con un cuerpo reforzado, una cabeza que reparte el peso hacia las zonas mejores acondicionadas, almohadilla integrada y base con tabiques para una sujeción extra, el plot SP de Peygran aguanta la friolera de 10,1 Kn de carga central.



CALCULATOR Peygran

Calcula automáticamente los soportes o plots que necesitas.

Nuestra aplicación ofrece la posibilidad de realizar una estimación de la cantidad y el tipo de soportes que vas a necesitar en tu proyecto de pavimento elevado.

Podrás definir fácilmente el tamaño de baldosa, espesor de junta o si el apoyo es puntual o sobre rastreles.

CONSIGUE
UN PROYECTO
COMPLETO

www.peygran.com

- 1º Cantidad de Plots necesarios.
- 2º Modelo de Plots requeridos.
- 3º Disposición de Plots y pavimento.
- 4º Plano de área.
- 5º Plano de pendientes.
- 6º Plano general del proyecto.

**CALCULAR
AHORA**



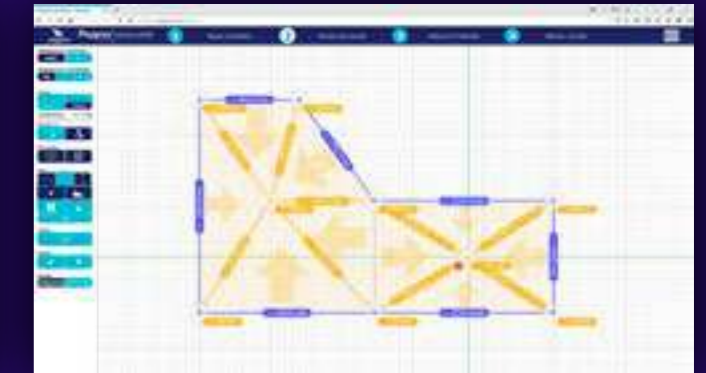
1 DEFINIR PERÍMETRO

La introducción de datos se hace de forma intuitiva. Empezando por el perímetro, que lo podemos definir a partir de las medidas de cada lado o si dispones de un plano, la aplicación permite cargar la planta y escalarla para calcar el perímetro designando las intersecciones.



2 FORMAR PENDIENTES

Una vez definido el perímetro, se designan los puntos de desagüe. Definiremos la cota o altura entre la superficie de apoyo y el suelo acabado en cada intersección y en los puntos de desagüe. La aplicación calculará automáticamente las pendientes y generará las intersecciones entre pendientes.



3 SELECCIONAR SOLADO

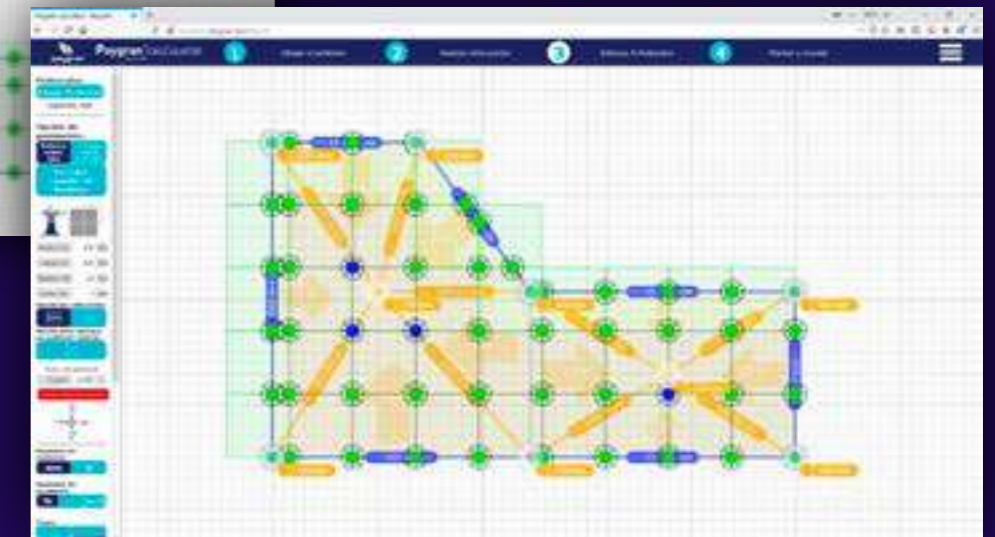
Podemos definir la geometría de la baldosa a emplear, su espesor, la junta entre baldosas y colocación, que puede ser a junta corrida o a matajunta. Te permite el origen de replanteo que puede modificarse sin esfuerzo para comprobar fácilmente la opción que ofrece un mejor aprovechamiento de material.



4 EXPORTAR DATOS

Finalizado el proyecto podremos guardarlos para consultas o modificaciones posteriores y dar una salida al estudio realizado en formato PDF. La aplicación genera una salida de información gráfica y numérica de forma que identifica la tipología de plots para facilitar el montaje y cuantifica numéricamente en formato tabla la cantidad de cada tipo que necesitaremos.

La relación entre ubicación geométrica y cuantitativa se simplifica con la codificación de color.



PIEZAS

SP2+ CASQUILLO

1 Almohadilla
Fabricada en un material elastómero, ofrece resistencia al ruido y al deslizamiento.

2 Cabeza
Tiene separadores de 4mm. Cuenta con 8 orificios para instalaciones rastreladas junto al Clip Rastrel.

3 Contratuerca
Se rota 90° en sentido antihorario para bloquear la altura, lo que evitará que se afloje con el paso del tiempo.

4 Tuerca Flotante
Permite subir o bajar el soporte regulable sin necesidad de levantar la losa.

5 Casquillo
Aporta la altura regulable de toda la estructura gracias a la rosca reforzada.

6 Base
La base autonivelante ofrece una mayor estabilidad gracias a la posición del centro de gravedad, situado en perpendicular con la baldosa.

SP1 - SP2



SPO



SP - SPO

Los modelos SP y SPO no incluyen Contratuerca

GAMA SP

37 - 580 mm



SP 37 - 50 mm



SPO 50 - 75 mm



SP1 80 - 130 mm

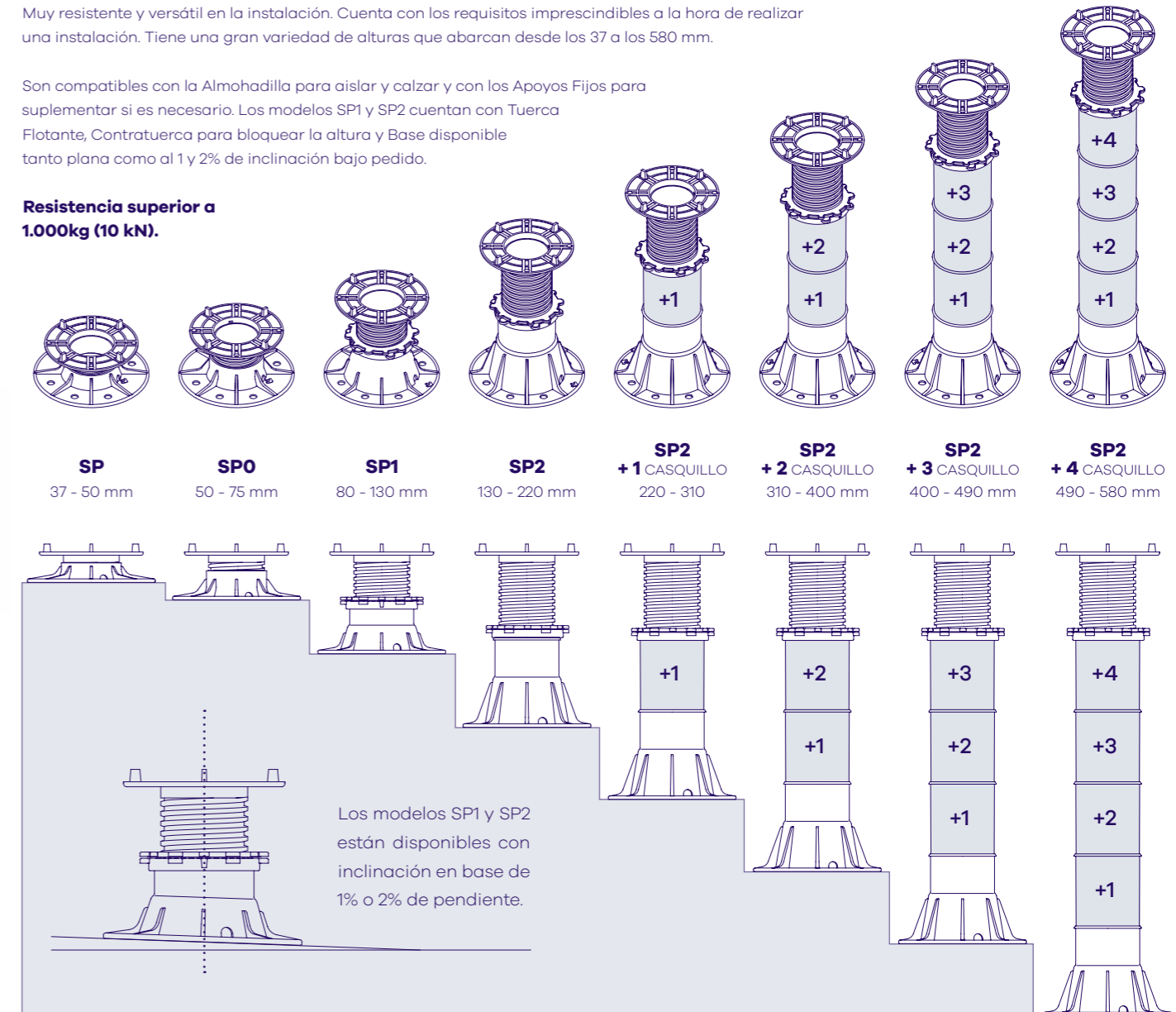


SP2 130 - 220 mm

Muy resistente y versátil en la instalación. Cuenta con los requisitos imprescindibles a la hora de realizar una instalación. Tiene una gran variedad de alturas que abarcan desde los 37 a los 580 mm.

Son compatibles con la Almohadilla para aislar y calzar y con los Apoyos Fijos para suplementar si es necesario. Los modelos SP1 y SP2 cuentan con Tuerca Flotante, Contratuerca para bloquear la altura y Base disponible tanto plana como al 1 y 2% de inclinación bajo pedido.

Resistencia superior a 1.000kg (10 kN).



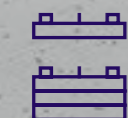
Apoyo Regulable

SP

12 - 20 mm



Presentamos un nuevo modelo de Apoyo, regulable en altura para abarcar un margen de entre 12 y 20 mm. Son encajables entre sí, para conseguir la altura deseada. Es compatible con los Apoyos Fijos, la Almohadilla y con la gama de Plots regulables SP. Dispone de pestañas de junta 4mm. Compatible con el Clip Rastrel para instalaciones con Rastrel Aluminio.



APILABLES



MUY RESISTENTES



PARA LOSAS O TARIMA



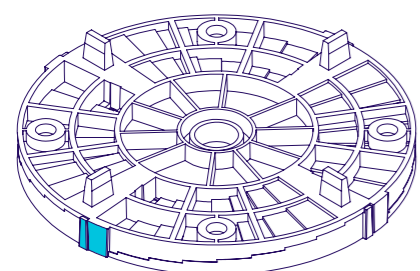
Cerrado



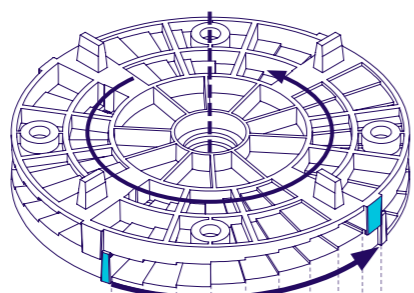
Abierto



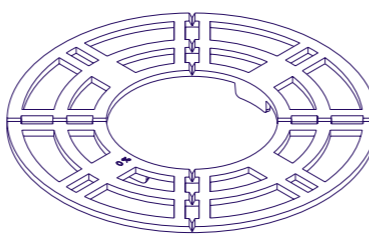
Almohadilla



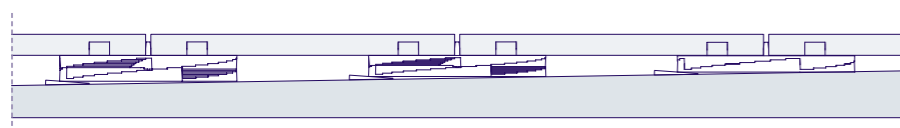
12 mm



12 mm +1 +1 +1 +1 +1 +1 20 mm



2,5 mm

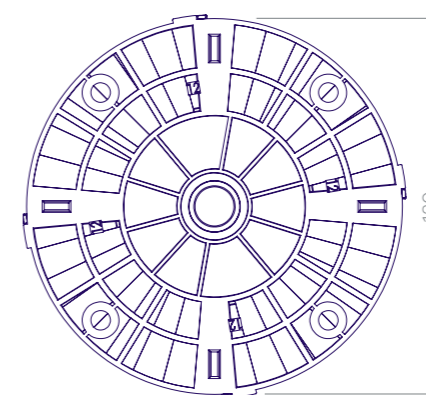


REF.	ARTÍCULO	mm	PACKING					
03040002A	Apoyo Regulable	12 - 20	186	59x39x41	18,20	8436585252725	24	444
03040121Z	Almohadilla para soporte	2,5	825	46x40x31	11,50	8436585251544	20	229

Apoyo Regulable

12 - 20 mm

Ref: 03040002A



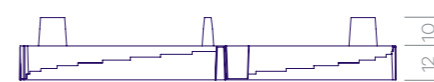
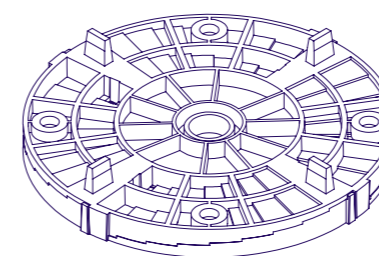
Medidas

Altura mínima	12 mm
Altura máxima	20 mm
Diámetro	130 mm

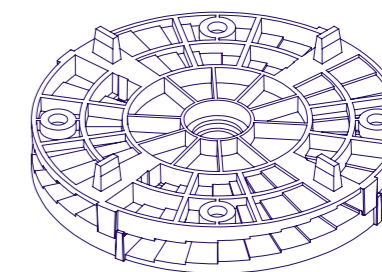
Características técnicas

Peso	95 g
Carga límite ¹ [kN] central	50 kN
Carga límite ¹ [kN] sobre 1/4	15,5 kN
Temperatura de uso	-40 a 65 C°
Separación entre baldosas	4 mm
Base inclinación	0%

CERRADO 12 mm

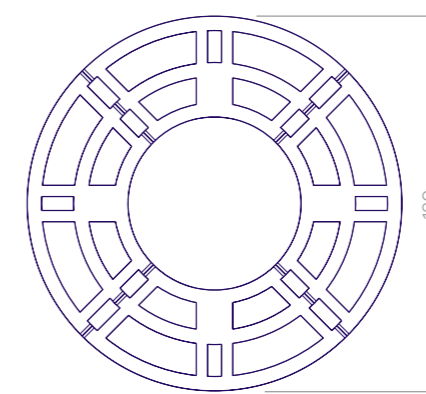


ABIERTO 20 mm



Almohadilla

Ref: 03040121Z

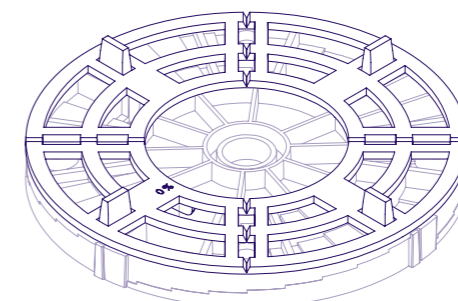


Medidas

Altura	2,5 mm
Diámetro	130 mm

Características técnicas

Peso	12,6 g
Base inclinación	0%



Carga Límite: Valores según ensayos de C182520 a C182529 por Instituto de Tecnología Cerámica (AICE-ITC) UNE-EN 12825:2002 Apto 5.31.

Apoyos Fijos

SP

APOYO 10 mm
APOYO 15 mm

CRUCETA ESPESORADO 2,5 mm



Apoyos fijos no regulables de 10 - 15 y 2,5 mm. Los Apoyos de 10 y 15 son encajables entre sí para conseguir la altura deseada. Son compatibles con los Plots regulables de la gama SP, pudiéndose encajar en la cabeza.

Resistencia superior a 4.000kg (40 kN).



APILABLES



*ENCAJABLES CON SP



MUY RESISTENTES



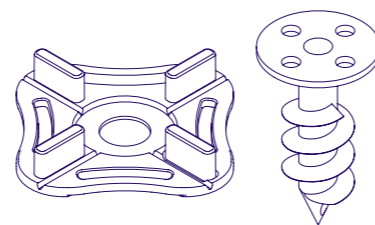
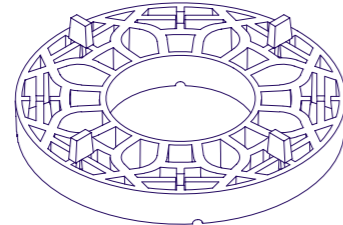
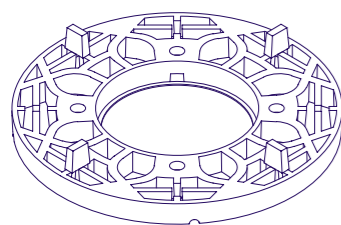
*PARA LOSAS O TARIMA



Apoyo 10

Apoyo 15

Cruceta Espesorado 2,5 mm

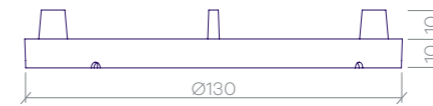
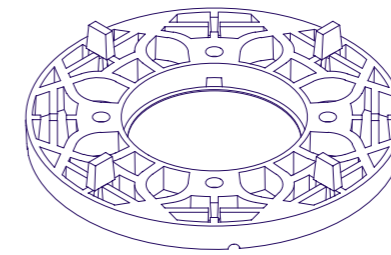
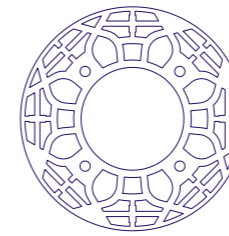


*La Cruceta de Espesorado no encaja en los soportes SP. Tampoco funciona para instalaciones de tarima.

REF.	ARTÍCULO	mm	PACKING					
			Icon 1	Icon 2	Kg	Barcode	Icon 3	Icon 4
03040000A	Apoyo Fijo 10 mm	10	258	46x40x31	14,90	8436585250011	16	404
03040001A	Apoyo Fijo 15 mm	15	174	46x40x31	15,50	8436585250028	16	417
03030101B	Cruceta Espesorado	2,5	-	-	-	8425402085738	20	395
03030400B	Tornillo Fijación 130 mm	130	30	59x39x41	18,70	8436585252756	20	384
03030410B	Tornillo Fijación 80 mm	80	30	59x39x41	18,70	8436585252763	20	373
03030420B	Tornillo Fijación 45 mm	45	30	59x39x41	18,70	8436585252770	20	321

Apoyo 10 mm

Ref: 03040000A



Medidas

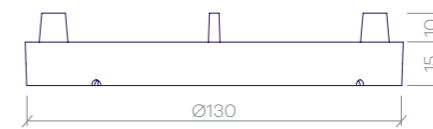
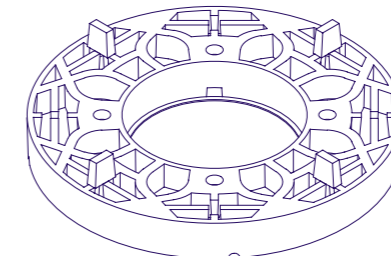
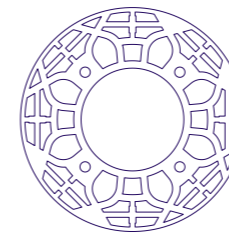
Altura 10 mm
Diámetro 130 mm

Características técnicas

Peso 55 g
Carga límite¹ [kN] central >40 kN
Carga límite¹ [kN] sobre 1/4 29 kN
Temperatura de uso -40 a 65 C°
Separación entre baldosas 4 mm
Base inclinación 0%

Apoyo 15 mm

Ref: 03040001A



Medidas

Altura 15 mm
Diámetro 130 mm

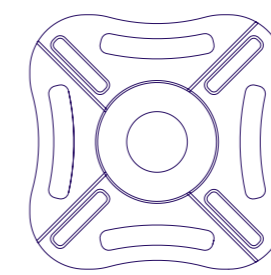
Características técnicas

Peso 86 g
Carga límite¹ [kN] central >40 kN
Carga límite¹ [kN] sobre 1/4 31 kN
Temperatura de uso -40 a 65 C°
Separación entre baldosas 4 mm
Base inclinación 0%

Cruceta Espesorado 2,5 mm

Ref: 03030101B

"No incluye tornillo"



55



Medidas

Altura 2,5 mm
Diámetro 68 mm

Características técnicas

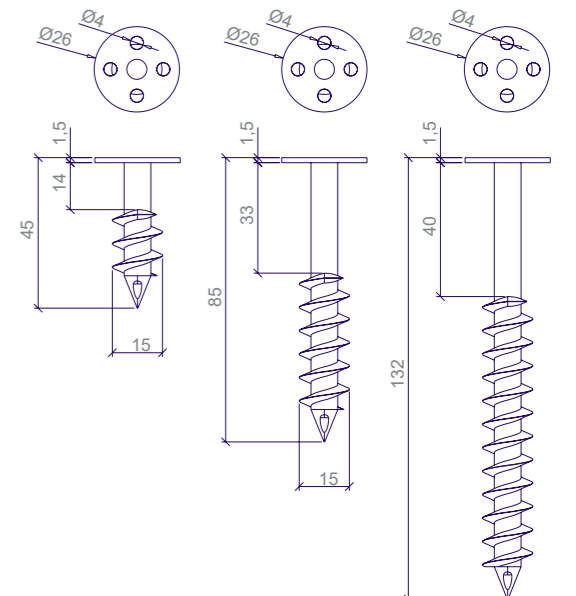
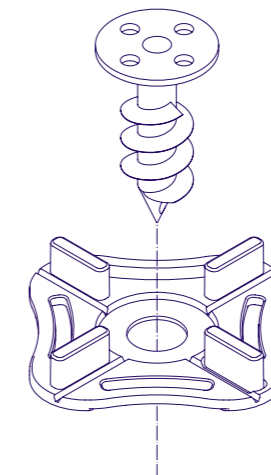
Peso 8 g
Separación entre baldosas 4 mm
Base inclinación 0

Tornillo Fijación

45 mm - Ref: 03030420B

80 mm - Ref: 03030410B

130 mm - Ref: 03030400B



Carga Límite: Valores según ensayos de C182520 a C182529 por Instituto de Tecnología Cerámica (AICE-ITC) UNE-EN 12825:2002 Apto 5.31.

Soportes Regulables

SP

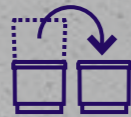
- SP 37 - 50 mm
- SPO 50 - 75 mm
- SP1 80 - 130 mm
- SP2 130 - 220 mm



Son compatibles con la Almohadilla para aislar y calzar y con los Apoyos Fijos para suplementar si es necesario. Los modelos SP1 y SP2 cuentan con Tuerca Flotante, Contratuerca para bloquear la altura y Base disponible tanto plana como al 1 y 2% de inclinación bajo pedido. Resistencia superior a 1.000kg (10 kN).



GRAN VARIEDAD DE ALTURAS



ALTURA AMPLIABLE



REGULACIÓN MANUAL



MUY RESISTENTE



SP

37 - 50 mm

SPO

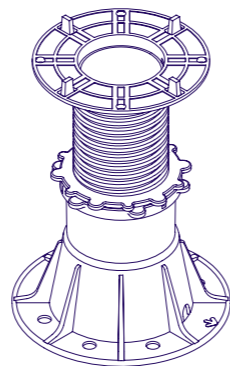
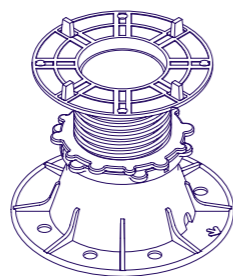
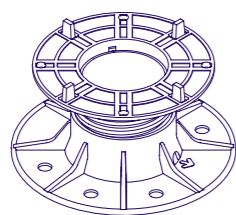
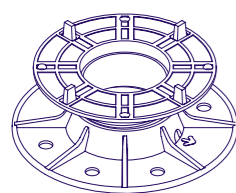
50 - 75 mm

SP1

80 - 130 mm

SP2

130 - 220 mm

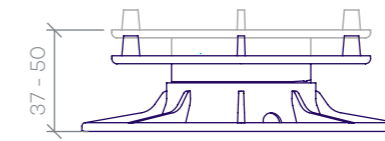
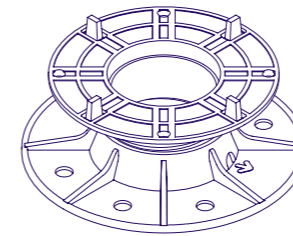


PACKING

REF.	ARTÍCULO	mm						
03040010B	SP Soporte Pavimento Elevado	37 - 50	96	59x39x41	12,52	8436585250042	20	284
03040011B	SPO Soporte Pavimento Elevado	50 - 75	72	59x39x41	11,38	8436585250103	20	255
03040012A	SP1 Soporte Pavimento Elevado con Contratuerca	80 - 130	48	59x39x41	11,30	8436585250158	20	260
03040013A	SP2 Soporte Pavimento Elevado con Contratuerca	130 - 220	40	59x39x41	12,56	8436585250219	20	288

SP 37 - 50 mm

Ref: 03040010B



Medidas

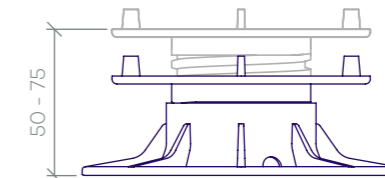
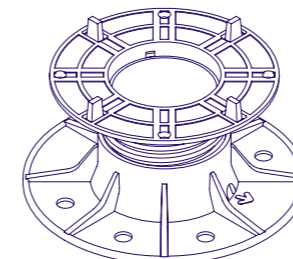
Altura mínima	37 mm
Altura máxima	50 mm
Diámetro superior	130 mm
Diámetro inferior	160 mm

Características técnicas

Peso	135 g
Carga límite ¹ [kN] central	10,1 kN
Carga límite ¹ [kN] sobre 1/4	4,1 kN
Temperatura de uso	-40 a 65 C°
Separación entre baldosas	4 mm
Base inclinación	0% / 1% / 2%
Paso de tornillo	8 mm

SPO 50 - 75 mm

Ref: 03040011B



Medidas

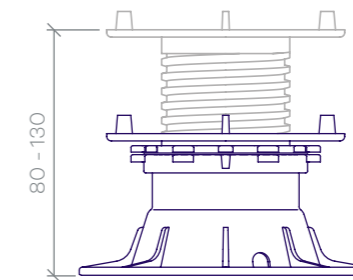
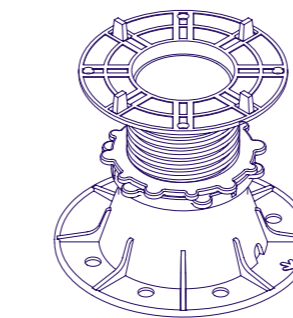
Altura mínima	50 mm
Altura máxima	75 mm
Diámetro superior	130 mm
Diámetro inferior	160 mm

Características técnicas

Peso	160 g
Carga límite ¹ [kN] central	10,1 kN
Carga límite ¹ [kN] sobre 1/4	4,1 kN
Temperatura de uso	-40 a 65 C°
Separación entre baldosas	4 mm
Base inclinación	0% / 1% / 2%
Paso de tornillo	8 mm

SP1 80 - 130 mm

Ref: 03040012A



Medidas

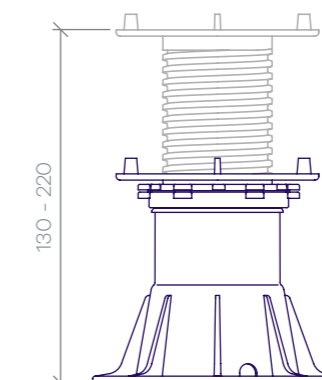
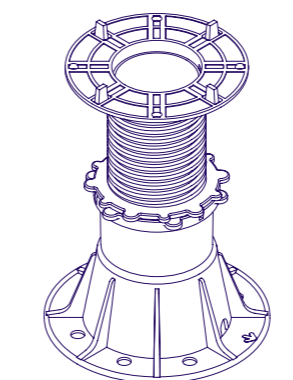
Altura mínima	80 mm
Altura máxima	130 mm
Diámetro superior	130 mm
Diámetro inferior	160 mm

Características técnicas

Peso	230 g
Carga límite ¹ [kN] central	10,3 kN
Carga límite ¹ [kN] sobre 1/4	3,8 kN
Temperatura de uso	-40 a 65 C°
Separación entre baldosas	4 mm
Base inclinación	0% / 1% / 2%
Paso de tornillo	8 mm

SP2 130 - 220 mm

Ref: 03040013A



Medidas

Altura mínima	130 mm
Altura máxima	220 mm
Diámetro superior	130 mm
Diámetro inferior	160 mm

Características técnicas

Peso	315 g
Carga límite ¹ [kN] central	10,6 kN
Carga límite ¹ [kN] sobre 1/4	5,5 kN
Temperatura de uso	-40 a 65 C°
Separación entre baldosas	4 mm
Base inclinación	0% / 1% / 2%
Paso de tornillo	8 mm

Carga Límite: Valores según ensayos de C182520 a C182529 por Instituto de Tecnología Cerámica (AICE-ITC) UNE-EN 12825:2002 Apto 5.31.

Soportes Regulables

SP

Casquillo 90 mm



GRAN VARIEDAD DE ALTURAS



ALTURA AMPLIABLE



REGULACIÓN MANUAL

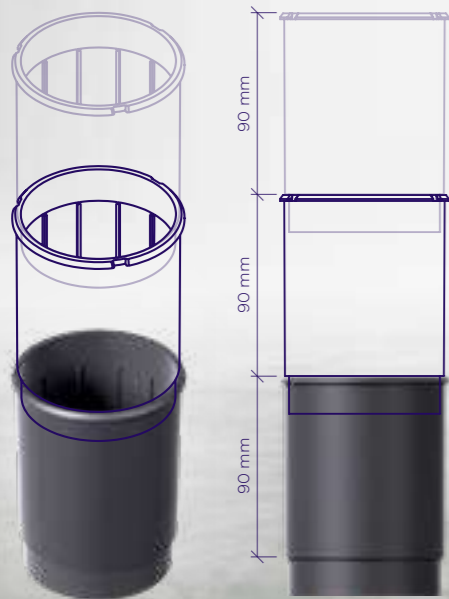


MUY RESISTENTE

- +1 CASQUILLO 220 - 310 mm
- +2 CASQUILLO 310 - 400 mm
- +3 CASQUILLO 400 - 490 mm
- +4 CASQUILLO 490 - 580 mm

Suplemento para elevar 90mm el soporte regulable. Son acoplables entre sí, pudiendo elevar hasta una altura de 580mm.

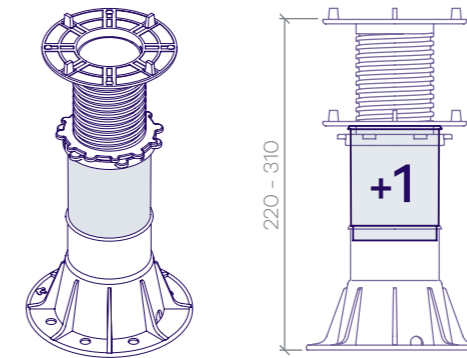
Versiones SP2 + Casquillo/s: resistencia superior a 1.000kg (10 kN).



REF.	ARTÍCULO	mm	PACKING					
03040112C	Casquillo	90	60	46x40x31	5,30	8436585251841	32	167

SP2 + 1 Casquillo 220 - 310 mm

Producto equivalente a nuestro anterior modelo SP3.



Medidas

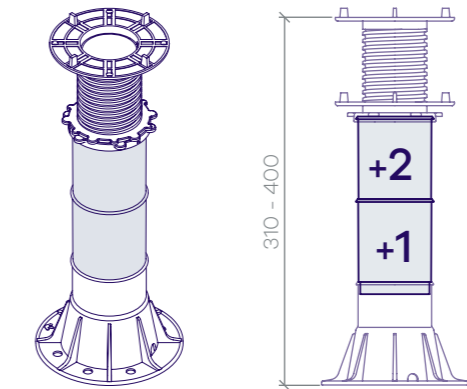
Altura mínima	220 mm
Altura máxima	310 mm
Diámetro superior	130 mm
Diámetro inferior	160 mm

Características técnicas

Peso	390 g
Carga límite ¹ [kN] central	11,7 kN
Carga límite ¹ [kN] sobre 1/4	5,1 kN
Temperatura de uso	-40 a 65 C°
Separación entre baldosas	4 mm
Base inclinación	0% / 1% / 2%
Paso de tornillo	8 mm

SP2 + 2 Casquillos 310 - 400 mm

Producto equivalente a nuestro anterior modelo SP4.



Medidas

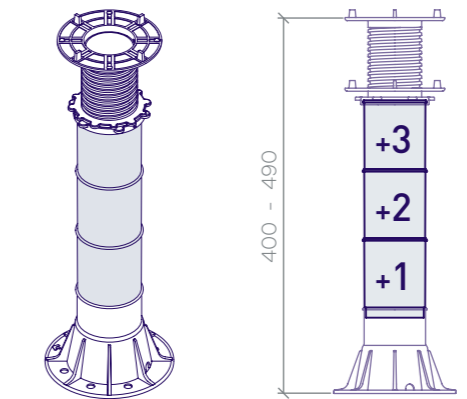
Altura mínima	310 mm
Altura máxima	400 mm
Diámetro superior	130 mm
Diámetro inferior	160 mm

Características técnicas

Peso	470 g
Carga límite ¹ [kN] central	10,1 kN
Carga límite ¹ [kN] sobre 1/4	4,1 kN
Temperatura de uso	-40 a 65 C°
Separación entre baldosas	4 mm
Base inclinación	0% / 1% / 2%
Paso de tornillo	8 mm

SP2 + 3 Casquillos 400 - 490 mm

Producto equivalente a nuestro anterior modelo SP5.



Medidas

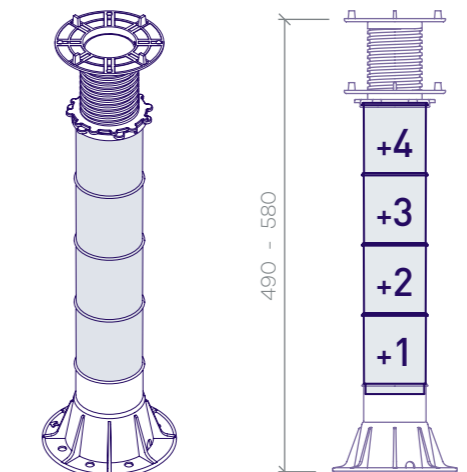
Altura mínima	400 mm
Altura máxima	490 mm
Diámetro superior	130 mm
Diámetro inferior	160 mm

Características técnicas

Peso	550 g
Carga límite ¹ [kN] central	10,3 kN
Carga límite ¹ [kN] sobre 1/4	4,0 kN
Temperatura de uso	-40 a 65 C°
Separación entre baldosas	4 mm
Base inclinación	0% / 1% / 2%
Paso de tornillo	8 mm

SP2 + 4 Casquillos 490 - 580 mm

Producto equivalente a nuestro anterior modelo SP6.



Medidas

Altura mínima	490 mm
Altura máxima	580 mm
Diámetro superior	130 mm
Diámetro inferior	160 mm

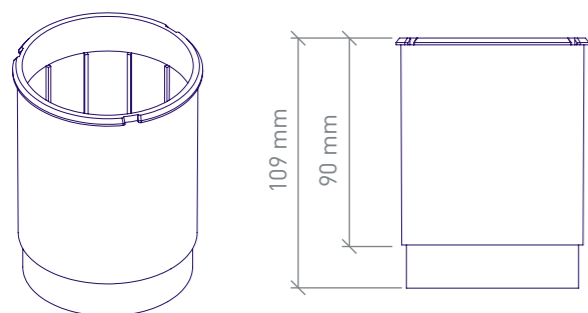
Características técnicas

Peso	630 g
Carga límite ¹ [kN] central	10,1 kN
Carga límite ¹ [kN] sobre 1/4	5,0 kN
Temperatura de uso	-40 a 65 C°
Separación entre baldosas	4 mm
Base inclinación	0% / 1% / 2%
Paso de tornillo	8 mm

Carga Límite: Valores según ensayos de C182520 a C182529 por Instituto de Tecnología Cerámica (AICE-ITC) UNE-EN 12825:2002 Apto 5.31.

Casquillo 90 mm

Ref: 03040112C



Medidas

Altura parcial	90 mm
Altura total	109 mm
Diámetro	80 mm

Características técnicas

Peso	78 g
Temperatura de uso	-40 a 65 C°

Montaje

Paso 1: Desmonta la cabeza

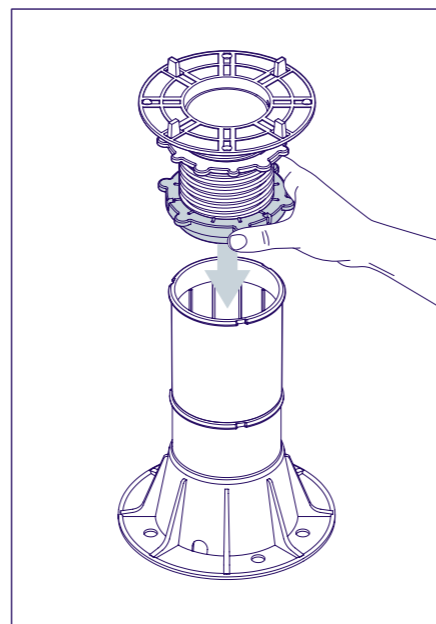
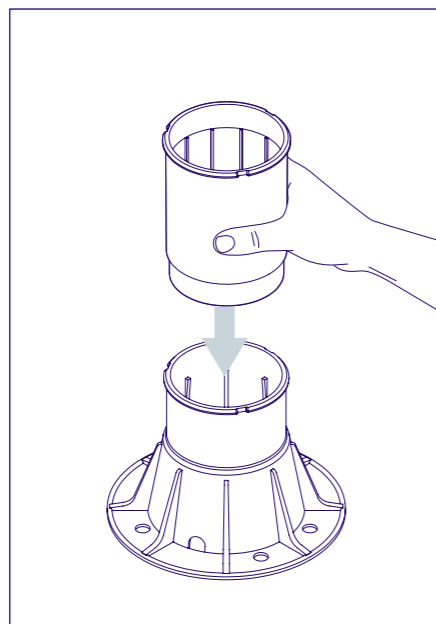
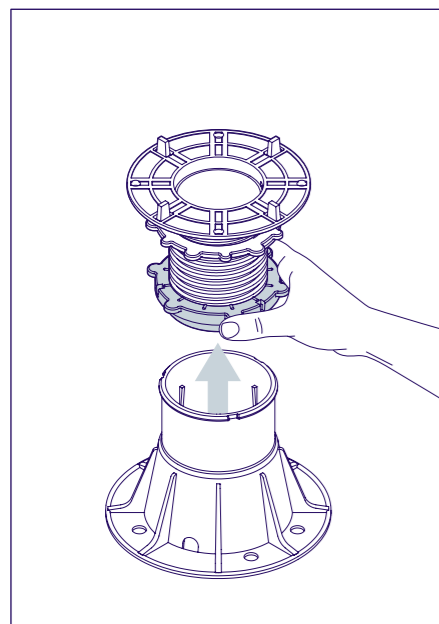
Desmonta la cabeza del Plot SP y extrae la Tuerca Flotante, la Cabeza y la Contra-tuerca. Para ello, agarra con firmeza de la Tuerca Flotante y tira hacia arriba.

Paso 2: Inserta el Casquillo

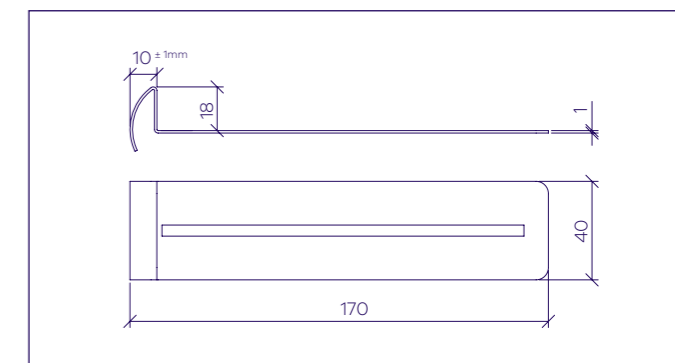
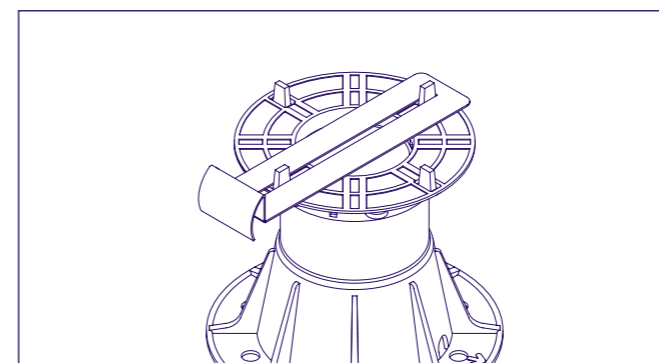
Inserta el casquillo a presión en la base colocándolo con la parte rebordeada hacia arriba. Haz presión hasta que la parte inferior y más fina de la pieza quede totalmente insertada.

Paso 3: Coloca la cabeza

Con el Casquillo bien colocado introduce la cabeza por el mismo hasta que la Tuerca Flotante encaje con la parte rebordeada del Casquillo. Esta inserción se hará a presión hasta que note que la Tuerca ha hecho tope con el Casquillo.



Dilatador perimetral

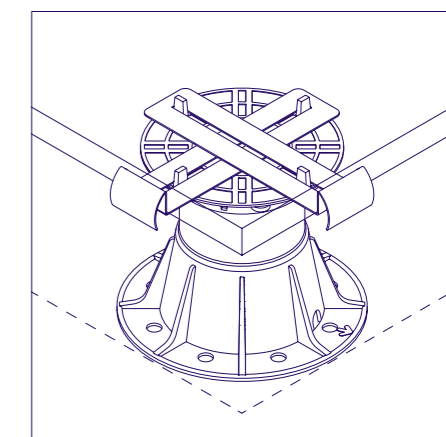
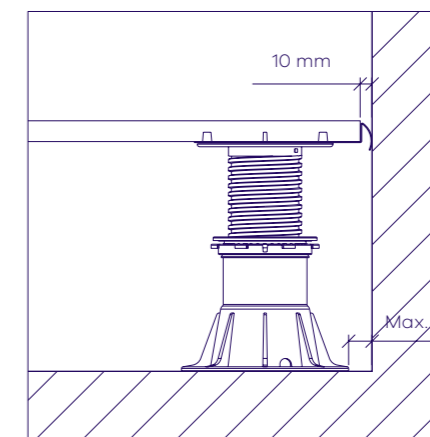
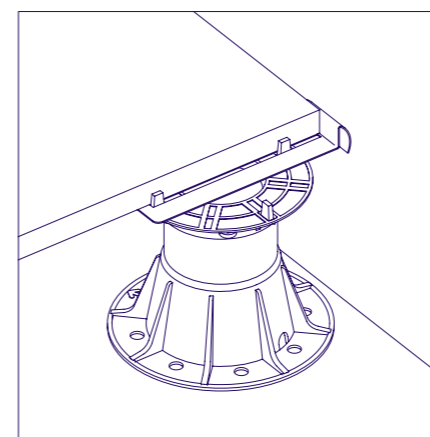


Permite la realización de juntas de contorno de dilatación, impidiendo el libre movimiento de las baldosas pero permitiendo las deformaciones por dilatación.

Es imprescindible el uso de dilatadores en el contorno o en su defecto resolver la junta de contorno con un material que absorba las dilataciones e impida que las baldosas se desplacen.

Material: Acero Inox. 316 AISI

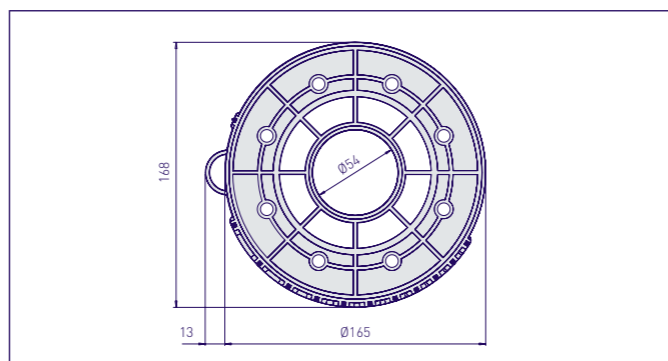
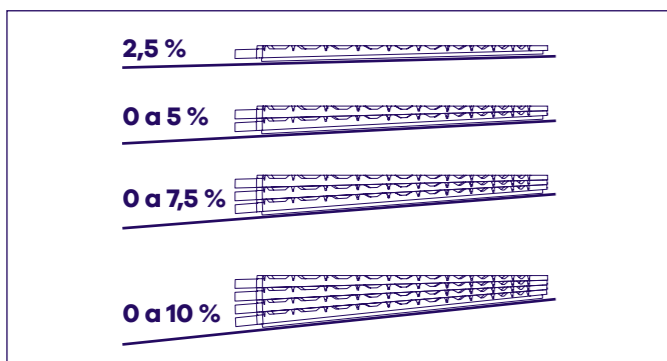
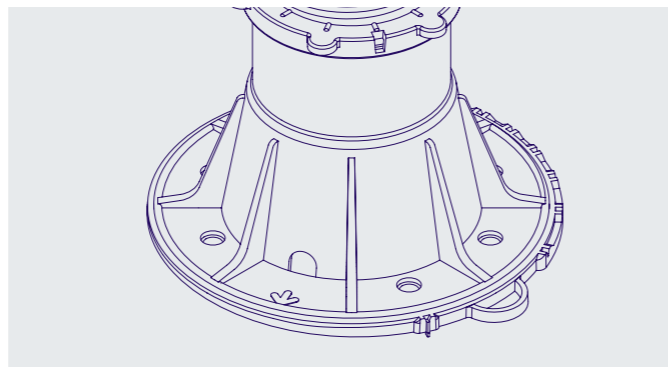
Peso: 59,80 gr.



REF.	ARTÍCULO	mm
03040133Z	Dilatador Perimetral	-

PACKING			
250	46x40x31	14,93	8436585251599

Regulador de Inclinación

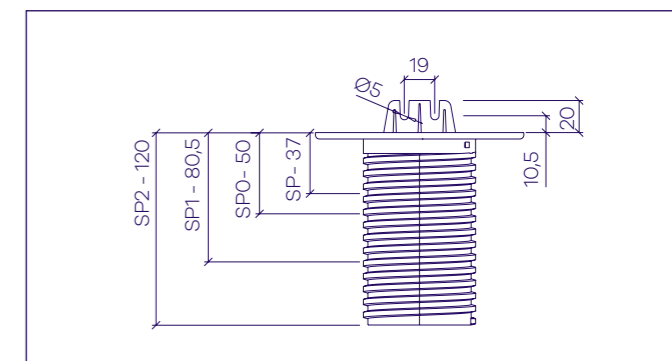
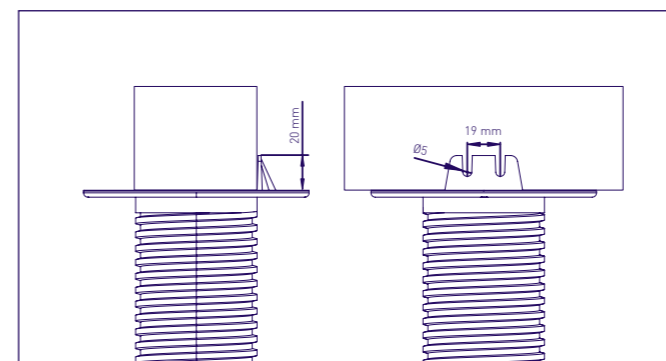
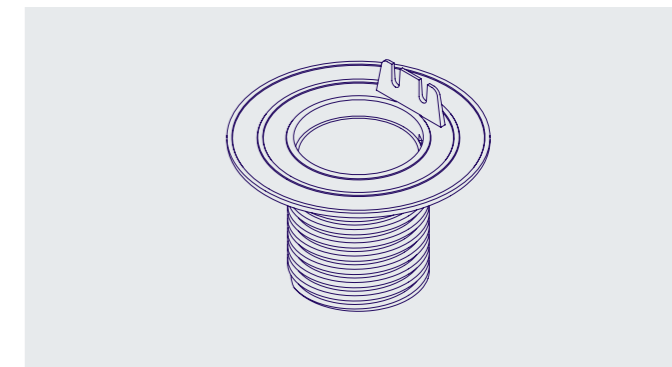


El Regulador de Inclinación permite conseguir el perfecto nivelado del Plot sobre formaciones de pendiente, evitando así que aparezcan cejas entre baldosas.

Material: Polipropileno con carga mineral
Peso: 60,75 gr.

El Regulador es una cuña circular con una pendiente del 2,5%. Se acoplan en la base de los pedestales y se pueden combinar hasta 4 Reguladores, permitiendo así compensar formaciones de pendientes de hasta el 10%.

Cabeza Rastrel De Madera



El cabezal para rastrel de madera lleva una aleta especialmente diseñada para atornillar los rastreles de madera. Los entarimados de madera son una solución muy estética para nuestros suelos sobreelevados. Especial

Material: Polipropileno con carga mineral
Peso: Variable

para trabajos con rastreles en entarimados. El acabado que conseguimos crea un ambiente más cálido.

PENDIENTE VARIABLE DE 0 A 5% COMBINANDO DOS REGULADORES

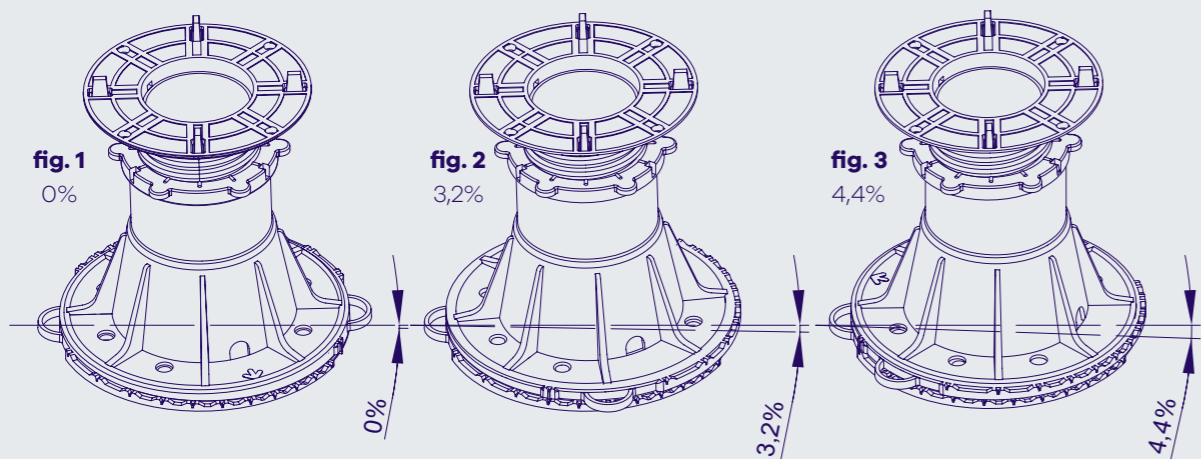
Al enfrentar dos Reguladores de Inclinación, sus caras se posicionan en paralelo con un 0% de pendiente. Girando las pestañas se incrementa la pendiente progresivamente.

Ejemplo fig. 2 - Un Regulador rota 8 pestañas

$$0,4\% \times 8 = 3,2\% \text{ aprox.}$$

Ejemplo fig. 3 - Un Regulador rota 11 pestañas

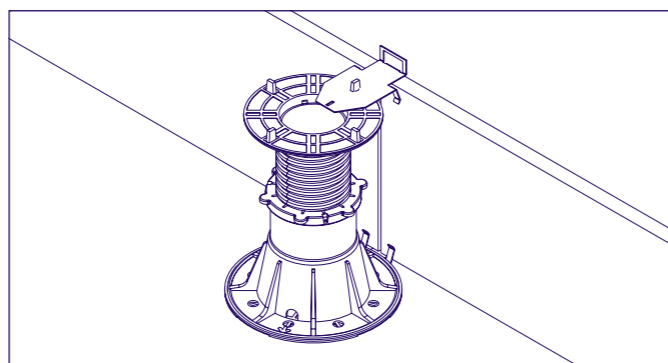
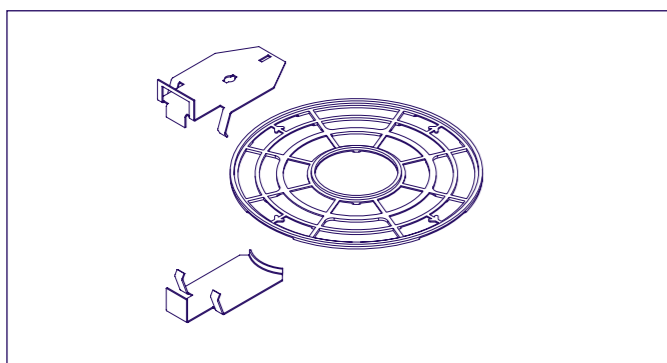
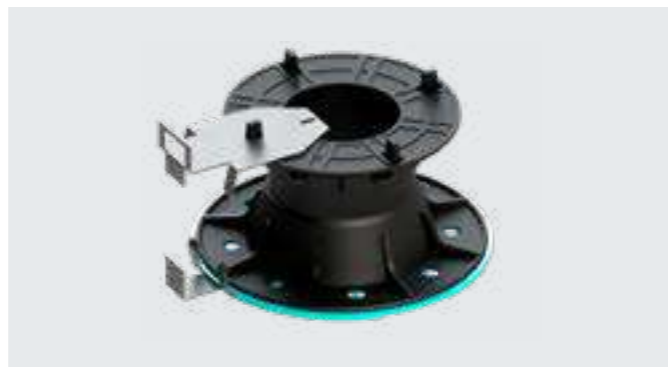
$$0,4\% \times 11 = 4,4\% \text{ aprox.}$$



REF.	ARTÍCULO	mm	PACKING			
03040120Z	Regulador Inclinación	3				
			420	59x39x41	-	8436585251537

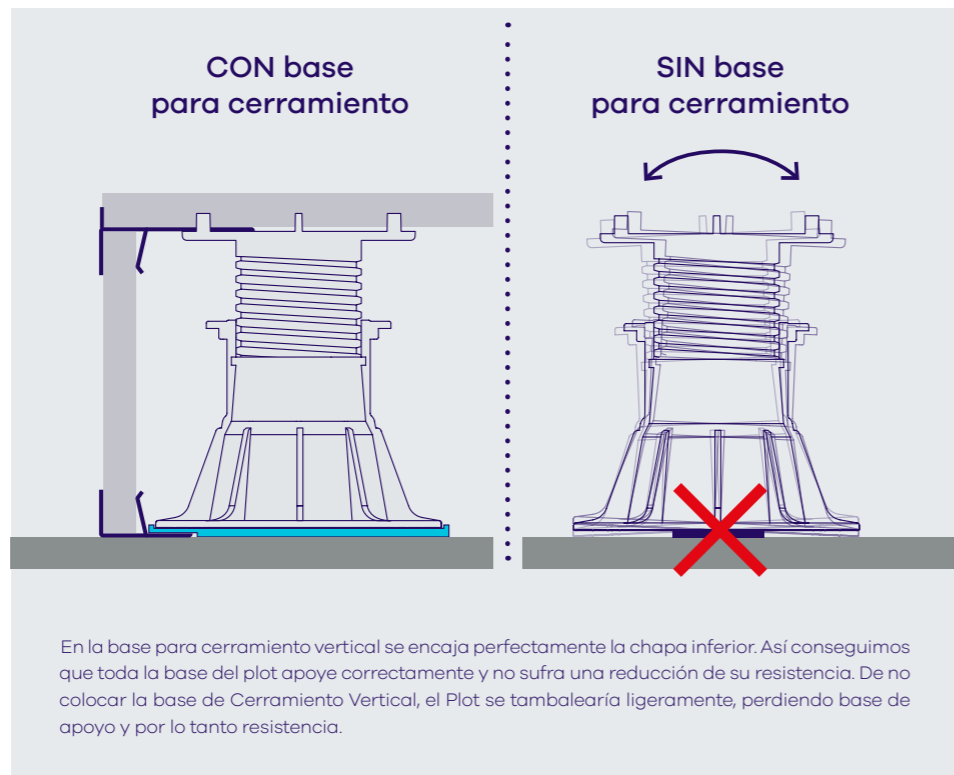
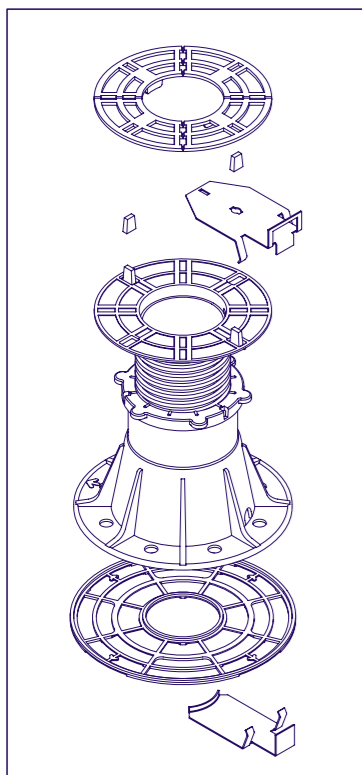
REF.	ARTÍCULO	mm	PACKING			
03040100Z	Cabeza Rastrel Madera	1				
			-	59x39x41	-	8436585251476

Cerramiento Vertical



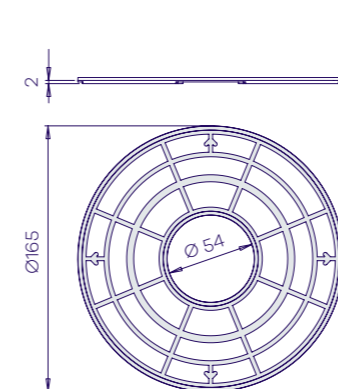
El kit de Cerramiento Vertical permite realizar un frente o tabica vertical entre la base de apoyo y el embaldosado. Está limitado a baldosas de 18 a 20mm de espesor. El Cerramiento Vertical permite fijar las baldosas

evitando su desplazamiento horizontal. Las baldosas del cerramiento vertical y los pedestales deben apoyarse sobre una base estable. Compuestos por tres piezas: clip superior, clip inferior y base.



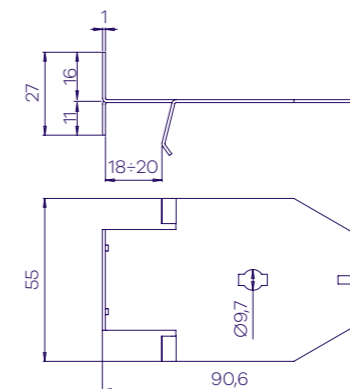
Nos permite rematar el acabado de un suelo sobreelevado que no cuente con pared en todo su perímetro. Está formado por: chapa superior, chapa inferior y base. Una chapa se engancha al plot en la parte inferior y la otra

en la parte superior. Para realizar esquinas colocaremos 2 en la cabeza y 2 en la base de forma perpendicular. Con la Base evitamos que el plot pierda fuerza o se tambalee a causa de la chapa inferior.



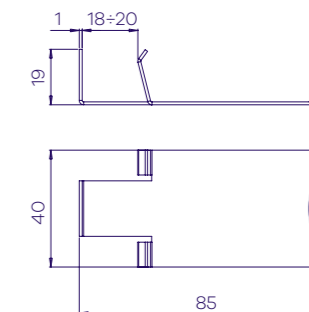
BASE

Material: Polipropileno con carga mineral
Peso: 17,2 gr.



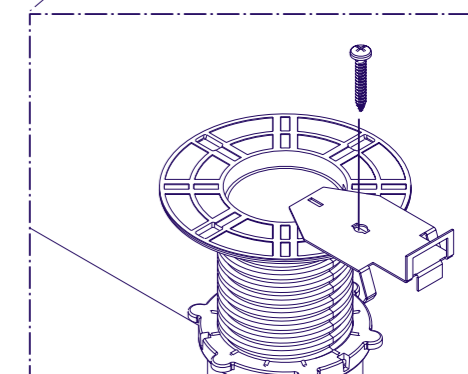
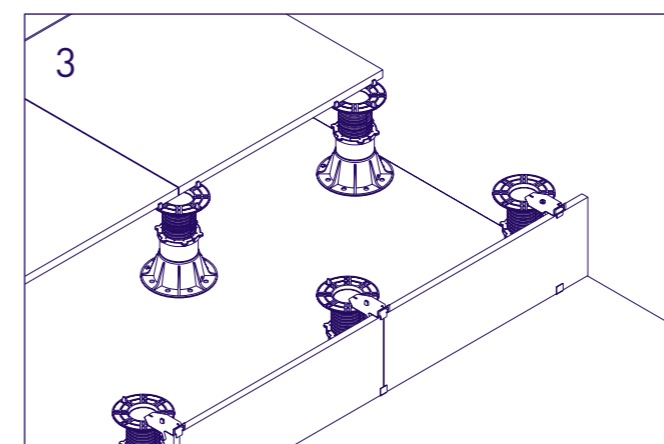
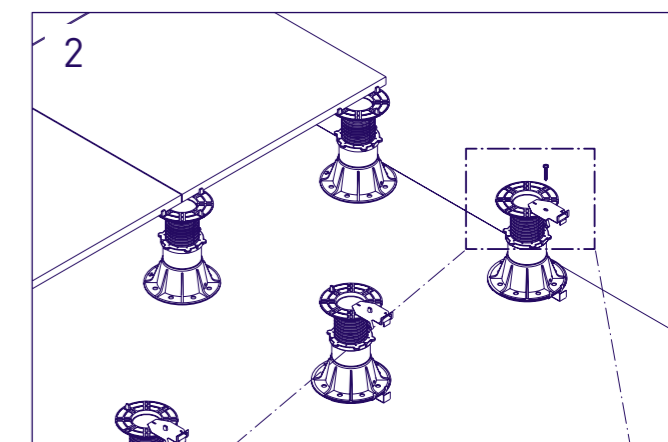
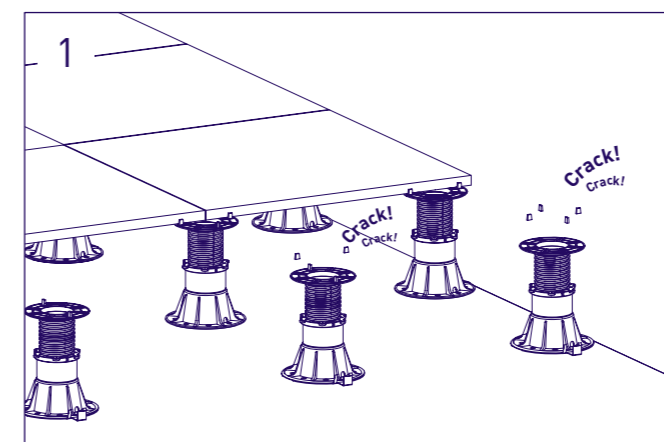
CLIP SUPERIOR

Material: Acero Inox. 316 AISI
Peso: 38,15 gr.



CLIP INFERIOR

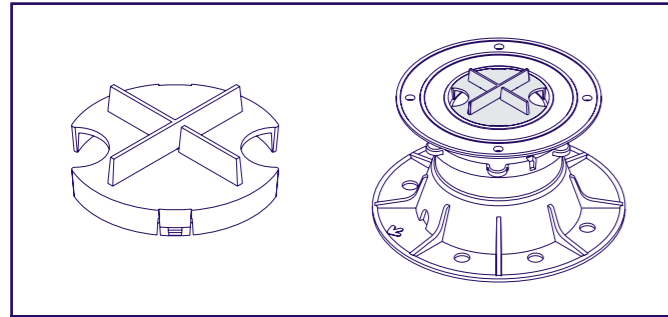
Material: Acero Inox. 316 AISI
Peso: 28,30 gr.



(fig.1) A los Plots que colocamos para hacer el cierre se les retiran las pestañas oportunas. Disponer las tres partes del Kit de cerramiento vertical en cada pedestal: base, clip superior y clip inferior. (fig.2) El pedestal de rincón será necesario retranquearlo respecto los dos bordes de la baldosa

y fijar el clip superior mediante fijación mecánica (no incluida). (fig.3) Tras fijar las baldosas en vertical, colocar las baldosas de cierre en horizontal sobre almohadillas para garantizar un apoyo estable.

REF.	ARTÍCULO	mm	PACKING			
03040134Z	Cerramiento Vertical	-	200	46x40x31	16,3	8436585251605



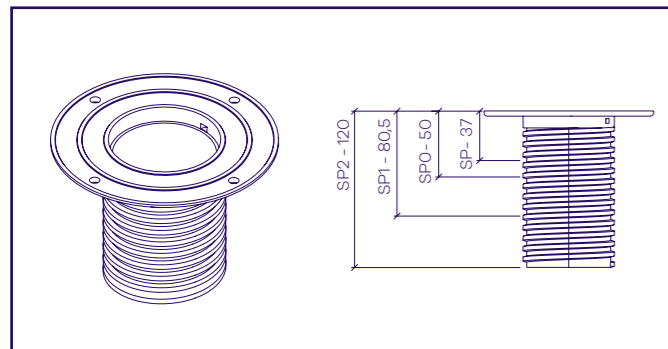
Cabeza junta 2mm/3mm

Este accesorio para la cabeza del Plot lleva cuatro pestañas para posicionar correctamente la baldosa y permitir la separación de 2 o 3 mm (según ref.).

Material: Polipropileno con carga mineral
Peso: 9,65 gr.

REF.	ARTÍCULO	
03040102Z	Cabeza Junta 2mm	1
03040103Z	Cabeza Junta 3mm	1

PACKING				
800	59x39x41	9,25	8436585251490	
800	59x39x41	9,90	8436585251506	



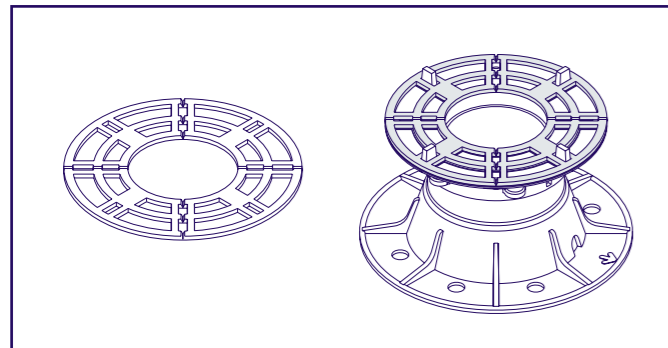
Cabeza sin Pestañas

Para instalaciones con Plot central por losa. Para estructuras rastreladas de aluminio junto al Clip Rastrel. Producto bajo pedido. Consultar disponibilidad. Plot central recomendado en baldosas a partir de 60x60 cm.

Material: Polipropileno con carga mineral
Peso: Variable

REF.	ARTÍCULO	
03040101Z	Cabeza sin Pestañas	1

PACKING				
-	59x39x41	-	8436585251483	



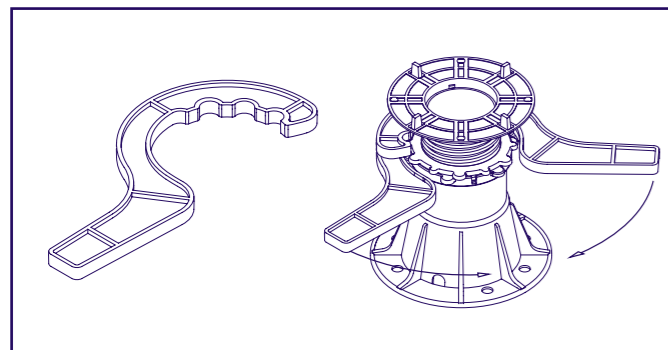
Almohadilla

La Almohadilla permite el asiento estable de las baldosas, reduciendo el deslizamiento horizontal de las baldosas. Disminuye la transmisión de ruido y vibraciones gracias a su material elástico.

Material: EVA
Peso: 12,6 gr.

REF.	ARTÍCULO	
03040121Z	Almohadilla para soporte	1

PACKING				
825	46x40x31	11,50	8436585251544	



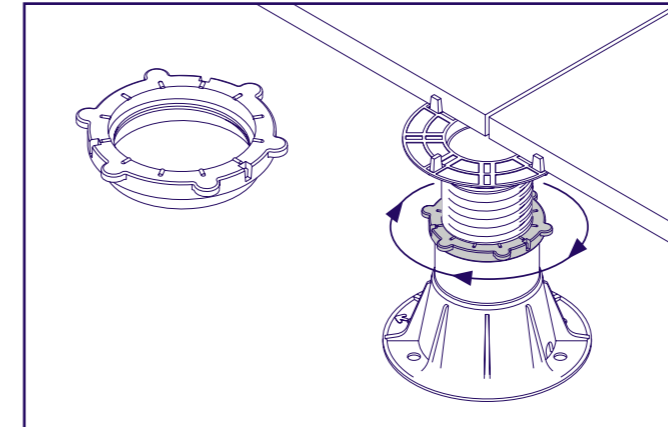
Llave para Contratuerca

Llave para realizar apriete de Contratuerca. Deben emplearse de forma combinada dos llaves actuando en sentido opuesto sobre la Tuerca Flotante y la Contratuerca.

Material: Poliamida + fibra de vidrio
Peso: 52,7 gr.

REF.	ARTÍCULO	
03040111Z	Llave para Contratuerca	1

PACKING				
-	59x39x41	-	8436585251520	

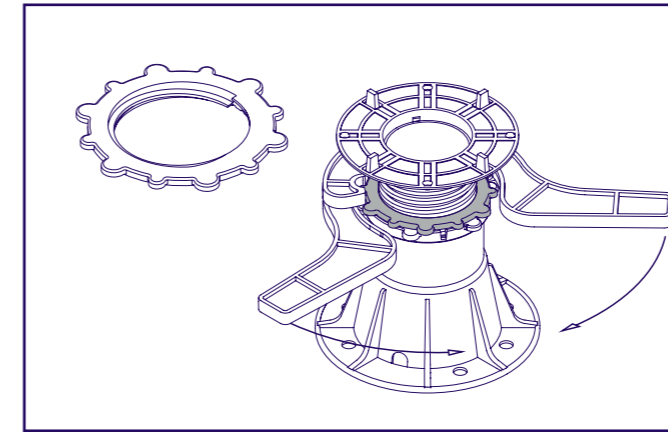


Tuerca Flotante

La Tuerca Flotante permite subir o bajar la cabeza del Plot sin necesidad de retirar la baldosa para girar la cabeza.

Incluido en SP1, SP2 y SP2+Casquillo/s. No compatible con SP y SP0.

Material: Poliamida + fibra de vidrio.
Peso: 32,07 gr.

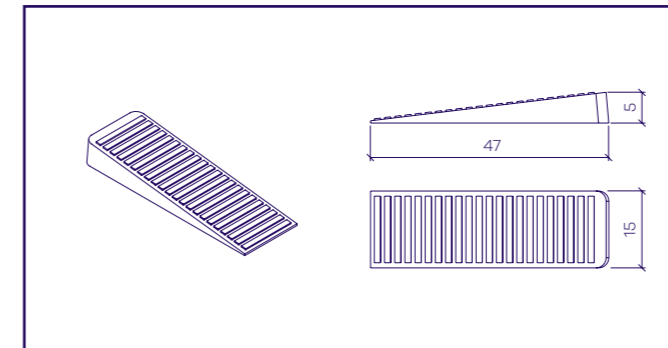


Contratuerca Ref: 03040110Z

La Contratuerca bloquea el Soporte para evitar que se afloje con el paso del tiempo a consecuencia de vibraciones o acciones atmosféricas. Es imprescindible emplear dos Llaves en sentido opuesto para apretarla correctamente.

Incluido en SP1, SP2 y SP2+Casquillo/s. Opcional para SP y SP0.

Material: Poliamida + fibra de vidrio.
Peso: 19,02 gr.



Cuña Pavimento Técnico

Cuñas para calzar el pavimento técnico. Los resaltes en la Cuña le ayudan a que se quede sujeta al soporte.

Material: Polipropileno
Peso: 11 gr.

REF.	ARTÍCULO	
03040122N	Cuña Pavim. Técnico	1,000

PACKING				
10	46x40x31	14,50	8436585251551	



Gancho Espesorado

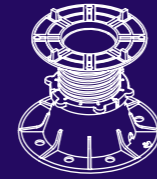
Nos permite retirar el pavimento de forma eficaz sin esfuerzos y sin dañar las piezas. Apertura 400-600mm. Máximo 30kg.



REF.	ARTÍCULO	
03040150Z	Gancho Espesorado	1

PACKING				
-	-	-	8436585251636	

Instalación SP



1º Colocación de piezas de perímetro



2º Regulación de Inclinación



3º Nivelado de baldosas

Será necesario retirar las pestañas de separación de baldosa en las cabezas de los Plots que estén situados en el borde del perímetro, quedando el plot completamente debajo de la baldosa y no en el eje de la junta.

El Regulador de Inclinación (accesorio) permite conseguir la perfecta verticalidad del plot sobre formaciones de pendiente, evitando así que aparezcan cejas entre baldosas.

Colocar la baldosa sobre los soportes. Verificar con un nivel y ajustar la altura en cada punto de apoyo girando las tuercas flotantes de cada uno de los plots.



4º Bloqueo de altura del Plot



5º Creación de junta de contorno



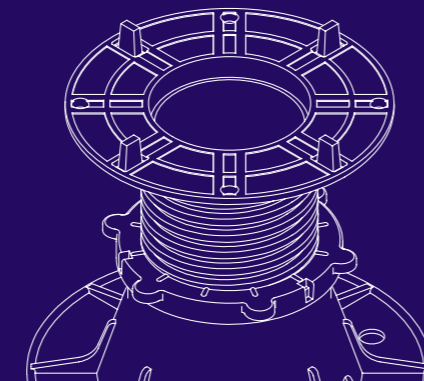
6º Pavimento registrable

Roscar la Contratuera (accesorio) hasta su posición más baja. Fijar apretando contra la tuerca flotante con ayuda de dos Llaves para Contratuera.

Utilice los Dilatadores Perimetrales (accesorio) para crear juntas de borde. El Dilatador permite la dilatación de la superficie embaldosada sin transmitir empujes a los paramentos perimetrales y mantiene fijo el ancho de junta entre las baldosas.

Finalmente conseguimos una superficie completamente registrable que nos permite acceder a instalaciones inferiores como pueden ser sumideros, cableado eléctrico, cañerías, etc.

El uso de Contratuera evita futuros movimientos indeseados.



MODO DE USO



El diseño e instalación de pavimento elevado exterior debe realizarse conforme a las indicaciones de la norma europea UNE EN 12825:2002 en la que se basan las prestaciones de los Soportes de Pavimento Elevado o pedestales Peygran. Se recomienda emplear en instalación de baldosas únicamente baldosas rígidas con prestaciones específicas para su uso como suelo elevado y respetar la separación entre apoyos recomendada por el fabricante de la baldosa en función de cada uso. El diseño de pavimentos elevados se debe realizar garantizando que los movimientos horizontales del pavimento estén limitados. Utilice Dilatadores Perimetrales en encuentros con petos o muros que impidan los posibles desplazamientos horizontales. En caso lados abiertos, asegure la estabilidad del conjunto bien fijado de los pedestales al suelo cuando sea posible o bien disponiendo elementos rigidizantes como perfiles metálicos o apoyos lineales de albañilería. La

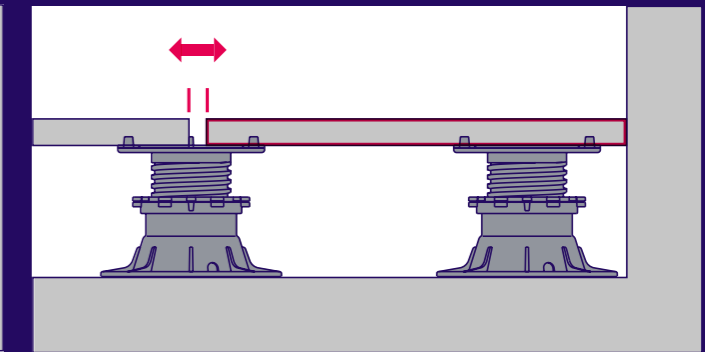
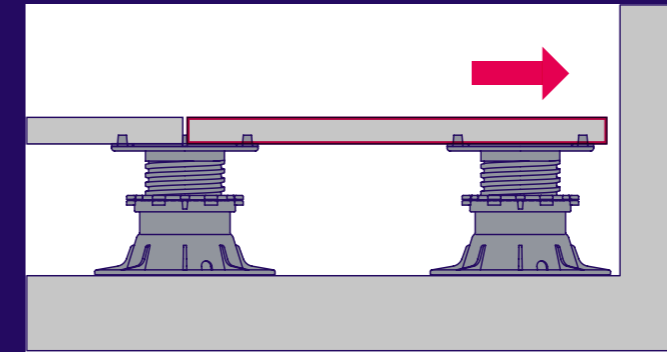
inmovilización del perímetro del pavimento debe garantizarse o puede producirse inestabilidad del conjunto que produzca el colapso del pavimento. En zona de peligrosidad sísmica 4 la altura del pavimento elevado no debe superar los 250 mm.

En cubiertas invertidas se recomienda emplear Serie Xsp con mayor superficie de apoyo. Se desaconseja apoyar directamente pedestales sobre aislamiento térmico cuando el uso de la cubierta previsto sea intenso, siendo recomendable emplear una capa de compresión de mortero sobre el aislamiento. En el resto de casos se recomienda emplear aislamiento tipo CS(10)500 (500 KPa de resistencia mínima a compresión según EN 826) y DLT(2)2 (2% de deformación máxima bajo carga y temperatura según EN 1605).

Consejos de instalación

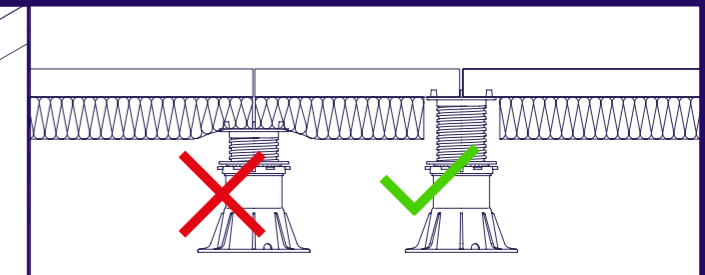
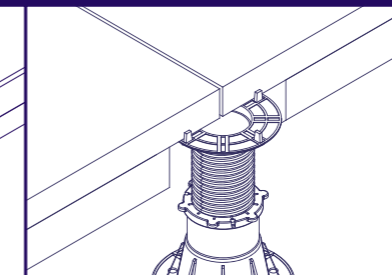
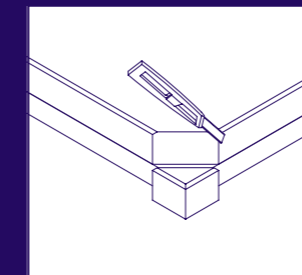
BORDES ABIERTOS SIN DILATADORES

El perímetro de las baldosas debe estar perfectamente confinado para evitar desplazamientos horizontales. Con este fin se deben utilizar Dilatadores Perimetrales o juntas elásticas, evitando siempre las juntas abiertas.



USO DE BALDOSA CON AISLAMIENTO

No apoye baldosas con aislante sobre pedestales directamente. La junta abierta entre baldosas provoca la ventilación de la cámara haciendo inútil el aislante. Los aislamientos tipo XPS sufren deformación a largo plazo produciendo cejas. Recomendamos cortar la esquina del aislante garantizando el correcto apoyo rígido de la baldosa sobre el pedestal.



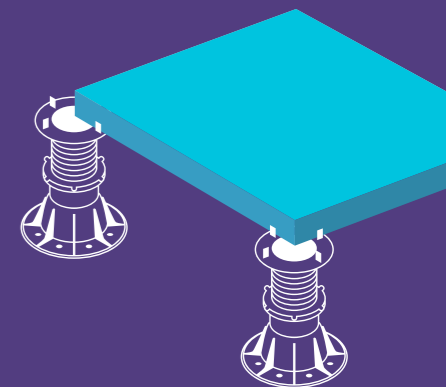
¿Cuántos Plots necesitas?

Formato Baldosa	4 Apoyos	5 Apoyos	9 Apoyos
500 x 500	4,4	NO	NO
600 x 600	3,3	6,1	NO
750 x 750	NO	4,0	7,7
800 x 800	NO	NO	6,6
900 x 900	NO	NO	5,2*
1.000 x 1.000	NO	NO	4,4*
1.200 x 1.200	NO	NO	3,2*

Formato Baldosa	4 Apoyos	6 Apoyos	8 Apoyos
400 x 600	4,7	NO	NO
300 x 1.200	NO	6,1	NO
400 x 1.200	NO	4,7	NO
600 x 1.200	NO	3,3	6,1
500 x 1.000	NO	4,4	8,4

- Cantidades aproximadas por el fabricante.
- Repercusión para terraza de 10x10m (100 m2) con separación máx. entre apoyos de 600mm.

* Instalación recomendada con Rastrel.



Rastrelado de aluminio con losas

Los soportes Peygran para exterior junto al rastrel de aluminio son la solución ideal para proyectos en los que vayamos a utilizar Tarima NFC, flotante, de madera o WPC.

Son una excelente alternativa a otros métodos tradicionales, permitiendo mayor versatilidad a la hora de construir el armazón de Rastrel, gracias al Clip giratorio.

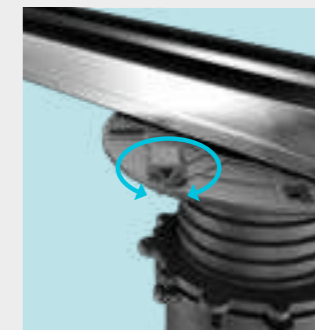
Es necesario eliminar los 4 separadores de la cabeza del XSP.



El Clip Rastrel se inserta en la cabeza con el objetivo de anclar el Plot al Rastrel de Aluminio.



Simplemente presiona el Rastrel sobre el Clip y quedará anclado a éste de forma segura.



El Clip Rastrel puede ser girado 360° para instalar el Rastrel con los grados deseados y así poder construir un sólido armazón de aluminio.



Rastrel Aluminio 2m

Rastrel fabricado en aluminio especialmente indicado para zonas húmedas. Facilita el montaje de suelos de tarima elevada. Longitud: 2m. Acabado anodizado bajo pedido.

Material: Aluminio 6063 T5

Peso: 756 g/mL

Peso barra 2m: 1.212 Kg

REF.	ARTÍCULO		
03040140Z	Rastrel Aluminio Anodizado 2m	1	1,21
03040141Z	Rastrel Aluminio Bruto 2m	1	1,21

PACKING			
420	202x58x135	772	8436585252732
420	202x58x135	772	8436585252749



Clip Rastrel

Se introduce en la cabeza del Plot para el fijado de rastreles. Se puede rotar para instalaciones especiales.

Material: Poliamida con fibra

Peso: 1 gr.

REF.	ARTÍCULO	
03040132E	Clip Rastrel	100

PACKING			
120	59x39x41	16,6	8436585251582



Cruceta Rastrel Baldosa

Sobre el rastrel de aluminio tiene la función de separar 4mm el pavimento. Puede separar en I, T y X.

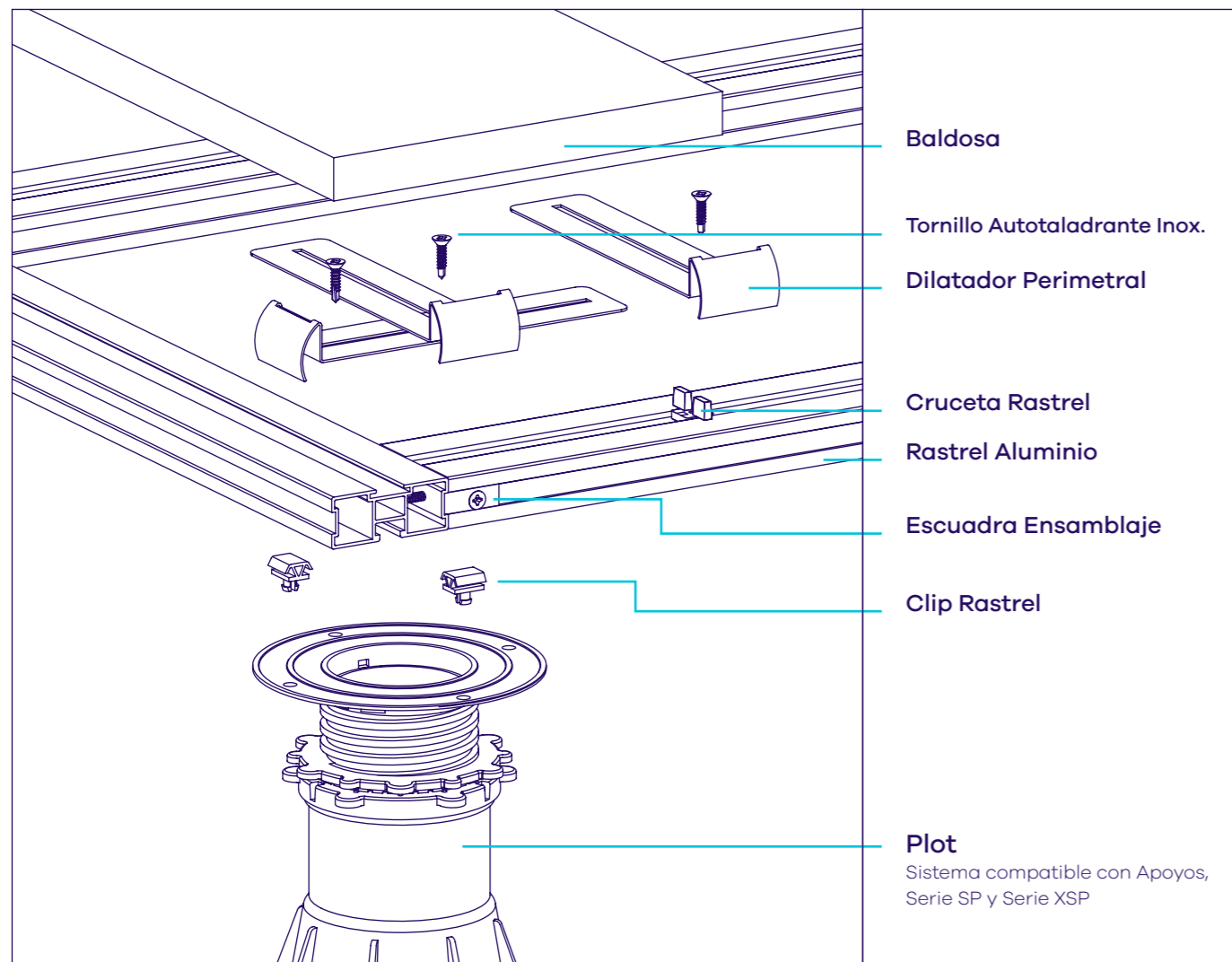
Material: Polipropileno con carga mineral.

Peso: 1,8 gr.

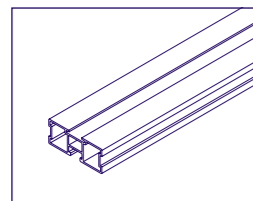
REF.	ARTÍCULO	
03040131E	Cruceta rastrel baldosa	100

PACKING			
100	59x39x41	21,74	8436585251575

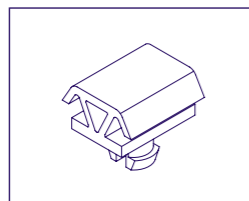
Componentes



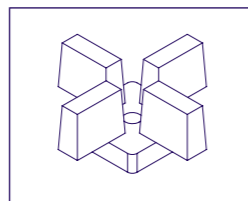
Rastrel Aluminio
Ref: 03040141Z



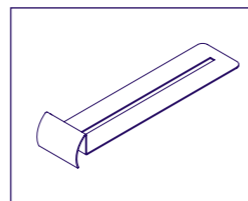
Clip Rastrel
Ref: 03040132E



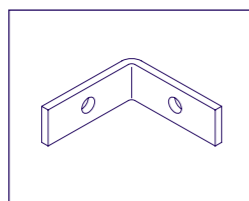
Cruceta Rastrel Baldosa
Ref: 03040131E



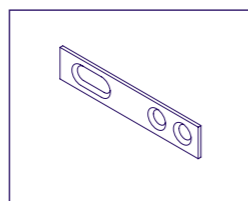
Dilatador Perimetral
Ref: 03040133Z



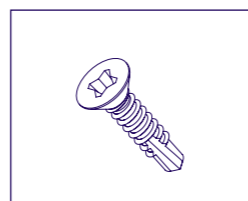
Escuadra Ensamblaje Rastrel 50 - Ref: 03040342A



Eclisa Ensamblaje Rastrel 50 - Ref: 03040343A

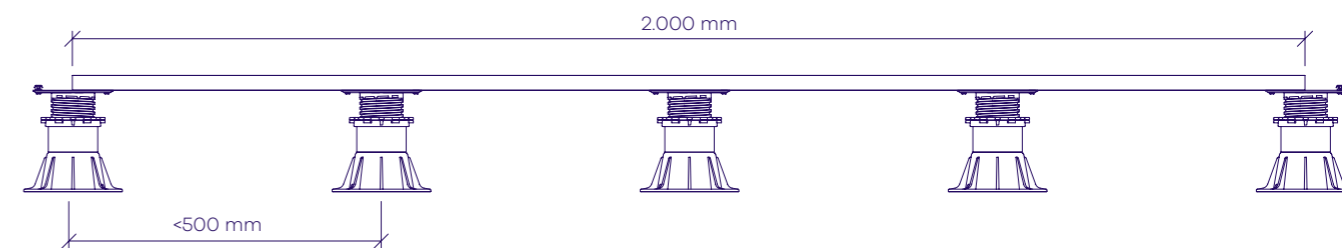


Tornillo Autotaladrante
Ref: 03040344N



DISTANCIAS MÁXIMAS (Compatible con Apoyos, Serie SP y Serie XSP):

Distancia entre ejes de Plots <500mm
Distancia entre ejes de rastreles: En función de la baldosa y distribución.

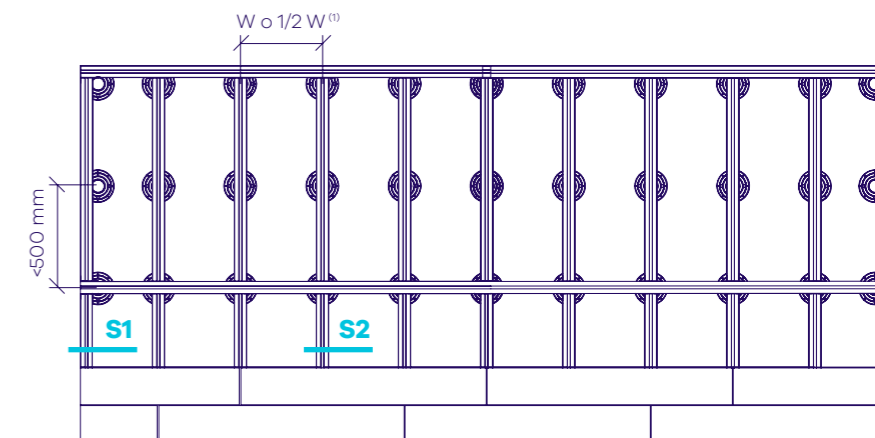


Distancias imprescindibles

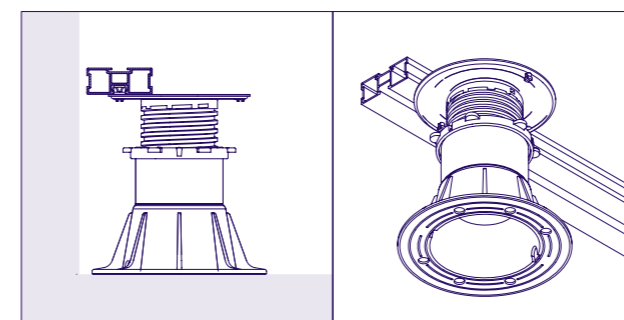
El primer paso de la instalación es plantear la orientación de la baldosa que vamos a colocar y la subestructura más adecuada.

La distancia máxima entre centros de plots, en sentido longitudinal del rastrel, no puede superar los 500 mm.

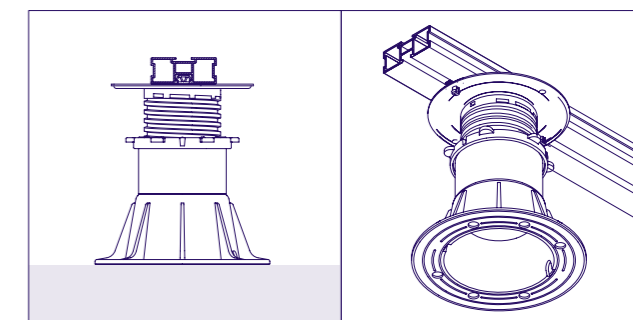
(1) La distancia máxima entre rastreles no debe superar la distancia recomendada por el fabricante de baldosas.



SECCIÓN 1 (Plot con Rastrel de borde)

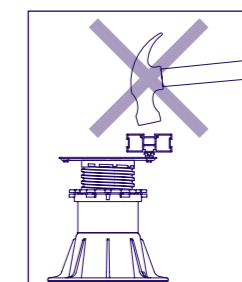
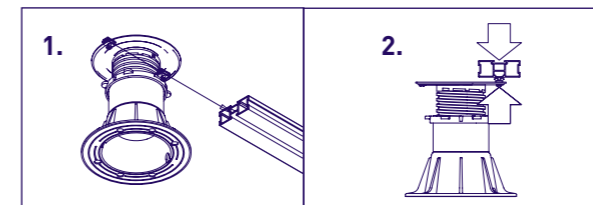


SECCIÓN 2 (Plot con Rastrel central)

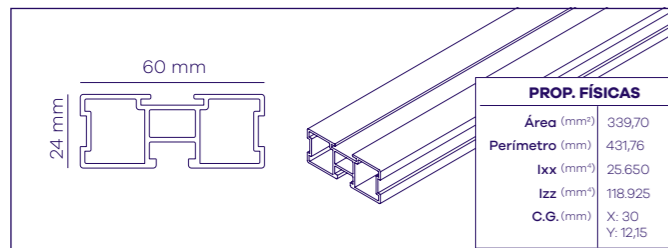


Introducir los Plots en el Rastrel.

1. Deslice los Plots por la ranura del Rastrel.
2. Puede introducir los Clips en la ranura de Rastrel presionando sobre el Clip.



No golpee el Rastrel sobre el Clip.
Romperá las cabezas de los Plots.



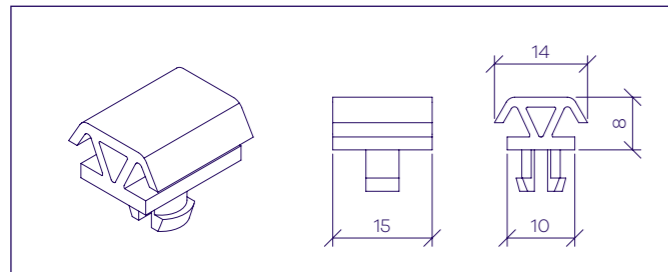
PROP. FÍSICAS	
Área (mm ²)	339,70
Perímetro (mm)	431,76
Ixx (mm ⁴)	25.650
Izz (mm ⁴)	118.925
X.G. (mm)	X: 30 Y: 12,15

Rastrel Aluminio 2m

Rastrel fabricado en aluminio especialmente indicado para zonas húmedas. Facilita el montaje de suelos de tarima elevada. Longitud: 2m. Acabado anodizado bajo pedido.

REF.	ARTÍCULO		
03040140Z	Rastrel Aluminio Anodizado 2m	1	1,21
03040141Z	Rastrel Aluminio Bruto 2m	1	1,21

PACKING			
420	202x58x135	772	8436585252732
420	202x58x135	772	8436585252749



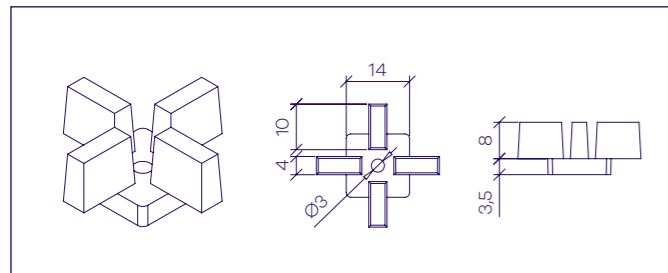
Clip Rastrel

Se introduce en la cabeza del Plot para el fijado de rastreles. Se puede rotar para instalaciones especiales.

Material: Poliamida con fibra
Peso: 1 gr.

REF.	ARTÍCULO	
03040132E	Clip Rastrel	100

PACKING			
120	59x39x41	16,6	8436585251582



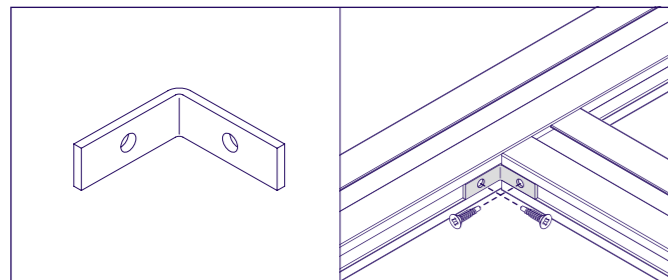
Cruceta Rastrel Baldosa

Sobre el rastrel de aluminio tiene la función de separar 4mm el pavimento. Puede separar en I, T y X.

Material: Polipropileno con carga mineral.
Peso: 1,8 gr.

REF.	ARTÍCULO	
03040131E	Cruceta Rastrel Baldosa	100

PACKING			
100	59x39x41	21,74	8436585251575

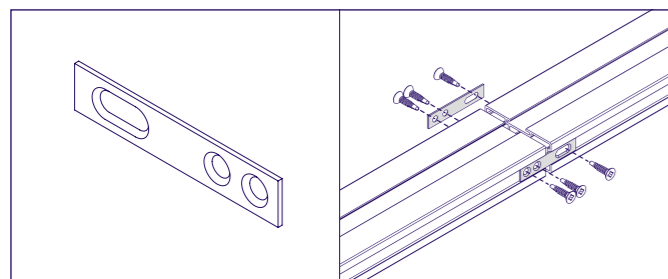


Escuadra Ensamblaje Rastrel 50

Permite la unión de rastreles en encuentros a 90°. Su uso es imprescindible para el correcto ensamblaje de la subestructura de soporte de lamas. Su geometría permite encajar las escuadras en las ranuras laterales de los rastreles. Se deben fijar con tornillos tipo DIN 7504-P 3,5x16 - A2 o similar. Los ensamblajes de perfiles perpendiculares se pueden realizar sin junta.

REF.	ARTÍCULO	
03040342A	Escuadra ensamblaje rastrel 50	25

PACKING			
120	30x20x23	24	8436585251827

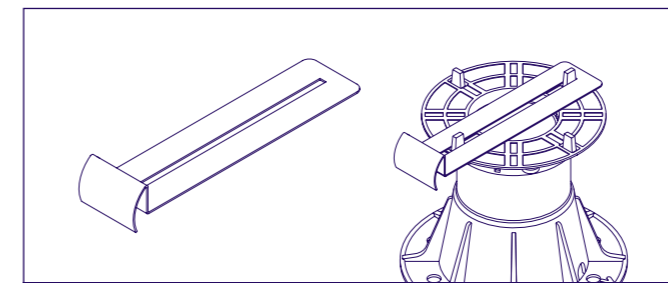


Eclisa Ensamblaje Rastrel 50

La Eclisa de Ensamblaje permite la unión de rastreles dispuestos de forma continua. Las Eclisas permiten restringir los movimientos de los rastreles permitiendo la dilatación de estos. Se deben fijar con tornillos tipo DIN 7504-P 3,5x16 - A2 o similar. Debe respetarse una junta de 5mm de dilatación entre perfiles.

REF.	ARTÍCULO	
03040343A	Eclisa ensamblaje rastrel 50	25

PACKING			
280	39x25x19	23	8436585251834



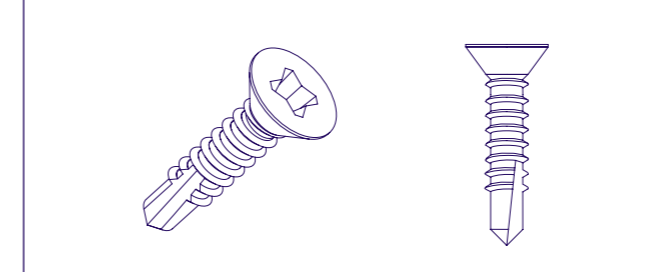
Dilatador Perimetral

Permite la realización de juntas de contorno de dilatación, impidiendo el libre movimiento de las baldosas.

Material: Acero Inox. 316 AISI
Peso: 59,75 gr.

REF.	ARTÍCULO	
03040133Z	Dilatador Perimetral	1

PACKING			
250	46x40x31	14,93	8436585251599



Tornillo autotaladrante

Tornillo autotaladrante cabeza avellanada calidad A2 DIN 7504P - PH 3.5x16.

REF.	ARTÍCULO	
03040344N	Tornillo Autotaladrante A2 DIN 7504P - PH 3.5x16	1.000

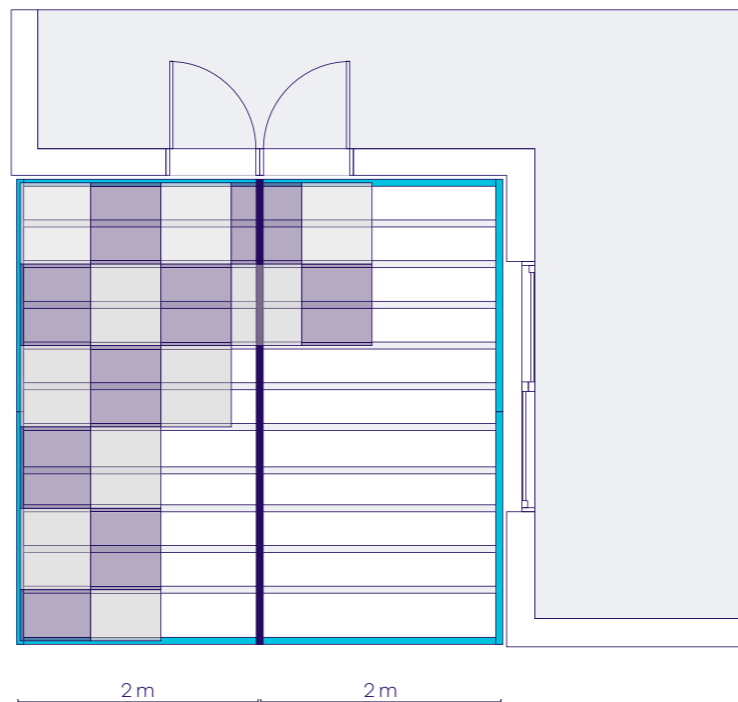
PACKING			
-	-	-	8436585253012



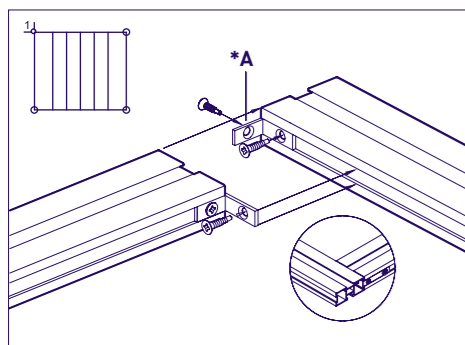
Creación de marcos cerrados

■ Todo el perímetro debe ir instalado de forma compacta y atornillada empleando la Escuadra Ensamblaje Rastrel 50 y Eclisa Ensamblaje Rastrel.

■ Deben instalarse rastreles perpendiculares cada 2 metros.

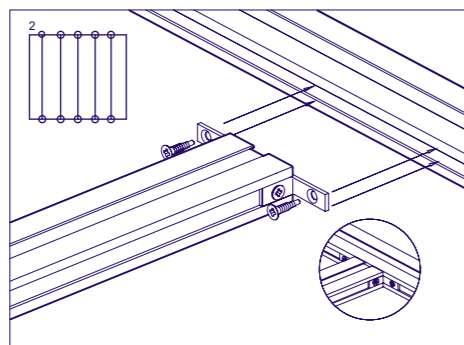


Fijación sub-estructura



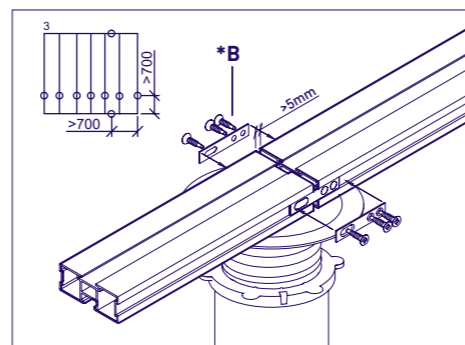
1. Unión de los dos rastreles de borde.

Tornillos de ensamble DIN 7504-p 3.5x19 - A2. (NO INCLUIDOS)



2. Unión del resto de rastreles.

Separación entre rastreles W, W/2 o W/3 (W=lado baldosa).

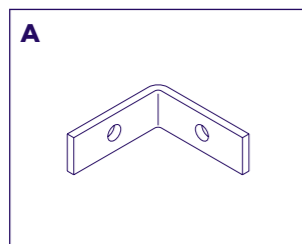


3. Unión de rastreles longitudinales.

Junta mínima 5 mm siempre sobre Plot.

Escuadra Ensamblaje Rastrel 50

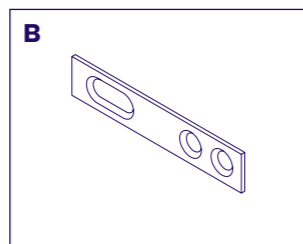
Ref: 03040342A



Fijación recomendada A2 DIN 7504P - PH 3.5x16 (NO INCLUIDO)

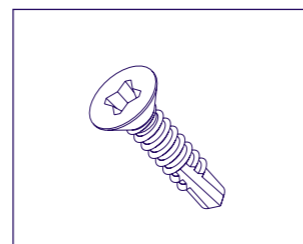
Eclisa Ensamblaje Rastrel 50

Ref: 03040343A



Tornillo Autotaladrante

Ref: 03040344N

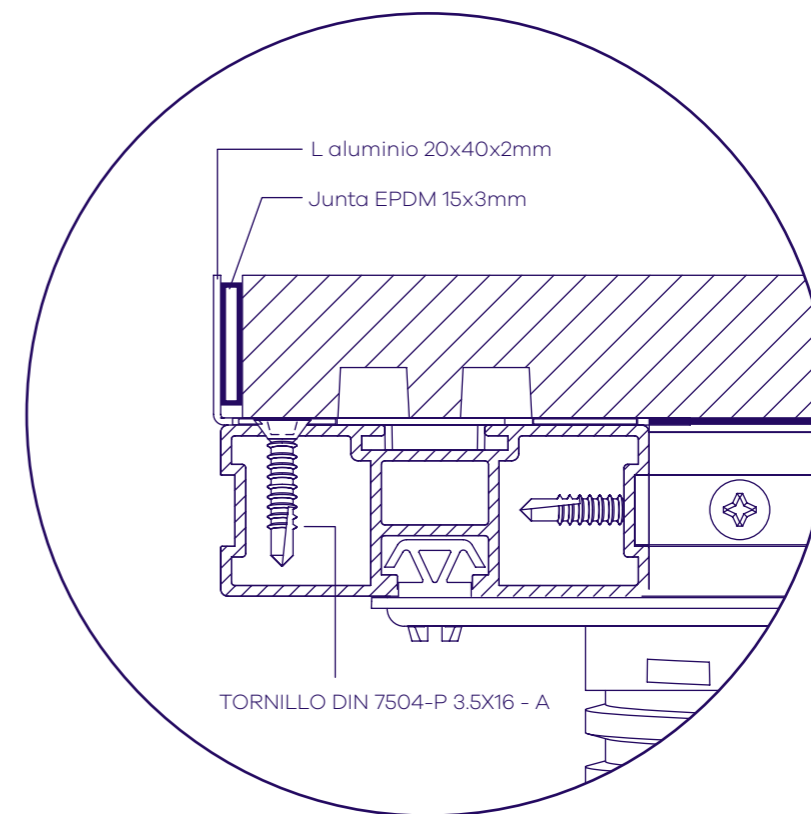
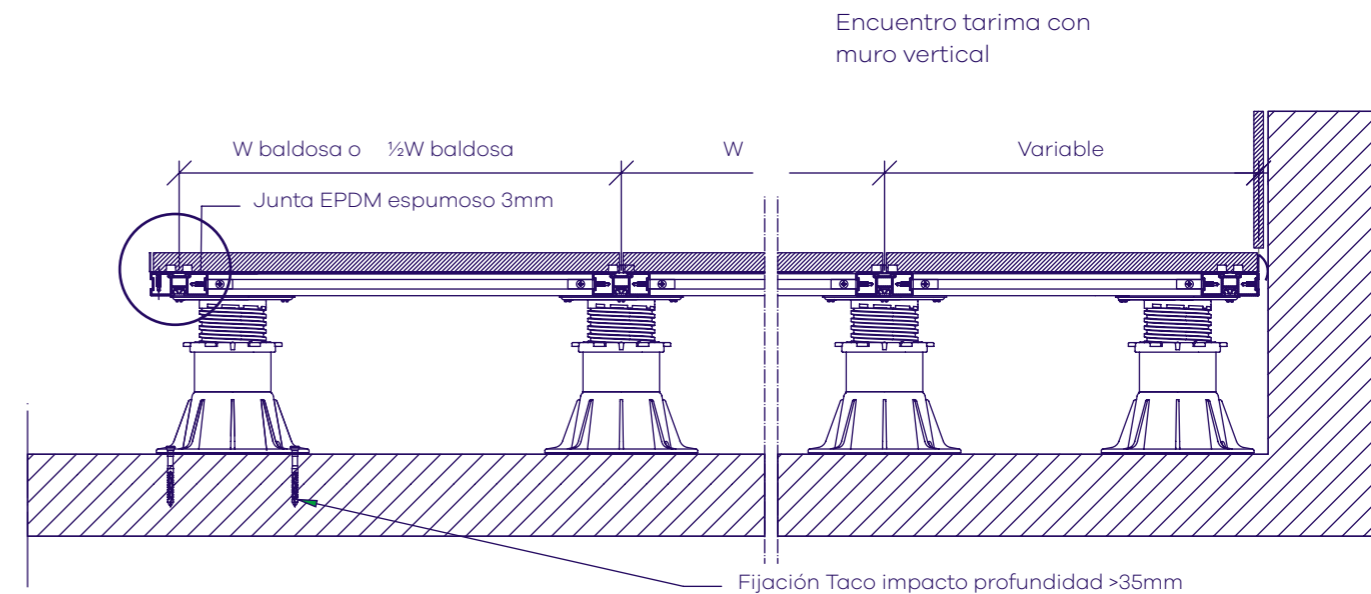


A2 DIN 7504P - PH 3.5x16

Sección transversal a rastrelado.

Compatible con Apoyos, Serie SP y Serie XSP.

Detalle de borde cierre vertical libre.



Rastrelado de aluminio con Tarima

Los soportes Peygran para exterior junto al rastrel de aluminio son la solución ideal para proyectos en los que vayamos a utilizar Tarima NFC, flotante, de madera o WPC.

Son una excelente alternativa a otros métodos tradicionales, permitiendo mayor versatilidad a la hora de construir el armazón de Rastrel, gracias al Clip giratorio.

Es necesario eliminar los 4 separadores de la cabeza del XSP.

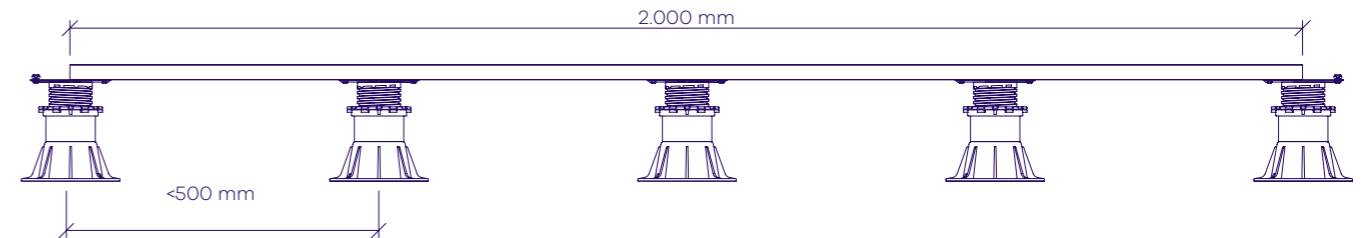


+ INFO sección TARIMA NFC

+ INFO sección TARIMA NFC

DISTANCIAS MÁXIMAS (Compatible con Apoyos, Serie SP y Serie XSP):

Distancia entre ejes de Plots <500mm
Distancia entre ejes de rastreles <350mm



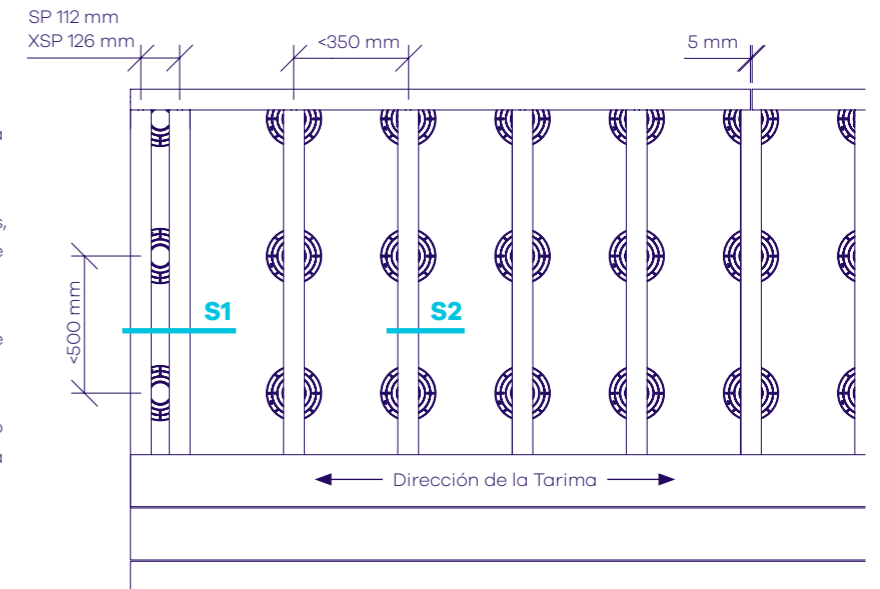
Distancias imprescindibles

El primer paso de la instalación es plantear la orientación de la tarima que vamos a colocar.

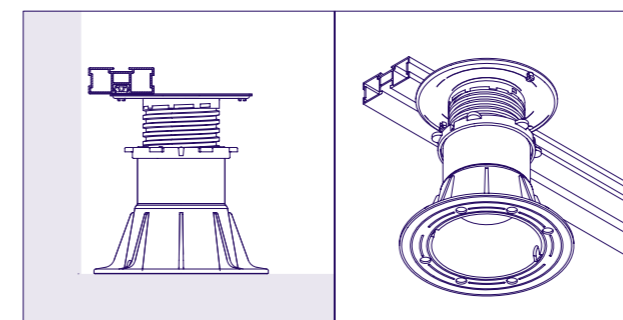
La distancia máxima entre centros de plots, en sentido longitudinal del rastrel, no puede superar los 500 mm.

La distancia máxima entre rastreles no debe superar los 350 mm entre centros.

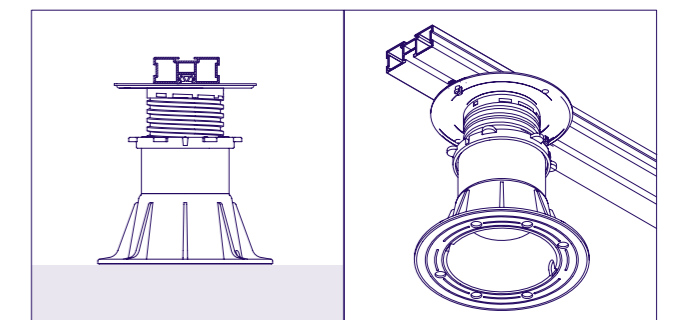
A los extremos de las lamas es necesario instalar doble rastrel sobre un plot para reforzar la instalación en el perímetro.



SECCIÓN 1 (Plot con Rastrel de borde)

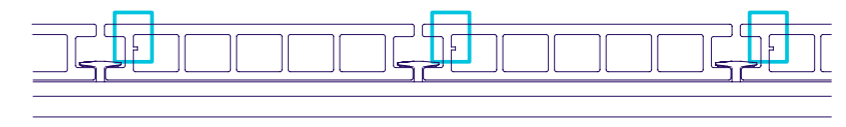


SECCIÓN 2 (Plot con Rastrel central)



Orientación de lamas

Es muy importante seguir el patrón de colocación que tienen las lamas, dejando en un mismo lado la **pestaña interior**. No seguir esta indicación puede afectar al aspecto final de la instalación.



DoP

DECLARACIÓN DE PRESTACIONES / DECLARATION OF PERFORMANCE

	Apoyo 10	Apoyo 15	Apoyo Regulable	SP	SP0	SP1	SP2	SP2 + 1 Casquillo	SP2 + 2 Casquillos	SP2 + 3 Casquillos	SP2 + 4 Casquillos
--	----------	----------	-----------------	----	-----	-----	-----	-------------------	--------------------	--------------------	--------------------

CARACTERÍSTICAS GEOMÉTRICAS

Altura mínima [mm]	10	15	12	37	50	80	130	220	310	400	490
Altura máxima [mm]	10	15	20	50	75	130	220	310	400	490	580
Diámetro superior [mm]	130										
Diámetro inferior [mm]	130					160					

CARACTERÍSTICAS TÉCNICAS

Peso [g]	55	82	95	142	166	253	338	419	500	581	662
Carga límite ¹ [kN] central	40	40	50	10,1	11,1	10,3	10,6	11,7	10,1	10,3	10,1
Carga límite ¹ [kN] sobre 1/2	40	40	-	7,0	7,0	6,0	7,6	8,2	6,4	5,9	6,1
Carga límite ¹ [kN] sobre 1/4	29	31	15,5	4,1	4,0	3,8	5,0	5,1	4,1	4,0	5,0
Temperatura de uso	-40° a 65°C										
Separación entre baldosas ² [mm]	4										
Inclinación de base [%]	0%			0% / 1% / 2%							
Paso de tornillo [mm]	/	/	1	8							
Uso exterior	Imputrescible y resistente en ambiente marino, cloruros, detergentes domésticos.										

COMPOSICIÓN

Cabeza	/	/	Polipropileno con carga mineral								
Base	Polipropileno con carga mineral										
Tuerca flotante	/	/	/	/	/	Poliamida con fibra de vidrio					

COMPATIBILIDAD DE ACCESORIOS

Tuerca flotante	/	/	/	/	/	•	•	•	•	•	•
Regulador de Inclinación	•	•	•	•	•	•	•	•	•	•	•
Contratuerca	/	/	/	•	•	•	•	•	•	•	•
Almohadilla	•	•	•	•	•	•	•	•	•	•	•
Cabeza Rastrel Madera	/	/	/	•	•	•	•	•	•	•	•
Cabeza Rastrel Aluminio	/	/	/	•	•	•	•	•	•	•	•
Cabezas sin Pestañas	/	/	/	•	•	•	•	•	•	•	•
Cabeza Junta 2/3 mm	•	•	/	•	•	•	•	•	•	•	•
Dilatador Perimetral	•	•	•	•	•	•	•	•	•	•	•
Cerramiento Vertical	/	/	/	•	•	•	•	•	•	•	•

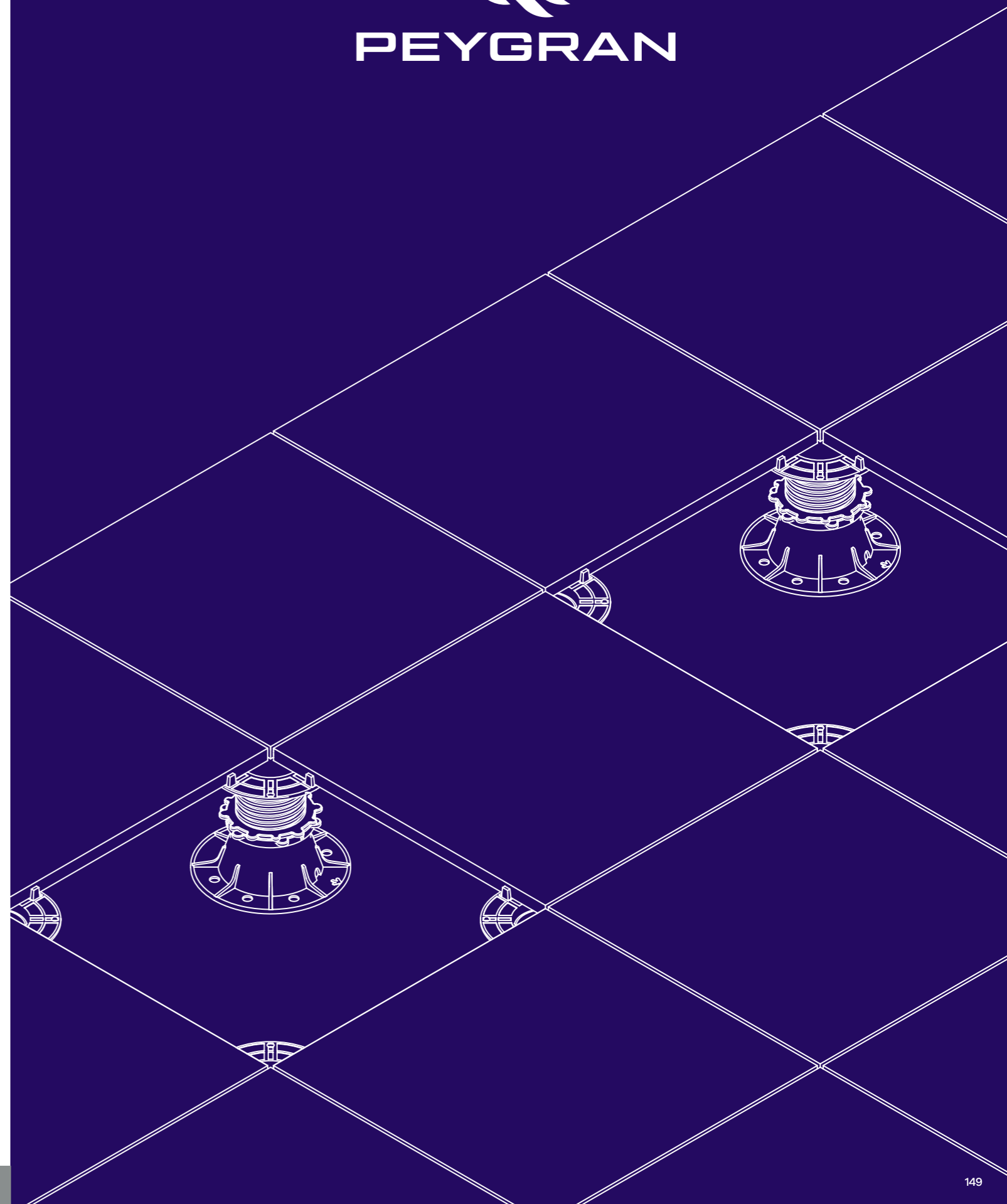
COMPATIBLE

•

NO COMPATIBLE

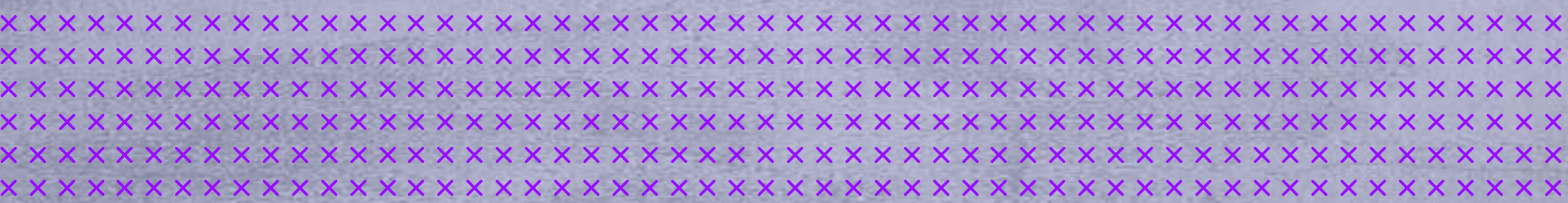
/

- Nota 1: Carga Limite: Valores según ensayos de C182520 a C182529 por Instituto de Tecnología Cerámica (AICE-ITC)/L0074616-2 por AIJU/ UNE-EN 12825:2002 Apto 5.3.1. A disposición por solicitud
- Nota 2: Separación 4 mm con cabeza con separadores por defecto, posibilidad opcional de separaciones de 2 o 3 mm mediante cabeza plana más accesorio cabeza junta 2 o 3 mm
- Nota 3: Marcado CE: NO PROCEDE. Los APOYOS REGULABLES PARA PAVIMENTO FLOTANTE, no disponen de ninguna exigencia técnica europea armonizada que les sea aplicable.





Tarima
NFC



Tarima NFC

Nuestras lamas para tarima flotante son un producto versátil, la tarima NFC (Natural Fiber Composite) es la evolución ecológica del WPC.

Está compuesta en un 50% de fibras vegetales (cáscara de arroz); éstas, no provienen de la tala de árboles, sino que proceden de la reutilización de subproductos del cultivo de cereales.

Es 100% reciclable, además de ser una alternativa eco-sostenible a la madera tropical, lo cual, ayuda a mejorar el medio ambiente.



Beneficios

SOPORTES PAVIMENTO ELEVADO



MUY RESISTENTE



FÁCIL REGISTRO DE TUBERÍAS



ANTIDESLIZANTE



EVACUACIÓN DE AGUA



NO SE ASTILLA



IMPERMEABLE



RÁPIDA INSTALACIÓN



AISLAMIENTO TÉRMICO



VARIEDAD DE DISEÑOS



CONSTRUCCIÓN LIGERA

CALCULATOR Peygran

Calcula automáticamente los soportes o plots que necesitas.

Nuestra aplicación ofrece la posibilidad de realizar una estimación de la cantidad y el tipo de soportes que vas a necesitar en tu proyecto de pavimento elevado.

Podrás definir fácilmente el tamaño de baldosa, espesor de junta o si el apoyo es puntual o sobre rastreles.

CONSIGUE
UN PROYECTO
COMPLETO

www.peygran.com

- 1º Cantidad de Plots necesarios.
- 2º Modelo de Plots requeridos.
- 3º Disposición de Plots y pavimento.
- 4º Plano de área.
- 5º Plano de pendientes.
- 6º Plano general del proyecto.

CALCULAR
AHORA



1 DEFINIR PERÍMETRO

La introducción de datos se hace de forma intuitiva. Empezando por el perímetro, que lo podemos definir a partir de las medidas de cada lado o si dispones de un plano, la aplicación permite cargar la planta y escalarla para calcar el perímetro designando las intersecciones.



2 FORMAR PENDIENTES

Una vez definido el perímetro, se designan los puntos de desagüe. Definiremos la cota o altura entre la superficie de apoyo y el suelo acabado en cada intersección y en los puntos de desagüe. La aplicación calculará automáticamente las pendientes y generará las intersecciones entre pendientes.



3 SELECCIONAR SOLADO

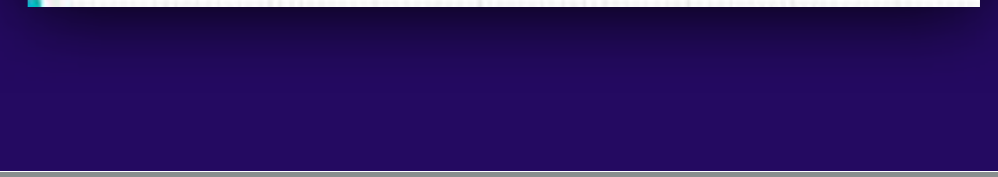
Podemos definir la geometría de la baldosa a emplear, su espesor, la junta entre baldosas y colocación, que puede ser a junta corrida o a matajunta. Te permite el origen de replanteo que puede modificarse sin esfuerzo para comprobar fácilmente la opción que ofrece un mejor aprovechamiento de material.



4 EXPORTAR DATOS

Finalizado el proyecto podremos guardarlos para consultas o modificaciones posteriores y dar una salida al estudio realizado en formato PDF. La aplicación genera una salida de información gráfica y numérica de forma que identifica la tipología de plots para facilitar el montaje y cuantifica numéricamente en formato tabla la cantidad de cada tipo que necesitaremos.

La relación entre ubicación geométrica y cuantitativa se simplifica con la codificación de color.



Modelos

IPÉ

Ref. 03040213Z

27 x 150 x 2.500 mm

ROBLE

Ref. 03040212Z

27 x 150 x 2.500 mm

POLAR

Ref. 03040211Z

27 x 150 x 2.500 mm

SILVER

Ref. 03040210Z

27 x 150 x 2.500 mm

COZUMEL*

Ref. 03040217Z

27 x 150 x 2.500 mm

CINNAMON*

Ref. 03040214Z

27 x 150 x 2.500 mm

CASTAÑO*

Ref. 03040215Z

27 x 150 x 2.500 mm

TEKA*

Ref. 03040216Z

27 x 150 x 2.500 mm

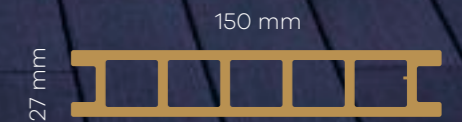
*Ref. bajo pedido



**100% reciclable,
100% Innovación
ecológica**

Nuestra tarima representa la combinación perfecta entre naturaleza y tecnología para crear un producto que suma la belleza y calidez de la madera con la durabilidad y bajo mantenimiento del NFC.

Esta tarima está realizada en un material idóneo para exteriores, resistente y duradero, ya que no necesita tratamientos adicionales, no contiene productos tóxicos y sólo precisa un mínimo de mantenimiento y limpieza.



Rastrelado de aluminio con Tarima

Los soportes Peygran para exterior junto al rastrel de aluminio son la solución ideal para proyectos en los que vayamos a utilizar Tarima NFC, flotante, de madera o WPC.

Son una excelente alternativa a otros métodos tradicionales, permitiendo mayor versatilidad a la hora de construir el armazón de Rastrel, gracias al Clip giratorio.

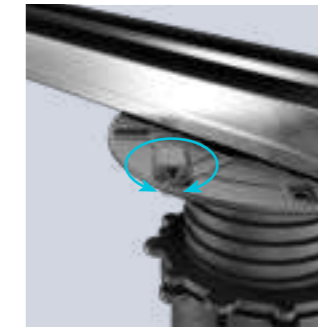
Es necesario eliminar los 4 separadores de la cabeza del XSP.



El Clip Rastrel se inserta en la cabeza con el objetivo de anclar el Plot al Rastrel de Aluminio.



Simplemente presiona el Rastrel sobre el Clip y quedará anclado a éste de forma segura.



El Clip Rastrel puede ser girado 360° para instalar el Rastrel con los grados deseados y así poder construir un sólido armazón de aluminio.



Rastrel Aluminio 2m

Rastrel fabricado en aluminio especialmente indicado para zonas húmedas. Facilita el montaje de suelos de tarima elevada. Longitud: 2m. Acabado anodizado bajo pedido.

Material: Aluminio 6063 T5
Peso: 756 g/mL
Peso barra 2m: 1.212 Kg

REF.	ARTÍCULO		
03040140Z	Rastrel Aluminio Anodizado 2m	1	1,21
03040141Z	Rastrel Aluminio Bruto 2m	1	1,21

PACKING			
420	202x58x135	772	8436585252732
420	202x58x135	772	8436585252749



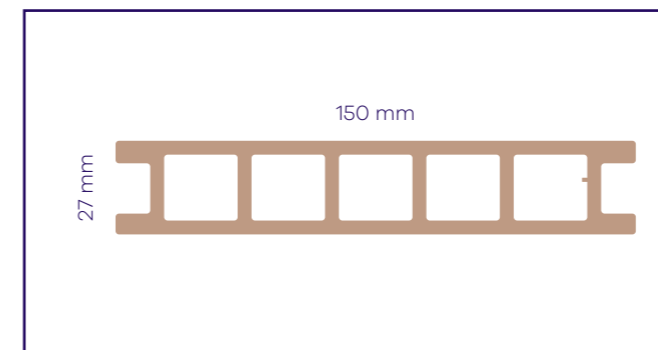
Clip Rastrel

Se introduce en la cabeza del Plot para el fijado de rastreles. Se puede rotar para instalaciones especiales. Es compatible con los modelos SP y con los modelos XSP.

Material: Poliamida con fibra
Peso: 1 gr.

REF.	ARTÍCULO		
03040132E	Clip Rastrel	100	

PACKING			
120	59x39x41	16,6	8436585251582



Tarima NFC Peygran

Nuestras lamas para tarima flotante son un producto versátil, la Tarima NFC (Natural Fiber Composite) es la evolución ecológica del WPC. Está compuesta en un 50% de fibras vegetales (cáscara de arroz). Es 100% reciclable.

Instalación NFC



1º Montaje sub-estructura

Cuando la instalación se realiza sobre plots, se recomienda montar marcos cerrados de 2x2m con una separación entre ejes de rastreles menor de 350mm y una separación entre plots menor de 500mm. En los bordes libres se debe montar un rastrel adicional.



2º Unión de rastreles de borde e intermedios

Unión de rastreles de borde, separación de rastrel adicional en borde para plot SP 112mm para plots XSP 126mm. Unión de rastreles intermedio separación menor de 350mm.



3º Colocación de plots

Colocar los plots soportando dos rastreles en borde. Se nivela la estructura con los plots de esquina y se ajusta la altura en el resto. La separación entre plots debe ser menor a 500mm.



4º Colocación de la primera lama

Para arrancar la instalación de perfiles de NFC fijar en el canto de rastrel de borde en Anclaje Tarima Arranque Acero.



5º Montaje de la tarima y sujeción

Las lamas intermedias pueden fijarse con Anclaje tarima Rápido 4mm o Anclaje Tarima Acero 4mm, verificando que las lamas queden paralelas.



6º Fijación mecánica

Para evitar desplazamiento de las lamas por dilatación pueden fijarse mediante una fijación mecánica en un único punto por lama. No fijar los dos extremos de las lamas para evitar tensiones por dilatación.



7º Cerramiento vertical

Puede realizarse el cierre de la instalación con un perfil de NFC cortando las aletas de borde. La fijación mecánica debe realizarse mediante taladros con holgura suficiente para permitir las dilataciones, solo uno de los puntos de fijación debe ser rígido.

Consejos de Instalación Tarima NFC

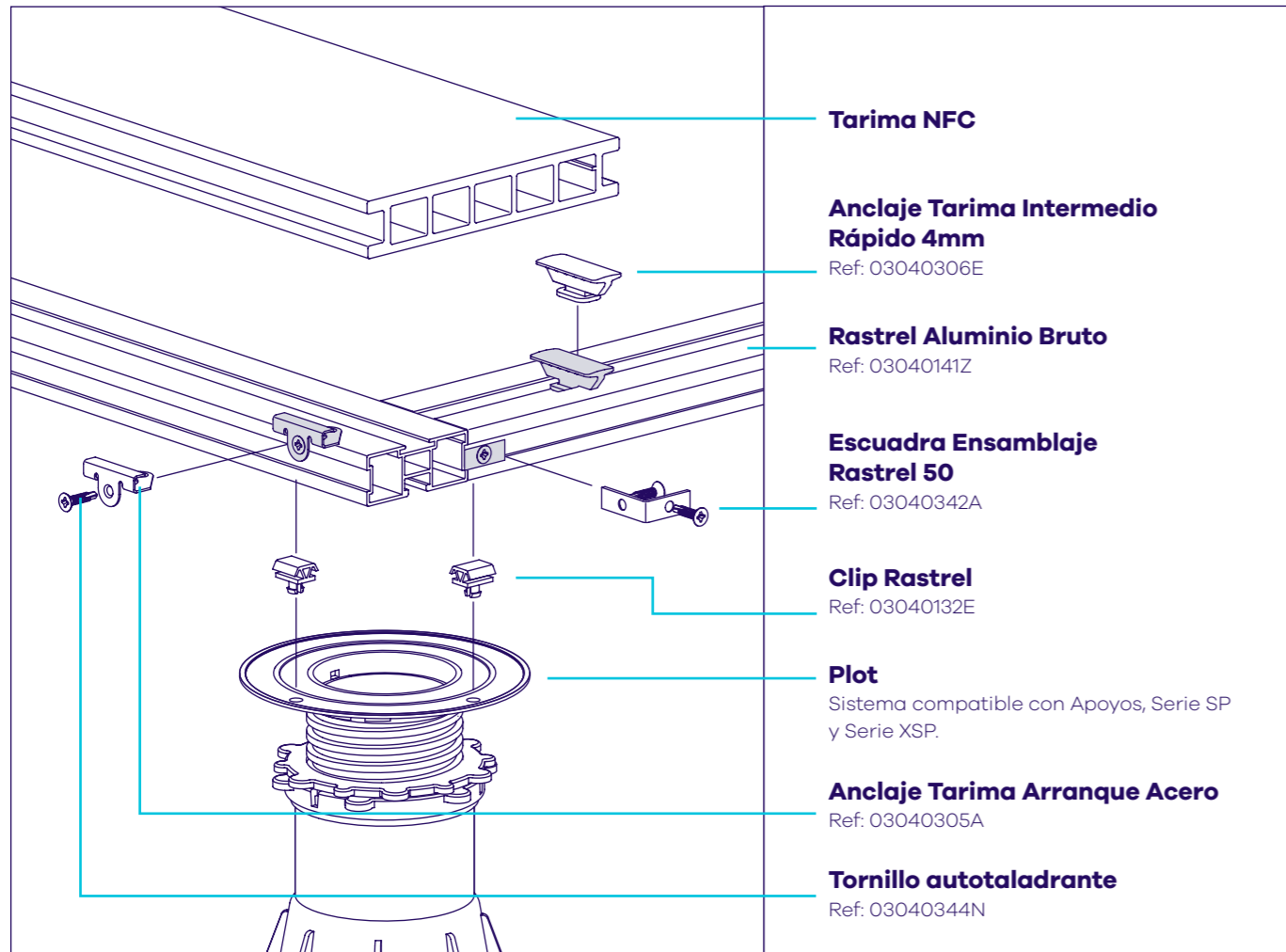
- La Tarima NFC no es un producto estructural.
- 48 horas antes de la instalación se recomienda dejar descansar la tarima sobre una superficie plana y protegida de los rayos del sol.
- Instalar la tarima estando las piezas a una temperatura entre 10 y 40°C.
- La Tarima NFC debe ser montada sobre rastreles para permitir una buena evacuación de agua, buena ventilación y circulación de aire.
- No coloque nunca la tarima directamente sobre el suelo.
- La instalación de la tarima NFC se debe realizar sobre una superficie plana y estable, con una inclinación recomendada de 1.5 cm por metro para facilitar la evacuación del agua.
- Orientar los rastreles en el sentido de máxima pendiente
- Evitar montar la tarima en zonas inundables.

El diseño de pavimentos elevados se debe realizar garantizando que los movimientos horizontales del pavimento estén limitados. En caso lados abiertos, asegure la estabilidad del conjunto bien fijado de los pedestales al suelo cuando sea posible o bien disponiendo elementos rigidizantes como perfiles metálicos o apoyos lineales de albañilería. La inmovilización del perímetro del pavimento debe garantizarse o puede producirse inestabilidad del conjunto que produzca el colapso del pavimento. En zona de peligrosidad sísmica 4 la altura del pavimento elevado no debe superar los 250 mm.

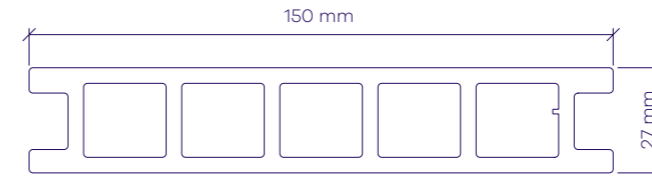
En cubiertas invertidas se recomienda emplear Serie Xsp con mayor superficie de apoyo. Se desaconseja apoyar directamente pedestales sobre aislamiento térmico cuando el uso de la cubierta previsto sea intenso, siendo recomendable emplear una capa de compresión de mortero sobre el aislamiento. En el resto de casos se recomienda emplear aislamiento tipo CS(10)500 (500 KPa de resistencia mínima a compresión según EN 826) y DLT(2)2 (2% de deformación máxima bajo carga y temperatura según EN 1605).



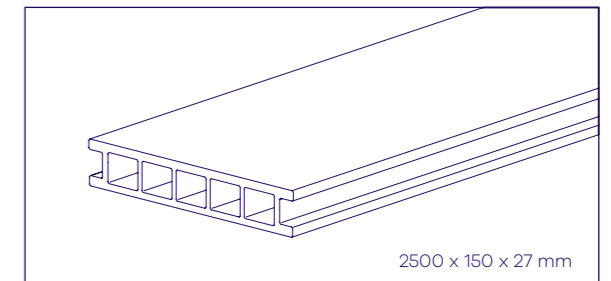
Componentes



Tarima NFC



PROP. FÍSICAS Y MECÁNICAS		
Coefficiente de dilatación lineal	UNE 53126	2,81-10-5
Módulo de elasticidad	UNE-EN ISO 178	4.660 Mpa
Resistencia a la flexión	UNE-EN ISO 178	38,1 Mpa
Flecha a fuerza máxima	UNE-EN ISO 178	2,5 mm
Dureza Shore	UNE-EN ISO 868	65
Absorción de agua (24 h. en agua a 23 °C)	UNE-EN ISO 62	0,97%
Absorción de agua (7 días en agua a 23 °C)	UNE-EN ISO 62	3,58%
Temperatura Vicat	UNE-EN ISO 306	87,4%
Densidad	UNE-EN ISO 1183-1	1,54 g/cm3
Resistencia al impacto	UNE-EN ISO 477	>7J
Resistencia al deslizamiento (acabado cepillado)	UNE-ENV 12633	Clase 3
Determinación de la temperatura de flexión bajo carga	ISO 75-2:2005	82,7±0,7°C
Determinación de las propiedades termodinámicas por DMA de muestra con cargas naturales.		Tg=93,19°C
Clasificación de Reacción al fuego	UNE-EN 13501-1:2007	Bfls1
Clases de comportamiento frente al fuego exterior para tejados y recubrimientos de tejados UNE-EN 13501-5:07/AC09	UNE-ENV 1187:2003 ENSAYO 1	Broof(t1)



Largo lama standard 2.500 mm
Largo lama bajo pedido hasta 4.000 mm

PROP. FÍSICAS		
	Valor	Tolerancia
Peso	2.625 g/m - 17 Kg/m²	± 100 g/m
Anchura	150 m	± 0,5 g/m
Altura	27 m	± 0,5 g/m
Longitud	2.500 mm	± 0,5 g/m

COLORES DISPONIBLES

Pueden existir pequeñas variaciones en el color y en el acabado superficial, dándole a la tarima un acabado más natural. Tras unos meses de exposición a la intemperie, al igual que la madera, los colores experimentan un ligero aclarado, dándole más uniformidad al color y quedando ya estable.

Composición

Nuestra Tarima NFC es un producto fabricado con un material compuesto de 50% termoplástico y 50% fibras vegetales (cáscaras de arroz) con reforzantes mineral, dando lugar a un producto que conjuga las mejores propiedades de ambos materiales y garantizando un dilatado ciclo de vida sin necesidad de mantenimiento.

Información Medioambiental

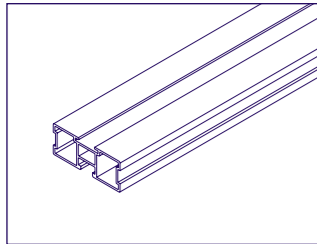
A diferencia de otras marcas, las fibras vegetales utilizadas en la fabricación de nuestra Tarima NFC no provienen de la tala de árboles, sino que se obtienen a partir de la reutilización de subproductos del cultivo de cereales. Es totalmente reciclable.

COLOR	REF.	
	SILVER 03040210Z	EN STOCK
	POLAR 03040211Z	
	ROBLE 03040212Z	
	IPÉ 03040213Z	
	CINNAMON 03040214Z	BAJO PEDIDO
	CASTAÑO 03040215Z	
	TEKA 03040216Z	
	COZUMEL 03040217Z	

Tarima NFC 	Rastrel Aluminio Ref: 03040141Z 	Anclaje Tarima Intermedio Rápido 4mm Ref: 03040306E 	Anclaje Tarima Intermedio Acero 4mm Ref: 03040304A 	Anclaje Tarima Arranque Acero Ref: 03040305A
Anclaje Tarima Registro 4mm Ref: 03040308E 	Escuadra Ensamblaje Rastrel 50 Ref: 03040342A 	Eclisa Ensamblaje Rastrel 50 Ref: 03040343A 	Tornillo Autotaladrante Ref: 03040344N 	

Rastrel Aluminio

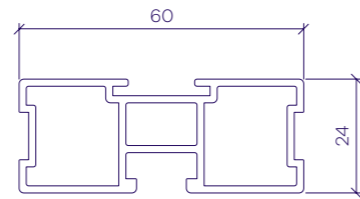
Ref: 03040141Z



Material: Aluminio 6063 T5
 Peso: 756 g/mL
 Peso barra 2m: 1.212 Kg

Rastrel fabricado en aluminio especialmente indicado para zonas húmedas. Longitud 2m.

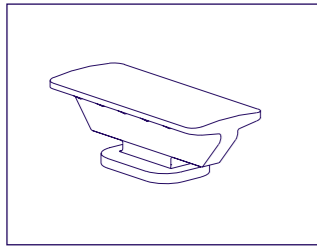
Acabado anodizado bajo pedido.



PROP. FÍSICAS	
Área (mm²)	339,70
Perímetro (mm)	431,76
Ixx (mm⁴)	25.650
Izz (mm⁴)	118.925
C.G. (mm)	X: 30 Y: 12,15

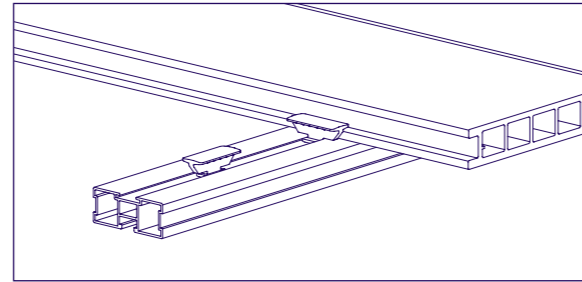
Anclaje Tarima Rápido 4mm

Ref: 03040306E



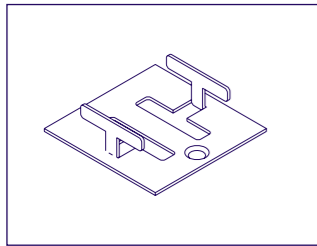
Material: Poliamida con fibra
 Peso: 3,5 gr.

Fija el suelo laminado de forma segura y efectiva al rastrel de aluminio sin necesidad de atornillar las piezas. Junta de 4 mm.



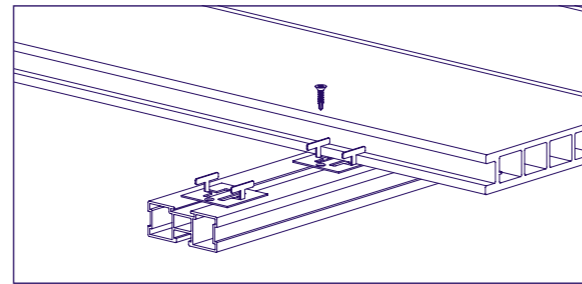
Anclaje Tarima Acero 4mm

Ref: 03040304A



Material: Acero inox. AISI 304
 Peso: 12 gr.

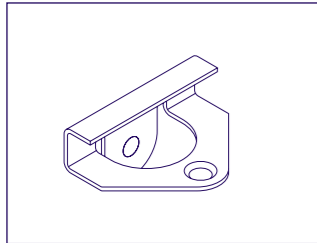
Fija el suelo laminado de forma permanente al rastrel. Es necesario atornillarlo. Junta de 4 mm.



Tornillo DIN 7504-P 3,5x16 - A2 (NO INCLUIDO)

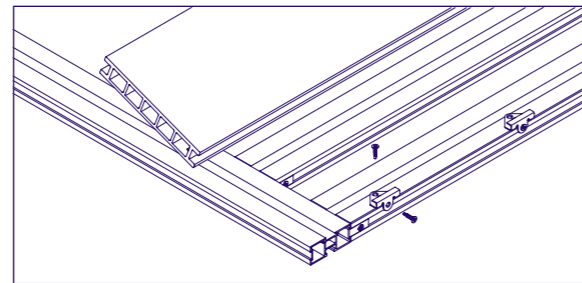
Anclaje Tarima Arranque Acero

Ref: 03040305A



Material: Acero inox. AISI 304
 Peso: 8 gr.

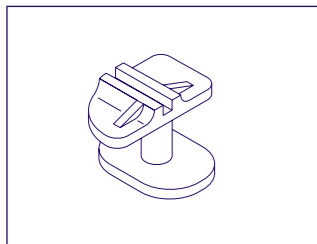
Funciona como fijación de las lamas colocadas en el perímetro de la instalación. Es necesario atornillarlo.



Tornillo DIN 7504-P 3,5x16 - A2 (NO INCLUIDO)

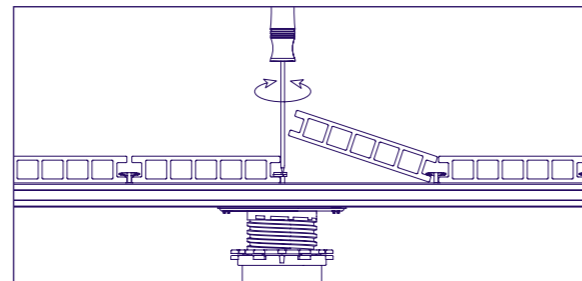
Anclaje Tarima Registro 4mm

Ref: 03040308E



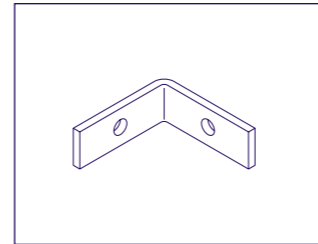
Material: Poliamida con fibra
 Peso: 1,4 gr.

Permite el posterior desmontaje de lamas de tarima. Instalar a lo largo de uno de los laterales de la lama para crear un registro en su terraza. Ver: Montaje Clip Registro.



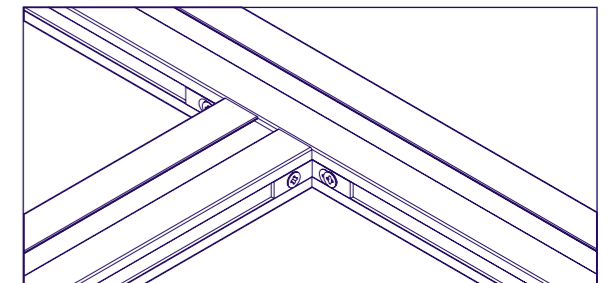
Escuadra Ensamblaje Rastrel 50

Ref: 03040342A



Material: Acero inox. AISI 304
 Peso: 8 gr.

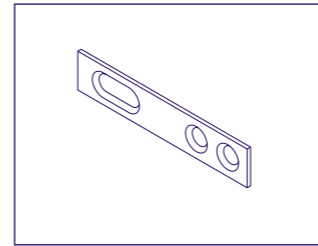
Permite la unión de rastreles en encuentros a 90°. Su uso es imprescindible para el correcto ensamblaje de la subestructura de soporte de lamas.



Tornillo A2 DIN 7504 3.5x16 (NO INCLUIDO)

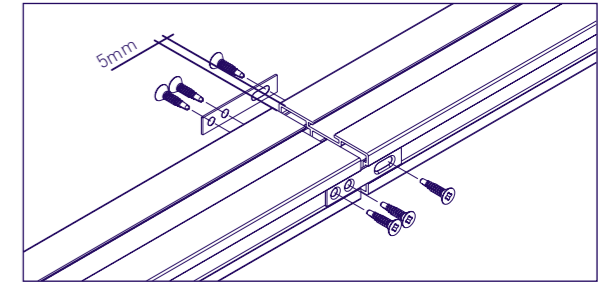
Eclisa Ensamblaje Rastrel 50

Ref: 03040343A



Material: Acero inox. AISI 304
 Peso: 3 gr.

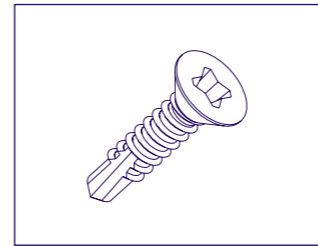
Restringe los movimientos de los rastreles, permitiendo la dilatación de estos. Debe respetarse una junta de 5mm de dilatación entre perfiles.



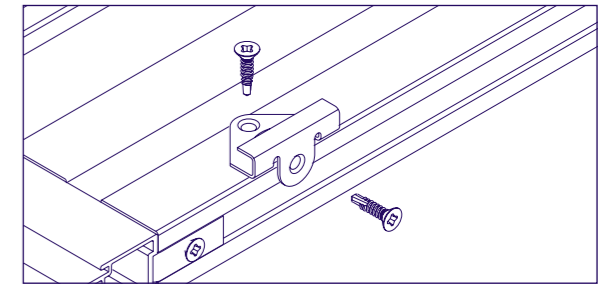
Tornillo A2 DIN 7504 3.5x16 (NO INCLUIDO)

Tornillo Autotaladrante

Ref: 03040344N



Tornillo autotaladrante cabeza avellanada calidad A2 DIN 7504P - PH 3.5x16.



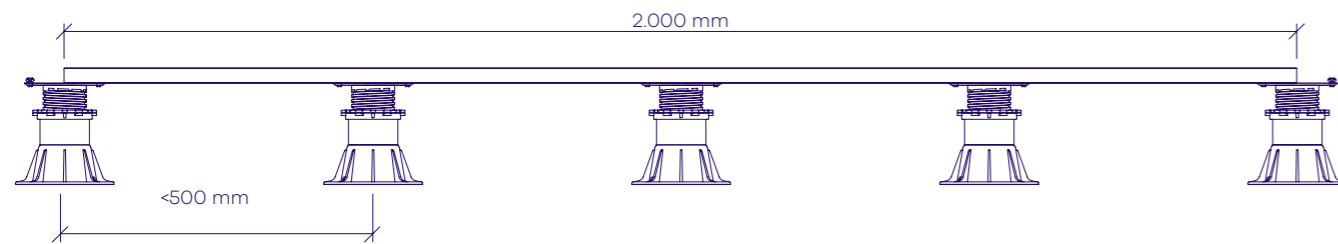
Tornillo A2 DIN 7504 3.5x16 (NO INCLUIDO)

Instalación - 1º Medidas básicas



DISTANCIAS MÁXIMAS (Compatible con Apoyos, Serie SP y Serie XSP):

Distancia entre ejes de Plots <500mm
Distancia entre ejes de rastreles <350mm



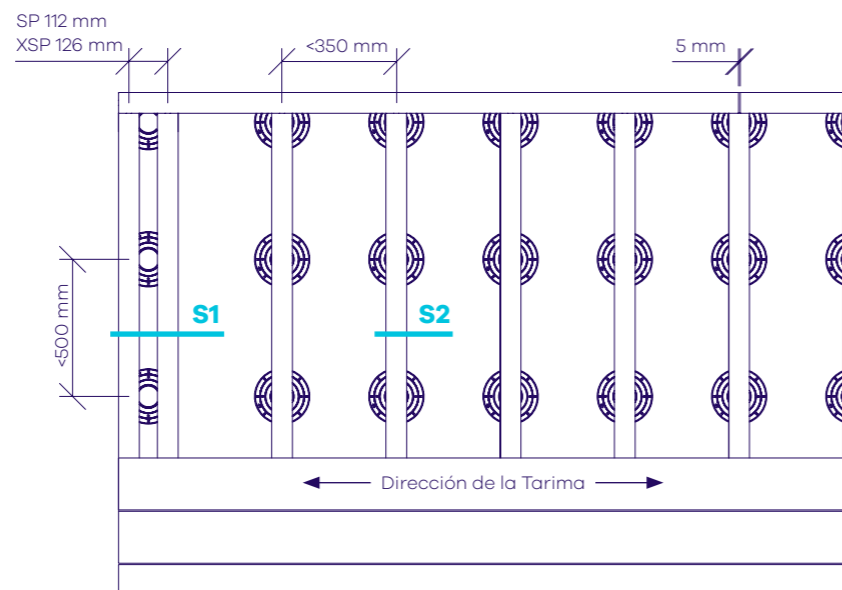
Distancias imprescindibles

El primer paso de la instalación es plantear la orientación de la tarima que vamos a colocar.

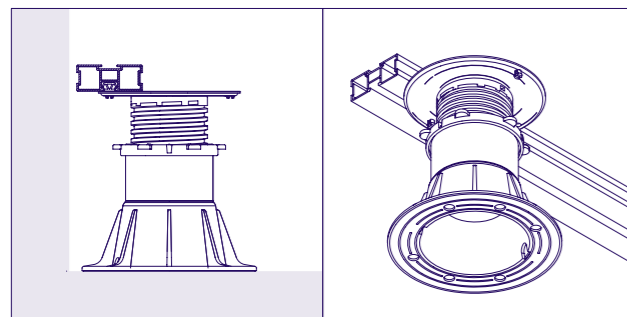
La distancia máxima entre centros de plots, en sentido longitudinal del rastrel, no puede superar los 500 mm.

La distancia máxima entre rastreles no debe superar los 350 mm entre centros.

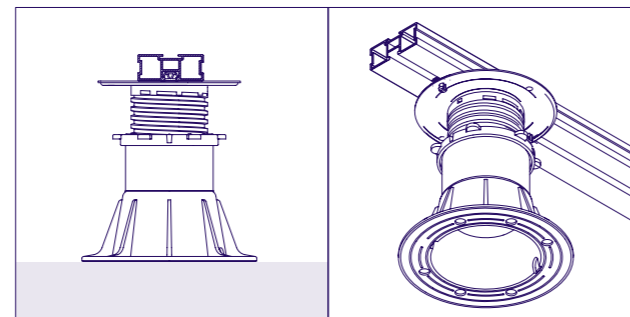
A los extremos de las lamas es necesario instalar doble rastrel sobre un plot para reforzar la instalación en el perímetro.



SECCIÓN 1 (Plot con Rastrel de borde)

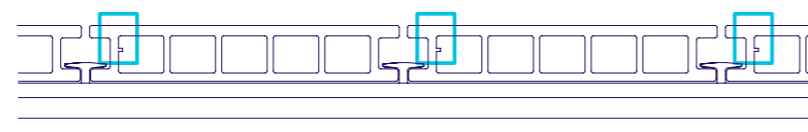


SECCIÓN 2 (Plot con Rastrel central)



Orientación de lamas

Es muy importante seguir el patrón de colocación que tienen las lamas, dejando en un mismo lado la **pestaña interior**. No seguir esta indicación puede afectar al aspecto final de la instalación.

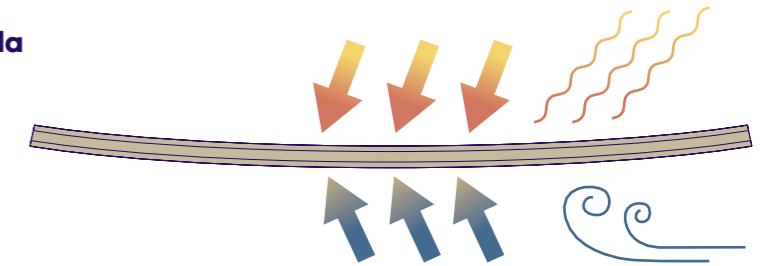


Instalación - 2º Fijación a suelo



Fijación a suelo o estructura cerrada

La estructura hueca de la tarima provoca que se curve por los efectos de humedad y/o temperatura. Las lamas tienden a levantar los extremos (puntas de lamas).



Evitaremos estas deformaciones mediante una correcta instalación.

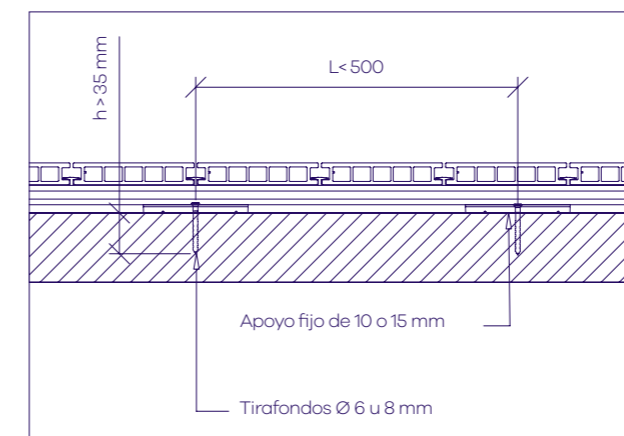
Los principios de instalación son:

- A) Fijación mecánica de los rastreles al soporte**
- B) Creación de marcos cerrados**
- C) Resistencia a supresión de viento**

A) Fijación mecánica de los rastreles al soporte

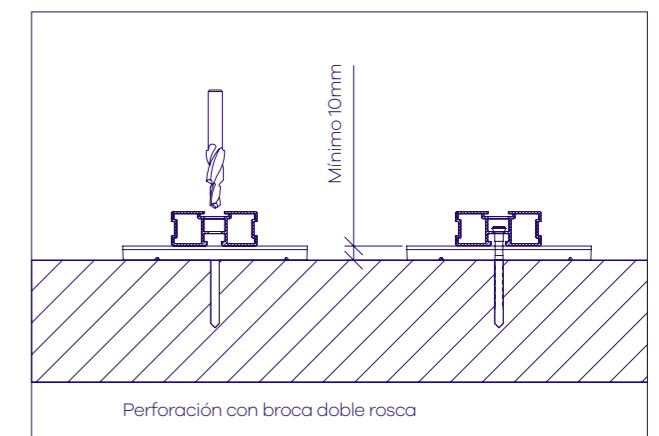
Atornillaremos la estructura al soporte siempre que sea posible.

Para poder realizar un montaje mediante fijación mecánica el soporte sobre el que se deba realizar la instalación debe ser un soporte estable. Deben respetarse las juntas de dilatación y estructurales del soporte. Si el soporte no es estable, no permite fijaciones mecánicas o se prevén movimientos, utilice el sistema de estructura cerrada.



Fijación empleando tirafondos de diámetro 6 u 8 mm en función del soporte y con una penetración superior a 35 mm separados cada 500 mm como máximo en función del soporte.

Este tornillo debe quedar alojado en la cara interna del rastrel para



que su penetración en el suelo sea la máxima posible y ofrezca así la mejor sujeción. Los rastreles nunca deben ir apoyados directamente sobre el suelo, sino sobre apoyos fijos de al menos 10 mm que permitan la ventilación y la circulación de agua.

Instalación - 2º Fijación a suelo



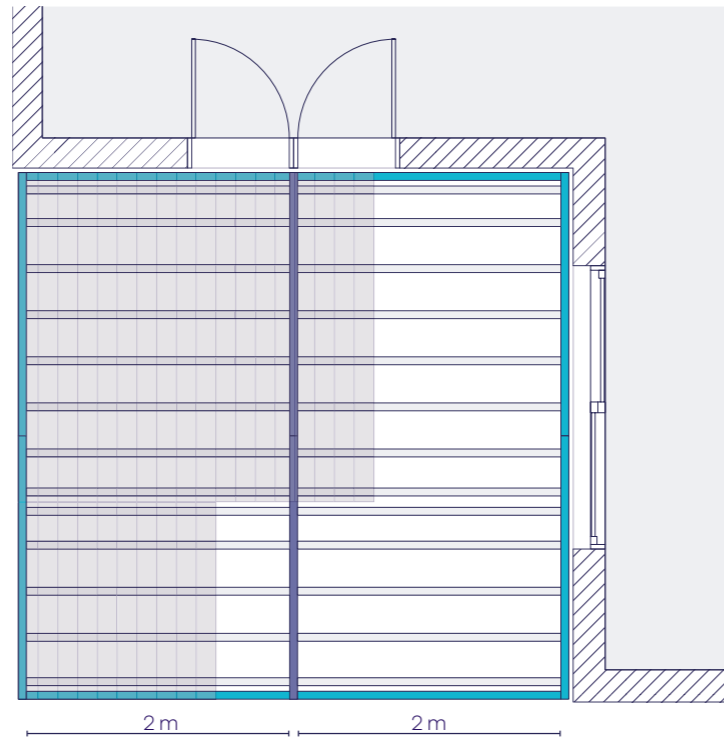
B) Creación de marcos cerrados

Si no es posible atornillar al soporte:
Montar un Rastrel perpendicular cada 2m.

Por los efectos de humedad y/o temperatura las lamas tienden a curvarse levemente, levantando los extremos (puntas de lamas) junto con la sub-estructura. Instale un rastrel perpendicular al sentido del rastrelado cada 2m como máximo.

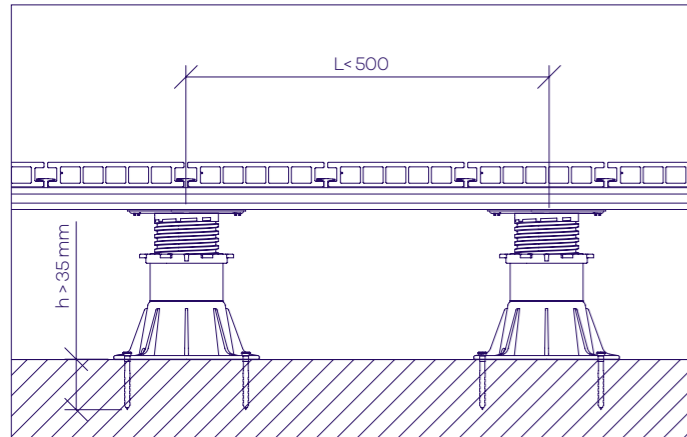
■ Todo el perímetro debe ir instalado de forma compacta y atornillada empleando la Escuadra Ensamblaje Rastrel 50 y Eclisa Ensamblaje 50.

■ Se instalan rastreles perpendiculares cada 2 metros.



C) Resistencia a supresión de viento

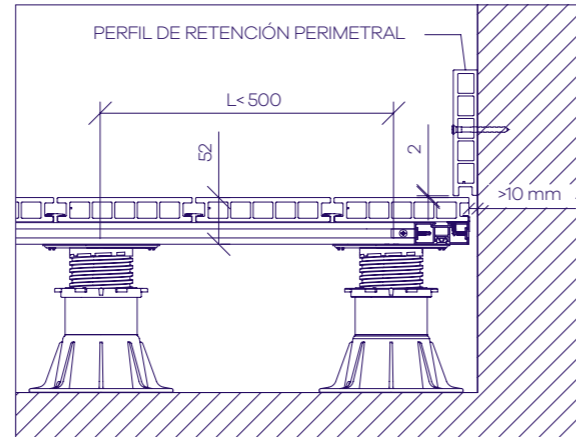
En zonas en las que las cargas por viento sean elevadas, se deberá reducir la separación entre rastreles. Para zonas tropicales de máxima carga de viento puede reducirse a un interje de 250mm.



1. Fijación de tarima a suelo con apoyos regulables

Para compensar la supresión de viento se debe realizar la fijación mecánica del sistema de tarima y los Plots al soporte. Se debe requerir que se fijen mecánicamente los rastreles al suelo (siempre intercalando apoyos de al menos 10mm).

Se debe bloquear la cabeza del plot a su base. No podrán emplearse soportes de altura superior a 220 mm (SP2 o XSP8 bloqueando a la altura señalada).



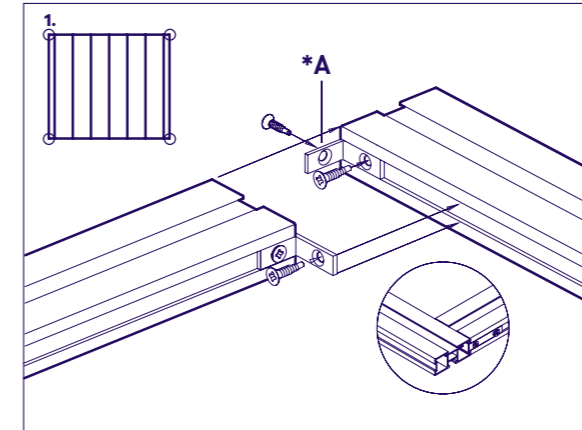
2. Fijación de tarima con perfil perimetral

En los casos en los que no sea viable la fijación mecánica a la base por existir impermeabilizaciones que puedan ser dañadas, es posible realizar una fijación perimetral mediante un perfil de borde a modo de rodapié. Estos perfiles de borde deben respetar las juntas perimetrales de la tarima superponiéndose a las juntas, permitiendo los desplazamientos horizontales y coartando los verticales. La solución debe ser evaluada por un técnico competente en función de la geometría y tamaño de la tarima.

Instalación - 2º Fijación a suelo

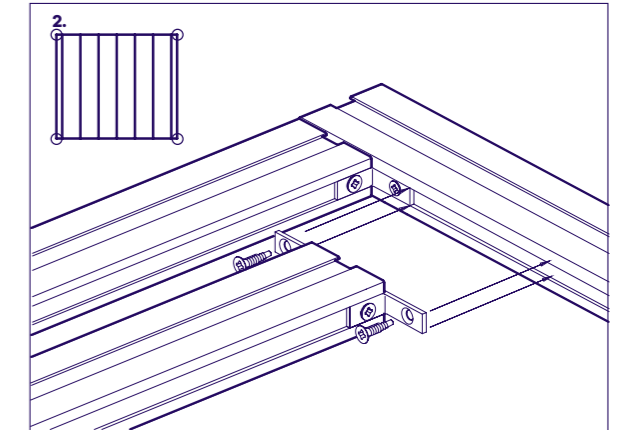


Fijación sub-estructura



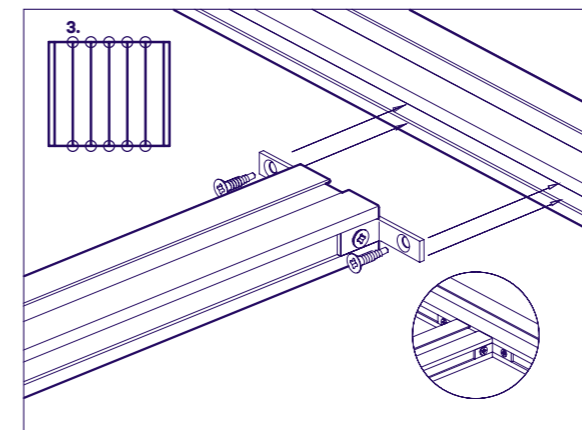
1. Unión de los dos rastreles de borde.

Tornillos de ensamblaje DIN 7504-p 3.5x19 - A2. (NO INCLUIDOS)



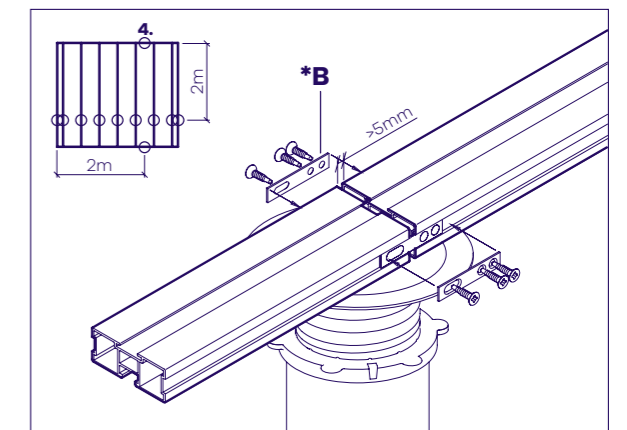
2. Unión de rastreles anexos al borde.

Separación entre ejes 112 mm.



3. Unión del resto de rastreles.

Separación entre ejes < 350 mm.



4. Unión de rastreles longitudinales.

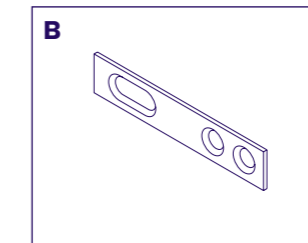
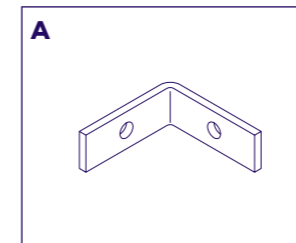
Junta mínima 5 mm siempre sobre Plot.

Escuadra Ensamblaje Rastrel 50

Ref: 03040342A

Eclisa Ensamblaje Rastrel 50

Ref: 03040343A



Fijación recomendada DIN 7504-p 3.5x19 - A2. (NO INCLUIDO)

Instalación - 3º Juntas de dilatación



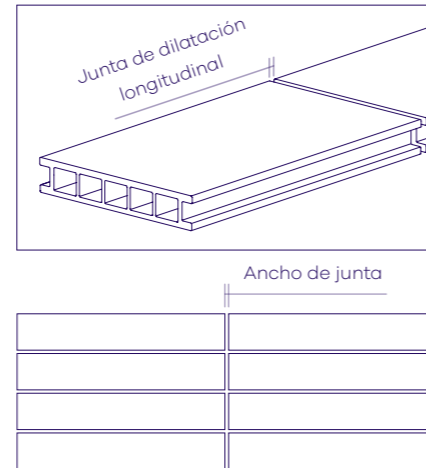
Juntas de dilatación

La junta debe ser de 2mm/m según longitud total de lama.

Deberá ajustarse el ancho de junta en función de la temperatura ambiental durante el montaje y en cualquier caso no se deben acopiar al sol los perfiles de tarima ya que de ese modo tendrían un alto nivel de dilatación durante el montaje.

Las juntas de contorno deberán ser siempre de 10mm como mínimo.

Longitud de perfil de tarima (m)	Ancho de junta (mm)
1.00	2
1.50	3
2.00	4
2.50	5
3.00	6
3.50	7
4.00	8
4.50	9
5.00	10



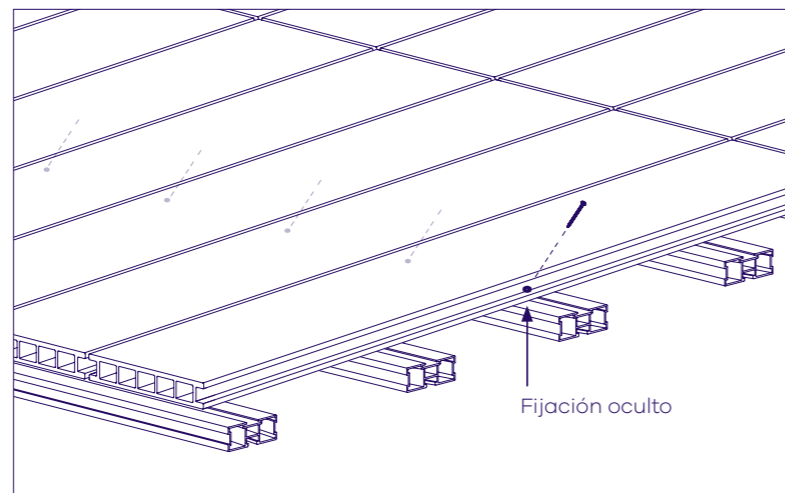
Desplazamiento de perfiles de tarima

La Tarima NFC tiene dilatación. Dicha dilatación se acentúa en ubicaciones donde la temperatura es más extrema, ya sea por calor o frío.

Para evitar el desplazamiento indeseado de las lamas, que produce juntas más cerradas o juntas más abiertas, **deben fijarse mecánicamente las lamas en un único punto.**

Se recomienda que el punto de fijación de las lamas sea el centro cuando existen varios segmentos continuos. En caso de que exista un único segmento, se puede optar por fijar en un extremo dejando el otro libre.

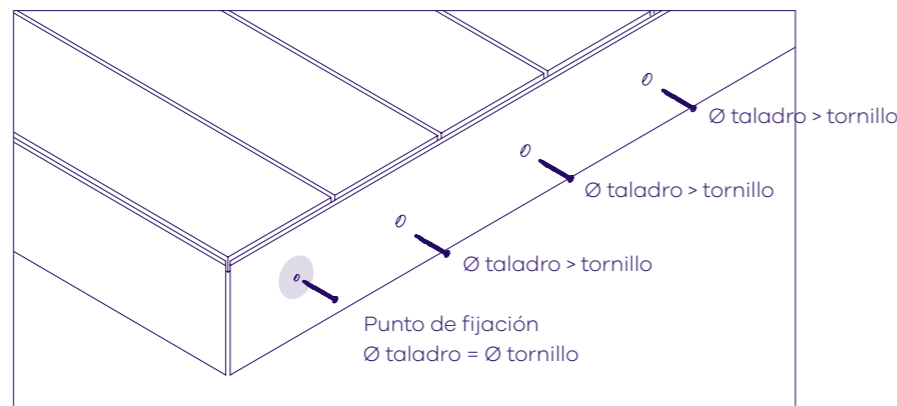
En ningún caso se deben fijar los dos extremos de las lamas, ya que esto provocaría tensiones indeseadas.



Fijación mecánica

La fijación tanto de la tarima como de las tapetas debe permitir la dilatación de los perfiles.

Para evitar el deslizamiento libre de los perfiles, provocando que se cierren las juntas en un extremo y se acumule una junta abierta de mayor tamaño en el contrario, **hay que fijar uno de los tornillos sin holgura al diámetro del agujero de alojamiento.** Los demás taladros deben tener mayor diámetro que el tornillo de fijación.



El incremento de diámetro debe ser de 2,5 mm por cada metro de longitud de perfil.

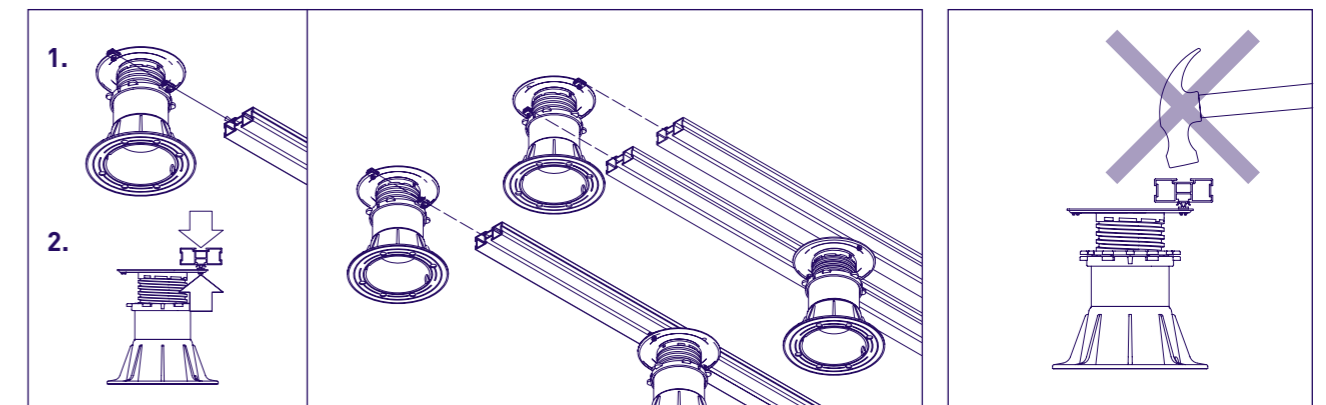
Instalación - 4º Formatos de instalación



Introducir los Plots en el Rastrel.

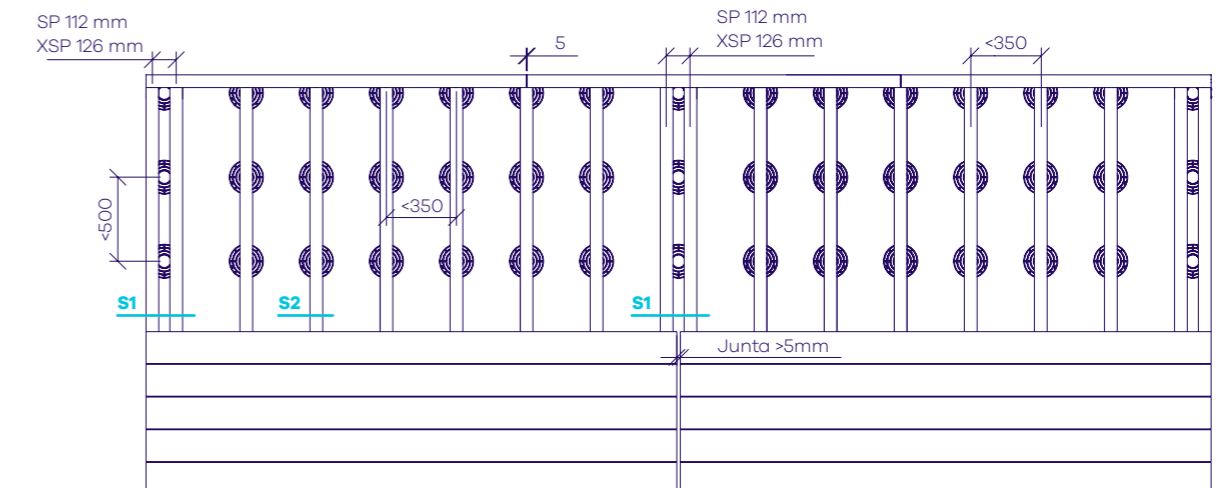
1. Deslice los Plots por la ranura del Rastrel.
2. Puede introducir los Clips en la ranura de Rastrel presionando sobre el Clip.

No golpee el Rastrel sobre el Clip. Romperá las cabezas de los Plots.



Montaje de lamas a junta corrida.

Doblando rastreles en juntas.

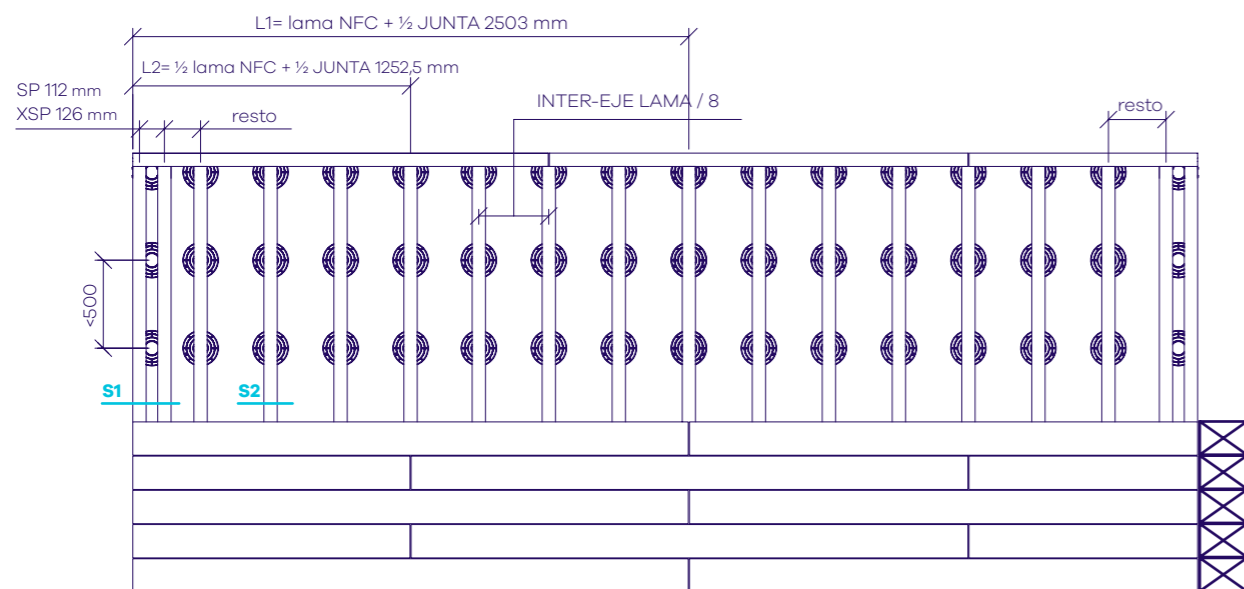


Instalación - 4º Formatos de instalación



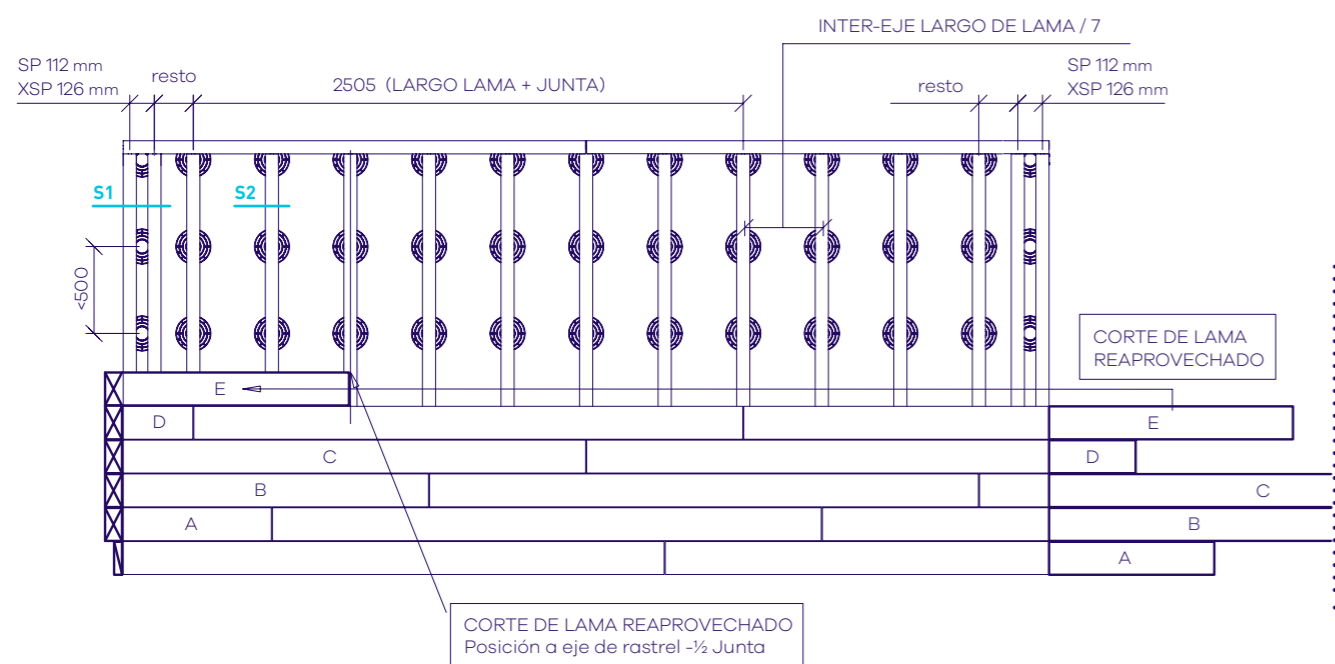
Montaje de lamas a junta trabada.

Sin doblar rastreles en juntas.



Montaje de lamas a junta perdida reaprovechando despuntes.

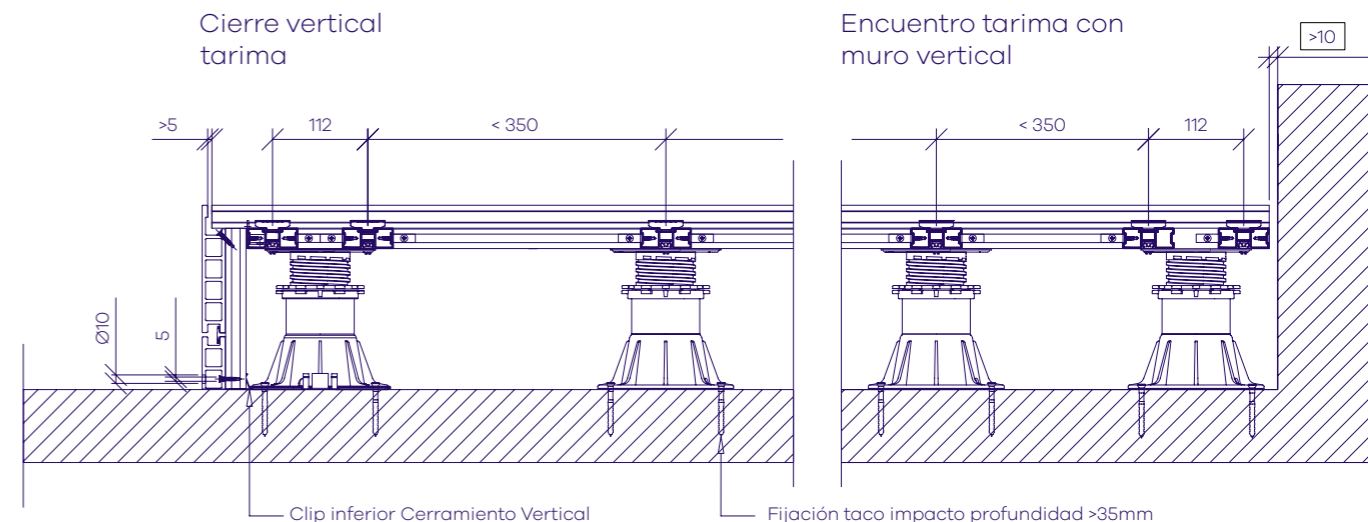
Sin doblar rastreles en juntas.



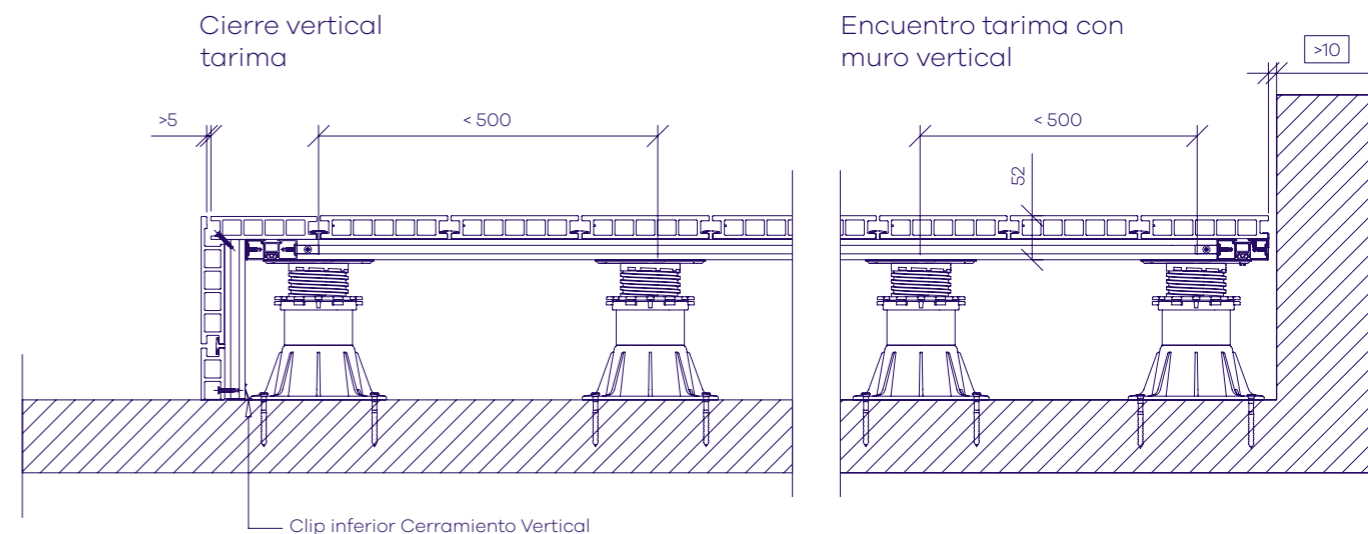
Instalación - 5º Cerrar instalación



Sección transversal a rastrelado



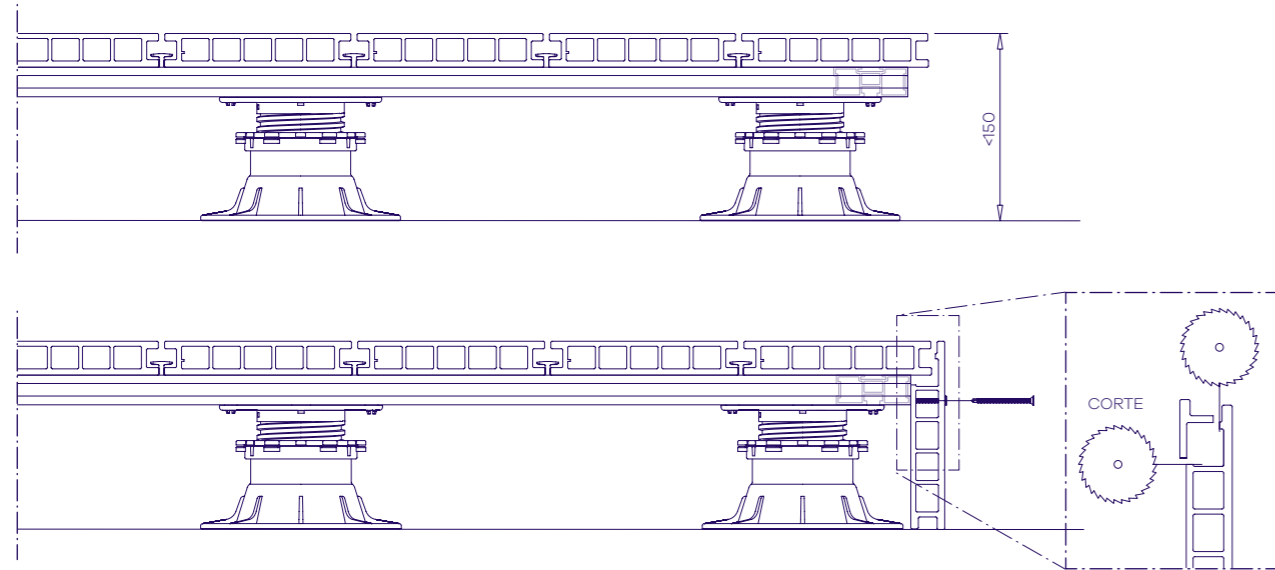
Sección longitudinal a rastrelado



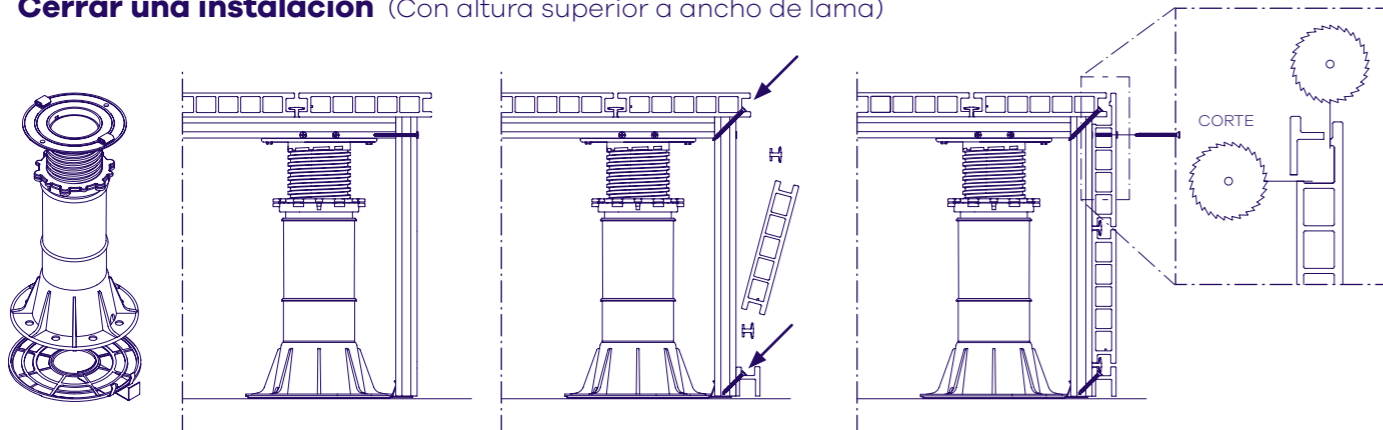
Instalación - 5º Cerrar instalación



Cerrar una instalación (Con altura inferior a ancho de lama)



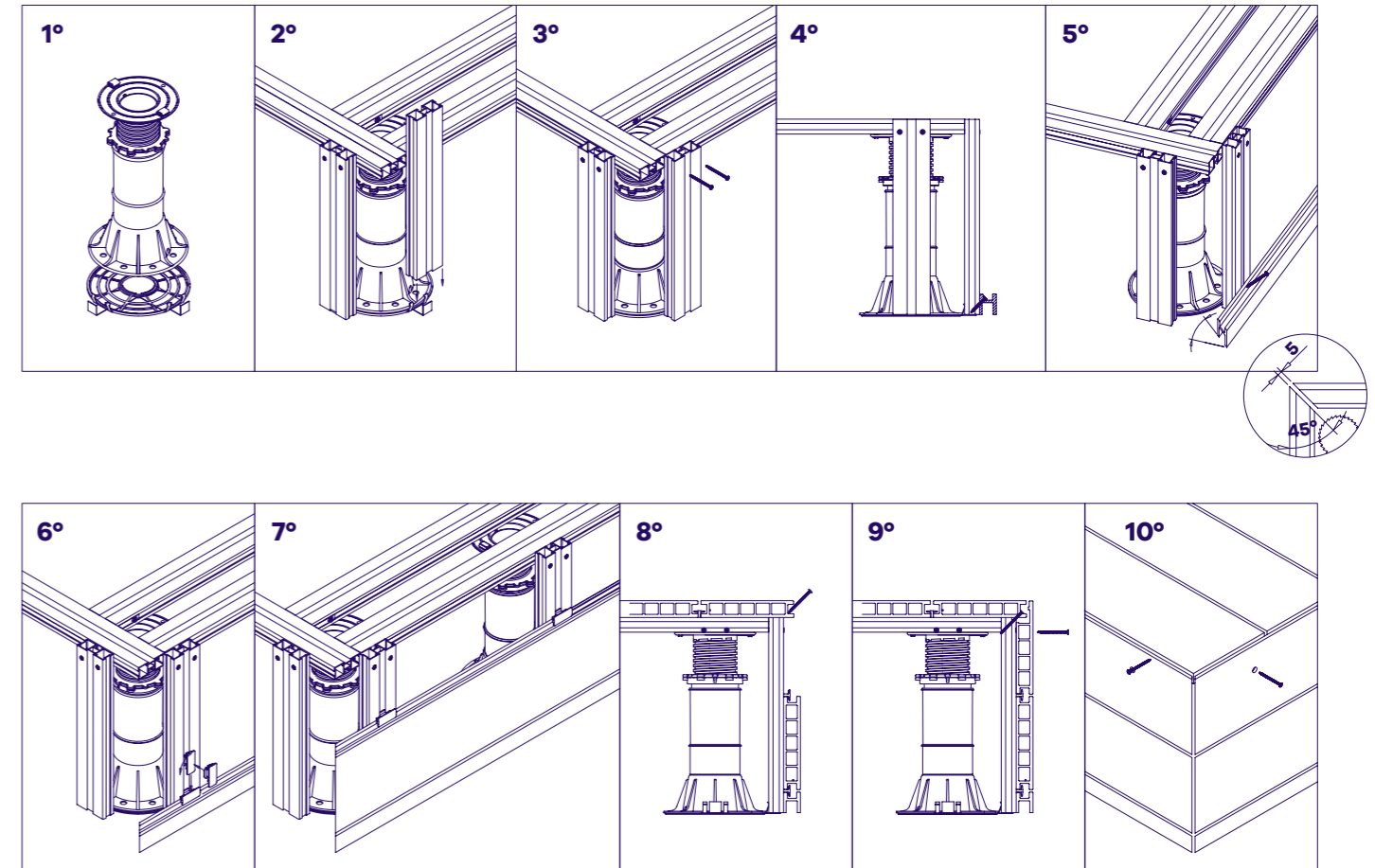
Cerrar una instalación (Con altura superior a ancho de lama)



Instalación - 5º Cerrar instalación



Cerramiento en esquina

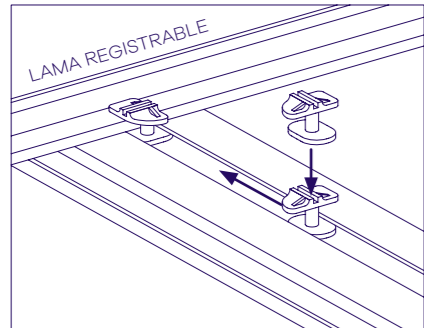




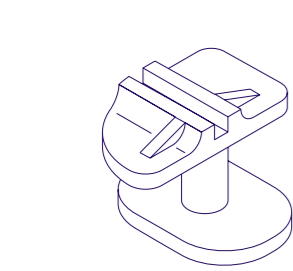
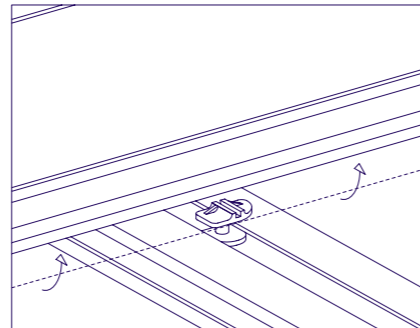
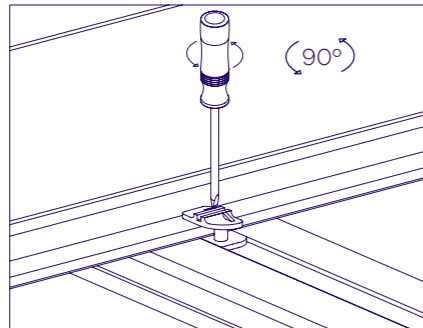
Montaje Clip Registro

El Clip Registro solo debe instalarse en uno de los lados de la lama desmontable, en el otro lado debe instalarse un anclaje intermedio. No es posible realizar un montaje de varias lamas consecutivas con Clip de Registro, su uso debe limitarse a una lama puntual. En ningún caso debe emplearse el Clip Registro en sustitución de los anclajes intermedios.

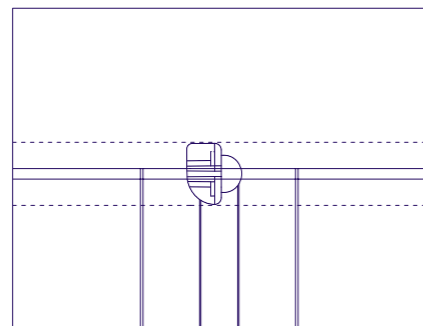
Cara plana contra la lama registrable



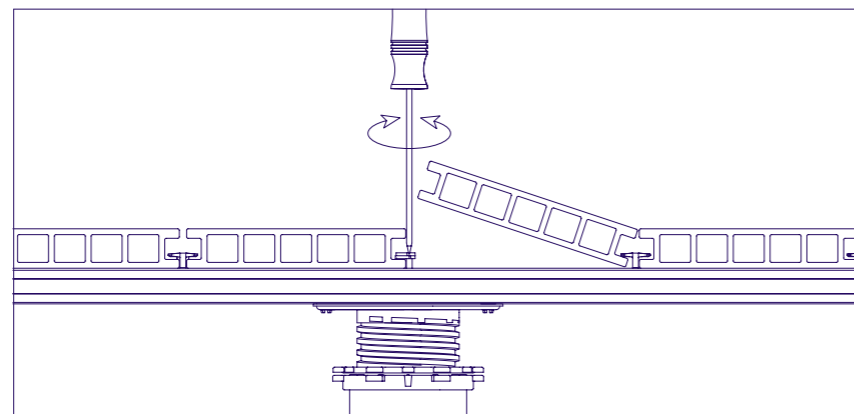
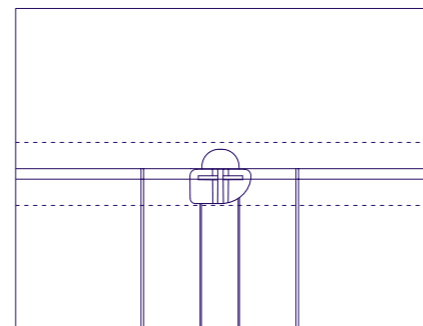
Para desmontar: sentido de giro antihorario 90°



Clip en posición de **BLOQUEO**



Clip en posición de **DESBLOQUEO**



INSTRUCCIONES DE LIMPIEZA

INSTRUCCIONES DE LIMPIEZA

Aunque nuestra Tarima NFC no necesita mantenimiento, sí que se recomienda limpiar periódicamente la instalación para mantenerla con un buen aspecto.

Es necesario tener limpio el espacio entre las lamas de restos orgánicos para garantizar una buena evacuación del agua y una correcta ventilación.

No requiere ningún tratamiento especial para su conservación tras su instalación.

La Tarima NFC es un producto instalado a la intemperie y expuesto a manchas de diversa procedencia. Las más comunes, que son las descritas a continuación, se limpian siguiendo estas recomendaciones:

MANCHAS DE AGUA

Aparición: Las manchas de agua se pueden producir por la salpicadura del agua de piscinas, riego, descarga de canalones, tejados, etc, o incluso por el mismo rocío de la mañana.

Si la instalación no tiene la correcta inclinación, puede producir charcos de agua que al evaporarse dejan un cerco visible formado por las sustancias que lleva disuelta el agua e incluso los jugos que pueda extraer de las fibras vegetales de la propia tarima. Estas manchas son normales en este tipo de material y no son una deficiencia de nuestro producto, no afectando la calidad del perfil.

Limpieza: La limpieza de este tipo de manchas es muy sencilla. Mojar la tarima y pasar la fregona o una escoba limpia, de manera que no queden charcos sobre la propia tarima. Dejar secar.

Si alguna de las manchas persistiera, repetir la operación vertiendo en un cubo con poca agua, limpiador jabonoso para madera. Mojar en él la escoba y frotar con esta la superficie hasta crear espuma. Retirar el agua estancada con ayuda de una escoba para evitar el charco.

Para manchas de cal que puedan persistir, emplear un limpiador de vinagre, aplicándolo directamente sobre la lama humedecida previamente con agua, frotar seguidamente y aclarar con agua, como siempre, evitando que se forme charco.

MANCHAS DE REFRESCO, VINO, CAFÉ.

Las manchas de refresco, vino o café se eliminan con un limpiador jabonoso para madera. Si alguna de estas persistiera, repetir la operación o limpiar con lejía diluida en agua. No dejar la lejía actuando en la tarima mucho tiempo. Aclarar con agua abundante.

MANCHAS DE GRASA, CREMA SOLAR, ACEITE, ETC.

Limpia la mancha cuanto antes. Retirar primero con un papel o bayeta absorbente, el aceite, la crema o la grasa superficial. Una vez no se puede retirar más, aplicar sobre la mancha, el limpiador desengrasante para maderas composite, siguiendo las instrucciones de uso:

- Realizar la limpieza en un lugar suficientemente ventilado.
- Utilizar guantes de latex o vinilo.
- Retirar con un papel absorbente el exceso de aceite, procurando no extender la mancha.
- Mojar un trapo o una esponja con el limpiador y frotar enérgicamente sobre la mancha en varias direcciones. Repetir 2 veces.
- Dejar actuar 1 minuto y aclarar con abundante agua.
- Sin dejar secar, verter en un cubo con poca agua un chorrito de jabón lavavajillas, tipo Fairy o similar. Remover con una escoba limpia. Empapar bien la escoba en el agua jabonosa del cubo y frotar sobre la superficie tratada en varias direcciones hasta que aparezca espuma.
- Dejar actuar unos minutos y aclarar con abundante agua. Eliminar los posibles charcos de agua. Dejar secar.

Este tipo de manchas desaparecen con el paso del tiempo por el efecto del sal y la intemperie.

Se recomienda no montar la tarima en zonas de barbaoco.

MANCHAS DE RESINA DE ÁRBOLES

Para las manchas producidas por la resina de los árboles, limpiar usando un trapo

humedecido en alcohol etílico. No aplicar alcohol etílico directamente dejándolo actuar, puesto que puede manchar la tarima.

MANCHAS DE ÓXIDO

Para manchas de óxido, aplicar sobre la mancha "Ferrokit". Dejar actuar que diluya la mancha y aclarar.

MANCHAS DE MATERIA ORGÁNICA EN DESCOMPOSICIÓN

Utilice lejía diluida en agua y frote con un cepillo. A continuación aclare abundantemente.

MANCHAS DIFÍCILES O DE NATURALEZA DESCONOCIDA

Para manchas difíciles de naturaleza desconocida, seguir distintos pasos de limpieza:

- Agua
- Limpiador jabonoso
- Lejía diluida (aclarado posterior con agua)
- Lejía concentrada (aclarado posterior con agua)
- Sulfumán diluido (aclarado posterior e inmediato con abundante agua)

QUEMADURAS O DAÑOS SUPERFICIALES EN LA TARIMA

Para alteraciones o daños (quemaduras, decoloraciones por agentes externos) de la superficie de la tarima, limpiar con un estropajo o una lija de pequeña granulometría. En caso de pequeñas incrustaciones, puede emplear también un cutter en el sentido del cepillado o longitudinal de la tarima.

Sobre la superficie lijada quedará un ligero cambio de tono que se igualará con el resto de la tarima con el tiempo.

NIEVE

Para retirar la nieve puede utilizar sal gruesa y dejar que se funda. Si retira la nieve con pala, utilice una con punta protegida con goma o similar para no dañar la tarima.

LIMPIEZA PERIÓDICA

Ante cualquier mancha actúe lo más rápidamente posible para evitar su absorción superficial.

Aunque su instalación no presente ninguna mancha destacada y no necesite ningún tipo de mantenimiento, es recomendable realizar una limpieza general cada 3 o 6 meses, según uso y zona de instalación, para mejor aspecto y belleza de su instalación. Para ello, realizar una limpieza siguiendo los siguientes pasos:

- Utilizar máquina de chorro de agua a presión (máx. 80 bares) con el chorro en abanico o abierto y hacer correr el agua en el sentido del ranurado de la tarima. Evitar movimientos circulares ya que dejan marcas en la tarima. Esto nos ayudará a eliminar la suciedad y el polvo incrustados.
- En un cubo con poca agua, verter un chorrito de limpiador jabonoso y lejía y, con una escoba limpia, frotar enérgicamente en distintas direcciones hasta crear espuma. Dejar actuar unos minutos, aclarar con agua abundante y evitar que se formen charcos. Dejar secar.

Según el tamaño de la instalación, esta limpieza se deberá hacer de una sola vez o por zonas en varias veces.

La capa superficial de la Tarima NFC es porosa, pero sus poros son poco profundos, por ello cualquier mancha se puede eliminar lijando. Si la mancha ha penetrado en la tarima, puede lijarse la superficie con papel de lija suave o cepillo metálico, siempre en sentido del ranurado. Este proceso producirá un ligero blanqueamiento en la zona cepillada que se irá igualando al resto de la tarima con el tiempo.

Salvo para el limpiador jabonoso, realizar siempre una prueba de limpieza en un lugar poco visible de la tarima para observar los resultados. Seguir estrictamente las instrucciones de limpieza. El uso de otros productos de limpieza o un uso no adecuado son responsabilidad exclusiva del cliente.

Nuestra Tarima NFC no es resistente a la acetona, ácidos fuertes, siliconas ni pinturas.

GARANTÍA DE TARIMA NFC



Peygran asume una garantía de 15 años sobre los perfiles de NFC que constituyen la superficie de la tarima, garantizando que no se pudrirán, astillarán o serán atacados por los insectos y hongos.

En caso de darse algún defecto en lo arriba señalado, la garantía cubrirá exclusivamente la reposición de los perfiles afectados por los equivalentes en el momento de la reclamación.

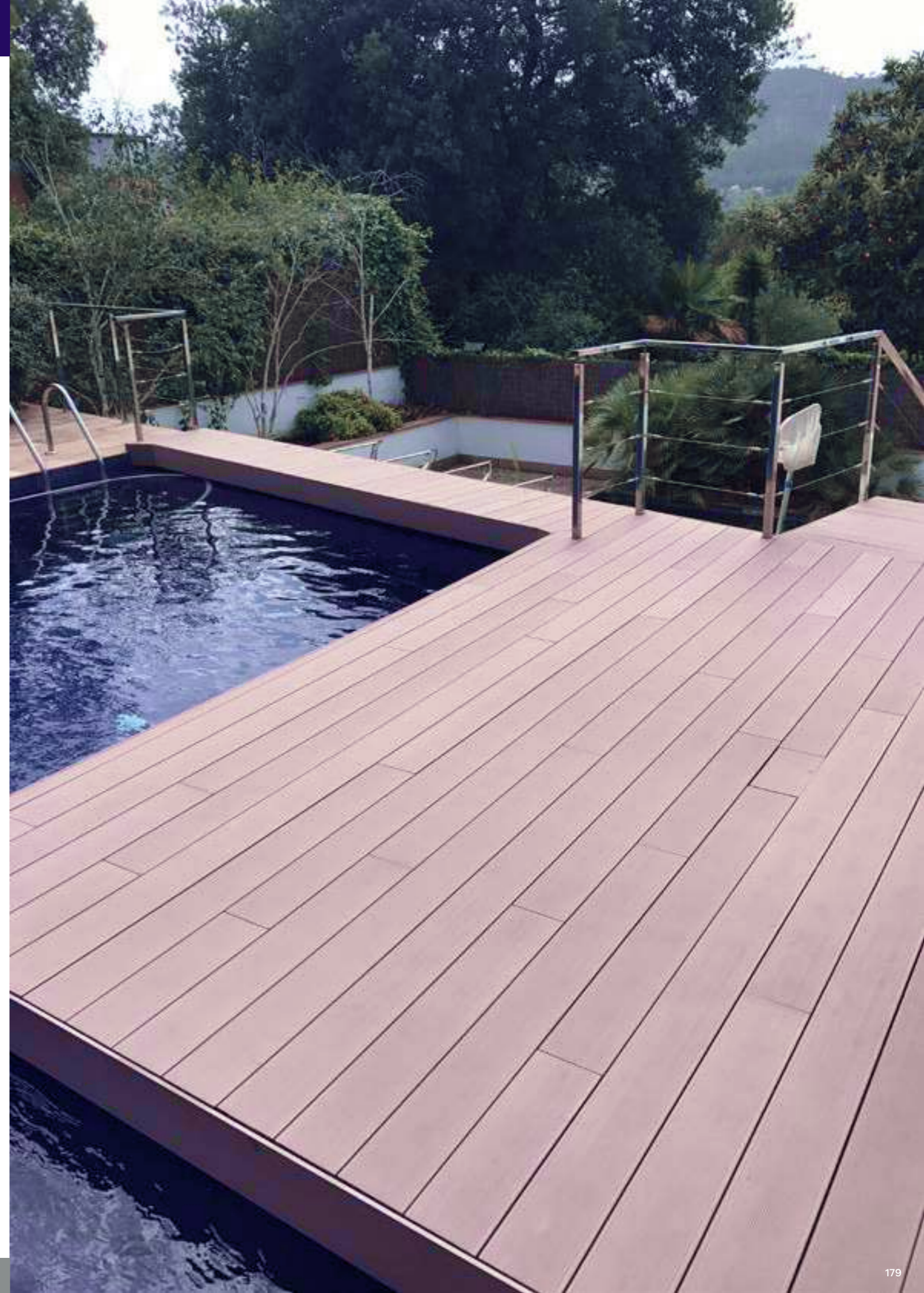
Queda excluida cualquier otra posible indemnización o reclamación relativa al desmontaje y montaje de las piezas sustituidas, al transporte y otros costes que resulten del producto defectuoso.

La garantía no cubre el uso incorrecto, la sobrecarga de peso, la instalación incorrecta y el no cumplimiento de las instrucciones de montaje, ni el uso de productos ajenos al Sistema de Tarima NFC Peygran.

Un ligero aclarado de color se producirá con el paso del tiempo. Ello no constituirá motivo de reclamación.

Esta garantía sólo se extenderá para las instalaciones montadas con los clips, rastreles y accesorios de Peygran.

Para realizar la posible reclamación se debe presentar: Factura de compra, fotografías de las piezas defectuosas y descripción del daño.







PEYGRAN

C/Castellón de la Plana, 31
03440 Ibi (Alicante) **SPAIN**
(+34) **966 550 514**
info@peygran.com

www.peygran.com

