

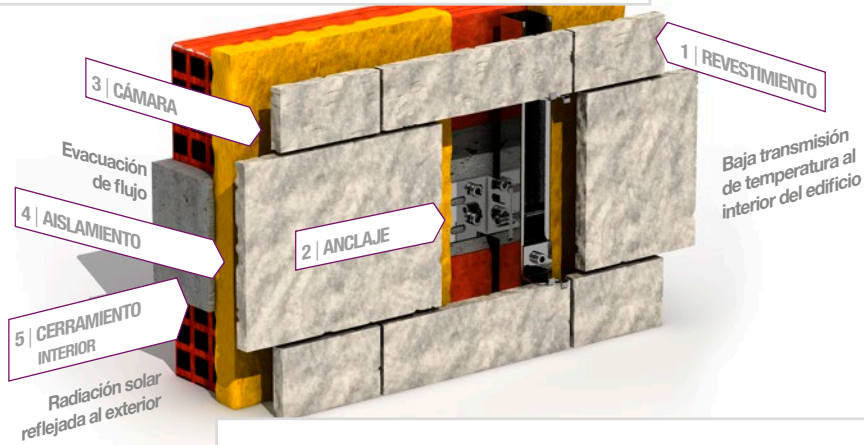
# Sistema de anclajes para fachadas ventiladas

**GutterKel® S.A.**  
Cubiertas y fachadas

# La fachada ventilada

En verano el sol incide directamente sobre el aplacado y no sobre el edificio, calienta el aire de la cámara, disminuye su densidad y por convección asciende, ocupando su lugar aire fresco. Este el fenómeno denominado "efecto chimenea", que evita la acumulación de calor en la fachada. El aislante térmico proporciona una protección adicional contra los agentes atmosféricos.

Aislamiento interior del edificio frente a cambios en la temperatura exterior



En invierno entran en juego otros factores, ya que la radiación solar no es suficiente para conseguir estos movimientos de aire. En este caso la fachada actúa como acumulador de calor, ayudando la cámara de aire a la estabilidad térmica del sistema. El aislante térmico impide la pérdida de calor del edificio.

La fachada ventilada es una solución contractiva en auge, gracias a sus características de elevada calidad estética e indiscutibles ventajas de aislamiento termo acústico. La fachada ventilada nace como revestimiento para responder a las necesidades de proteger los edificios contra la acción combinada de lluvia y viento, neutralizando los efectos del agua que golpea la pared y manteniendo seca su estructura de albañilería.

- La fachada ventilada garantiza una mejora del aislamiento térmico del edificio, ya que permiten instalar recubrimientos aislantes continuos entre el soporte exterior de la pared portante y el revestimiento exterior de la fachada. La fachada ventilada constituye un sistema de varias capas que garantiza un funcionamiento duradero, siempre que esté correctamente ejecutada, y que aumenta la seguridad, así como la vida útil del edificio.

- El revestimiento de la fachada ventilada protege a la estructura portante, al aislamiento térmico y a la base de apoyo de las influencias climatológicas, es resistente a la lluvia de impacto y estanco a la lluvia. El aislamiento proporciona una máxima acumulación térmica de los componentes interiores, previniendo así la pérdida de calor en invierno.

- En verano, una gran cantidad de calor que actúa sobre el revestimiento, se desvía a través de la corriente de aire en el espacio ventilado. De esta forma se consigue un ambiente interior agradable.

- Las paredes exteriores portantes y el aislamiento permanecen siempre en seco y, por lo tanto, preservan plenamente su función. La lluvia de impacto que se pudiera haber filtrado a través de juntas abiertas, se

secará rápidamente por la circulación de aire en el espacio de ventilación.

- La disminución de la resistencia al paso de vapor de agua de las capas que componen el cerramiento provoca la eliminación de la humedad a través del espacio ventilado. Esta característica previene la condensación de agua en el interior del cerramiento y evita la aparición de hongos de moho.

- La cámara ventilada crea un "efecto chimenea" provocado por el calentamiento del paramento exterior, que produce una variación de la densidad de la capa de aire del espacio intermedio con respecto al aire ambiente, con el consiguiente movimiento ascendente. Durante el verano una gran parte del calor radiante se refleja hacia el exterior, debido al citado efecto chimenea, mientras que en los meses fríos, el muro portante actúa como acumulador del calor interior. Estas soluciones garantizan además un mayor aislamiento acústico y la eliminación de puentes térmicos, reduciendo la contaminación acústica entre un 10% y un 20%. La corrección de los puentes térmicos produce un ahorro energético, reduciendo el consumo de energía entre un 25 y un 40% en calefacción y refrigeración.

## Elementos constructivos

### 1 | Revestimiento

- Es la protección contra las agresiones ambientales: cambios de temperatura, lluvia, viento... y proporciona la imagen del edificio.
- Debe mantener su forma y disposición con el paso del tiempo.
- Los movimientos del revestimiento por cambios de temperatura y humedad no deben actuar sobre el elemento portante.

### 2 | Anclaje

- Ancla el revestimiento a la edificación, transmitiéndole las cargas que éste genera (tanto propias como por empujes de viento). Debe permitir una perfecta planeidad del revestimiento.

### 3 | La cámara

La ventilación posterior del revestimiento permite:

- La evacuación de precipitaciones de agua de lluvia que eventualmente puedan infiltrarse.
- La evacuación de la humedad que se transmite del interior hacia el exterior por transpiración.

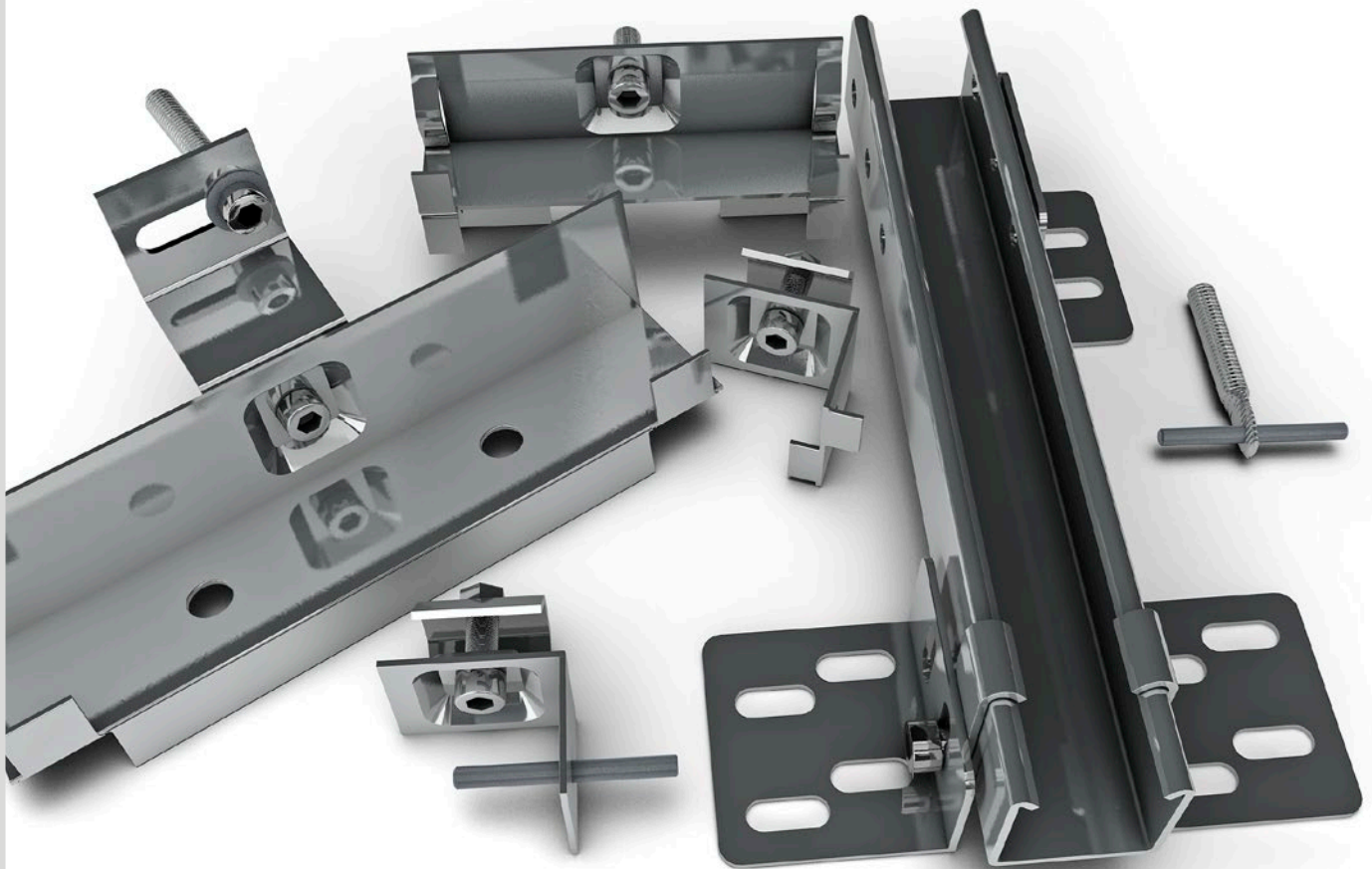
### 4 | El aislamiento

- Hace de envoltorio continuo alrededor de todo el edificio, evitando los puentes térmicos.
- Debe permitir la transpiración de la fábrica de ladrillo, evitar condensaciones y proteger térmica y acústicamente la edificación.
- Deben emplearse únicamente aquellos materiales que pueden exponerse a la influencia de la humedad sin que se vea perjudicada la estabilidad dimensional y la capacidad aislante.

### 5 | El cerramiento interior

- Da soporte al aislamiento y junto con éste, debe garantizar la suficiente inercia térmica para no ejecutar una segunda fábrica.

# Sistemas de anclaje Gutterkel



Disponible en:

- Acero con tratamiento galvanizado en caliente 1,5 mm de espesor
- Acero inoxidable calidad 304 en 1,5 y 1,2 mm de espesor
- Acero inoxidable calidad 316 en 1,5 y 1,2 mm de espesor.
- Se sirve en tramos de 3 y 6 metros, aunque también es posible su fabricación a medida.

- El sistema de perfilera Gutterkel está fabricado en acero inoxidable AISI 304/316
- Especificaciones UNE-EN 10088-1 y UNE-EN 10088-2

Los sistemas de anclajes utilizado para la instalación de una fachada ventilada es fundamental para asegurar tanto la calidad como la durabilidad de la fachada.

El sistema de anclajes para fachadas ventiladas Gutterkel se aplica a múltiples materiales de aplacados (mármoles, granitos, pizarras...), logrando fachadas de una gran belleza estética y calidad. Se utiliza tanto en construcciones nuevas como en rehabilitaciones. Los estudiados sistemas de Gutterkel garantizan la realización de fachadas con unas superficies perfectamente planas y uniformes. Así mismo permiten la construcción de fachadas en seco con los consiguientes ahorros en tiempos de montaje y limpieza de los elementos. El sistema dota de estabilidad a la estructura, reduciendo la posibilidad de riesgos de fisuras, mejorando considerablemente la estética de la fachada por su perfecto acabado final.

En función del tipo de fijación se distinguen dos tipos de sistemas:

- **Sistemas puntuales** en los que los anclajes se fijan directamente al muro portante, con taco químico o mecánico, según el tipo de cerramiento.
- **Sistemas de perfilera**, en la que los anclajes se anclan sobre un perfil que a su vez se fija a los forjados, pudiendo llevar apoyos de viento al cerramiento en caso necesario.

Existen principalmente tres tipos de enganches de las grapas

- **Pivote:** Un pasador de acero inox se introduce en un taladro efectuado en el canto de la placa, bien vertical, bien horizontal.
- **Uñas ocultas:** Sujetan la placa introduciendo una lengüeta en una ranura practicada en el canto de la placa o en el trasdós (puede ser ranura continua o puntual).
- **Uñas vistas:** Enganche que "abraz" todo el espesor de la placa, indicado para materiales exfoliables tipo pizarra.

# Sistemas de perfilería



Los perfiles **Gutterkel**, con su estudiado diseño y forma de presentación ofrece una velocidad de montaje inusual para un sistema de perfilería en acero inoxidable, logrando unos costes de instalación inferiores a los de cualquier otros sistema, todo ello sin renunciar a una perfecta unión, estable y duradera en el tiempo, absorbiendo las cargas propias del aplacado y las del viento, y cumpliendo con todos los coeficientes de seguridad establecidos.

- Los sistemas Gutterkel constan de un conjunto de perfiles verticales que se anclan a los forjados o paredes mediante escuadras de nivelación, liberando al muro o cierre de la función portante. Sobre estos se fijan los anclajes de sujeción que a su vez portan las placas o revestimiento.
- Como norma básica de instalación, los perfiles han de anclarse en los forjados de cada planta. También se ha de aplicar un anclaje intermedio a la pared o muro. En caso de que no fuera posible anclar el perfil por ambos extremos a los forjados, este como mínimo se ha de anclar en uno de los forjados por planta.

- El conjunto del sistema da como resultado un revestimiento de aplacados de una superficie plana que se separa del forjado y/o la pared interior entre 4 y 15 cm.
- La fijación al forjado ha de hacerse mediante tornillos de fijación expansiva, o si esto no es posible, mediante anclaje químico compuesto por varilla roscada INOX más resina Epoxi.
- Cada seis metros colocados de perfil se ha de dejar una separación mínima de 20 mm entre perfiles a fin de evitar problemas por dilatación.

- Las escuadras de nivelación se fijan al perfil mediante tornillos.
- En los puntos de apoyo intermedios se recomienda usar escuadras de retención fijadas al perfil mediante el uso de tornillos autotaladrantes. Las escuadras de retención presentan un rasgado vertical que permite al sistema absorber las diferencias de dilataciones, así como posibles movimientos de los forjados por asentamiento del edificio.

El sistema de fijación mediante el uso de perfiles Gutterkel, presenta múltiples ventajas respecto a otros métodos de fijación puntual:

- Rapidez de ejecución: gracias a la utilización de perfilería se reducen los costes de montaje.
- Estética: la posibilidad de la elección de múltiples materiales y dimensiones de estos.
- Ligereza del sistema sobre el paramento.
- Facilidad de instalación, independiente de las condiciones climáticas.
- Escaso mantenimiento.
- Excelente estabilidad del recubrimiento, sin riesgo de fisuras ni desprendimientos por despegados de las placas.
- Elevado aislamiento térmico, se eliminan los puentes térmicos.
- Ausencia de perforaciones en paredes o muros.
- Mejora del aislamiento acústico.
- Perfecta planimetría de la fachada.
- Eliminación de condensaciones de humedad.
- Limpieza de los elementos: se elimina el uso de morteros.
- Seguridad: los perfiles se fijan directamente al forjado, se elimina la transmisión de cargas de placa a placa, ya que las fijaciones son independientes.
- Fijación y regulación rápida de los anclajes al perfil gracias a sus innovadores sistema de anclaje.
- Creación de un espacio entre el revestimiento y la pared, para el alojamiento de instalaciones y canalizaciones.

# Cuadros de carga

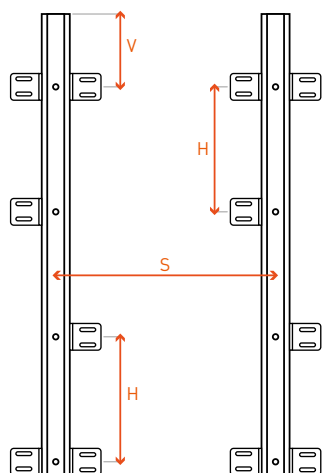


Tabla para determinar la distancia máxima entre soportes o escuadras de nivelación en función de la distancia entre los perfiles verticales

- **R:** 55 kgf/mm<sup>2</sup> - Rp(0,2) mín.: 20 kgf/mm<sup>2</sup>
- **S (cm):** Distancia entre perfiles verticales
- **H (cm):** Distancia entre soportes o escuadras
- **V (cm):** Máximo voladizo superior e inferior
- **Espesor máximo de piedra 4 cm**
- **Cálculo realizado para uso de anclajes dobles**

**Situación H1 / V1:** Hasta 30 m de altura de coronación en situación no expuesta, presión dinámica 0,75 KN/m<sup>2</sup>

**Situación H2 / V2:** Hasta 100 m de altura en situación no expuesta o hasta 30 m en situación expuesta, presión dinámica 1,00 KN/m<sup>2</sup>

**Situación H3 / V3:** Hasta 100 m de altura de coronación en situación expuesta, presión dinámica 1,25 KN/m<sup>2</sup>

## Perfil en "U"

Perfil inoxidable 39x39x39 mm ASI 304 de **1,5 mm**

S (cm)	H (cm) y V (cm)					
	H1	V1	H2	V2	H3	V3
60	165	65	145	55	130	50
70	155	65	135	55	120	50
80	145	60	125	53	110	48
90	135	57	119	50	105	45
100	130	55	113	49	100	45
110	124	53	108	48	95	43
120	119	50	103	45	90	40
130	114	50	98	44	89	40
140	110	48	95	43	85	39
150	106	45	92	41	82	38

Perfil inoxidable 39x39x39 mm ASI 304 de **1,2 mm**

S (cm)	H (cm) y V (cm)					
	H1	V1	H2	V2	H3	V3
60	154	62	134	55	120	50
70	143	60	124	53	110	48
80	133	57	115	50	100	45
90	125	54	109	48	95	43
100	119	52	103	45	90	42
110	113	50	98	44	85	40
120	109	48	93	42	82	38
130	104	46	90	41	80	38
140	100	45	85	40	75	36
150	97	43	84	39	74	35

## Perfil Omega

Perfil inoxidable 25x**35**x25x**35**x25 mm ASI 304 de **0,8 mm**

S (cm)	H (cm) y V (cm)					
	H1	V1	H2	V2	H3	V3
60	144	53	125	48	110	44
70	135	51	115	45	102	42
80	124	48	105	43	92	40
90	117	46	100	41	87	37
100	111	44	94	39	83	36
120	100	41	85	37	78	33

Perfil inoxidable 25x**40**x25x**40**x25 mm ASI 304 de **0,8 mm**

S (cm)	H (cm) y V (cm)					
	H1	V1	H2	V2	H3	V3
60	152	60	137	55	122	50
70	145	57	130	52	115	47
80	141	55	123	50	109	45
90	136	52	116	48	102	43
100	130	50	109	46	96	41
120	111	48	95	42	85	40

Perfil inoxidable 25x**35**x25x**35**x25 mm ASI 304 de **1 mm**

S (cm)	H (cm) y V (cm)					
	H1	V1	H2	V2	H3	V3
60	155	60	135	53	122	48
70	145	57	126	50	113	45
80	136	54	119	47	107	43
90	130	52	111	45	102	41
100	125	50	107	43	97	40
120	114	46	98	40	90	37

Perfil inoxidable 25x**40**x25x**40**x25 mm ASI 304 de **1 mm**

S (cm)	H (cm) y V (cm)					
	H1	V1	H2	V2	H3	V3
60	165	65	151	60	136	54
70	157	62	143	57	129	51
80	150	59	135	54	122	48
90	142	57	127	52	115	46
100	135	55	119	50	108	44
120	121	48	106	44	96	40

Perfil inoxidable 25x**35**x25x**35**x25 mm ASI 304 de **1,2 mm**

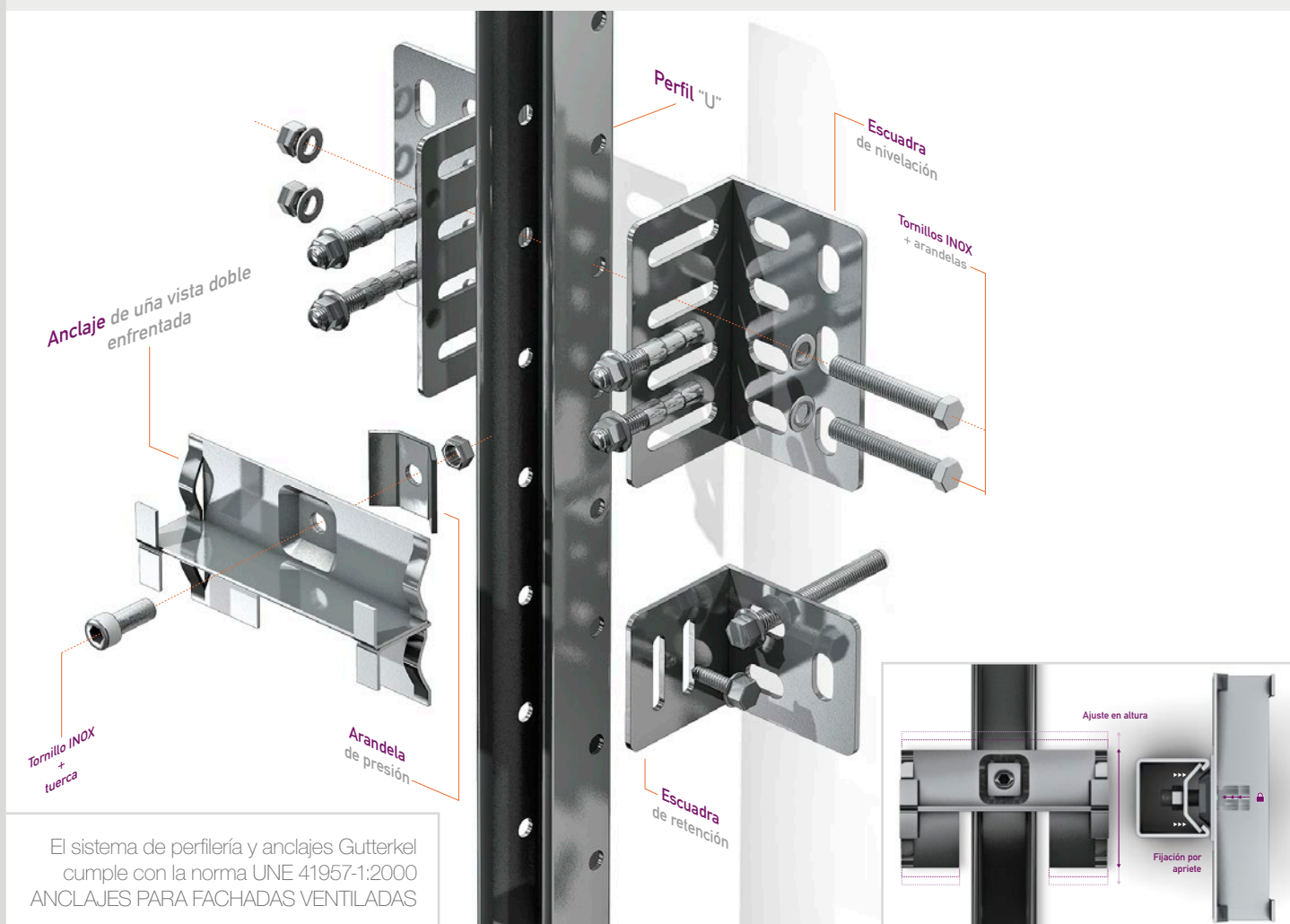
S (cm)	H (cm) y V (cm)					
	H1	V1	H2	V2	H3	V3
60	166	64	147	53	131	50
70	156	63	136	52	121	49
80	145	59	126	50	112	47
90	135	56	120	47	106	45
100	130	54	114	46	100	44
120	120	48	104	42	91	38

Perfil inoxidable 25x**40**x25x**40**x25 mm ASI 304 de **1,2 mm**

S (cm)	H (cm) y V (cm)					
	H1	V1	H2	V2	H3	V3
60	190	72	170	66	150	60
70	180	70	160	64	143	58
80	174	65	154	59	136	53
90	165	62	145	57	122	51
100	159	60	139	55	116	49
120	145	55	125	50	113	45

El cálculo ha sido realizado por resistencia y para flecha  $\leq L/300$ , considerando barras articuladas, mediante el programa TRICALC de Cálculo Espacial de Estructuras Tridimensionales, versión 7.1.03, de la empresa ARKTEC, S.A. La estructura se ha definido como una malla tridimensional compuesta por barras y nudos. Se considera barra al elemento que une dos nudos. Las barras son de directriz recta, de sección constante entre sus nudos, y de longitud igual a la distancia entre el origen de los ejes locales de sus nudos extremos. El cálculo de las solicitaciones en las barras se ha realizado mediante el método matricial espacial de la rigidez, suponiendo una relación lineal entre esfuerzos y deformaciones en las barras.

# Sistema de perfilería vertical en "U"



El sistema de perfilería y anclajes Gutterkel cumple con la norma UNE 41957-1:2000 ANCLAJES PARA FACHADAS VENTILADAS

Sistema de perfiles verticales en forma de U fabricados en acero inoxidable. Los perfiles se sirven cortados a medida y mecanizados en aquellos puntos en los que se han de unir a una escuadra.

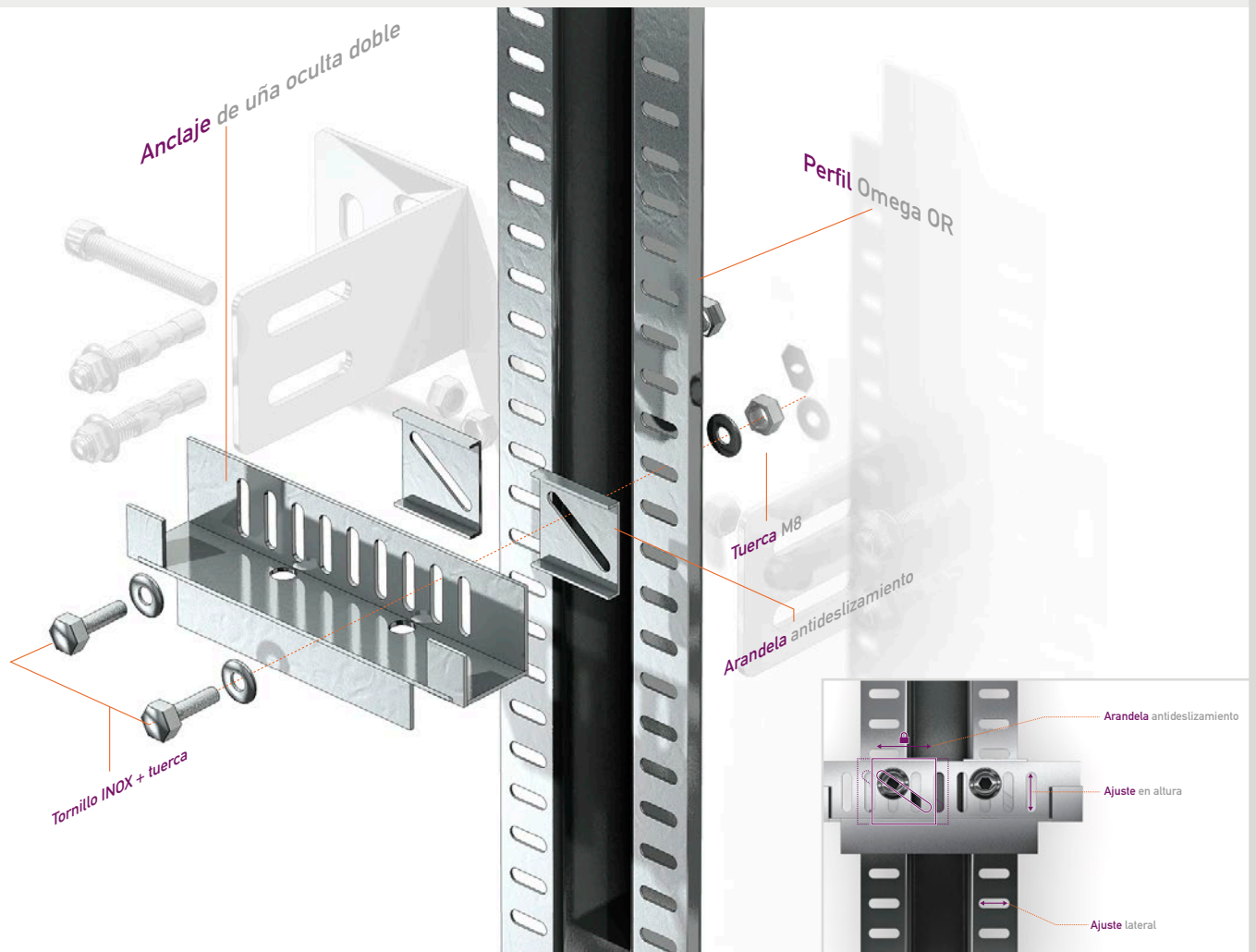
Los anclajes se fijan al perfil por sistema de apriete, compuesto por un conjunto de tornillo con tuerca y una arandela de apriete. Una vez colocado el conjunto de anclaje, este **se desliza por el perfil facilitando su desplazamiento** hasta la posición donde ha de ser fijado. Según el par de apriete, el peso máximo admitido antes del deslizamiento del anclaje está determinado en el cuadro de cargas de anclaje. Por seguridad se recomienda aplicar siempre el máximo par de apriete (16,5 mm) admitido por el tornillo.

Cuadro de cargas de anclaje

Carga máxima aplicable al anclaje antes de deslizamiento (Kp) según par de apriete para tornillo

Kp	Par de apriete a aplicar (Nm)	Kp	Par de apriete a aplicar (Nm)
50	3,0	175	10,5
75	4,5	200	12,0
100	6,0	225	13,5
125	7,5	250	15,0
150	9,0	275	16,5

# Sistema de perfilería Omega OR



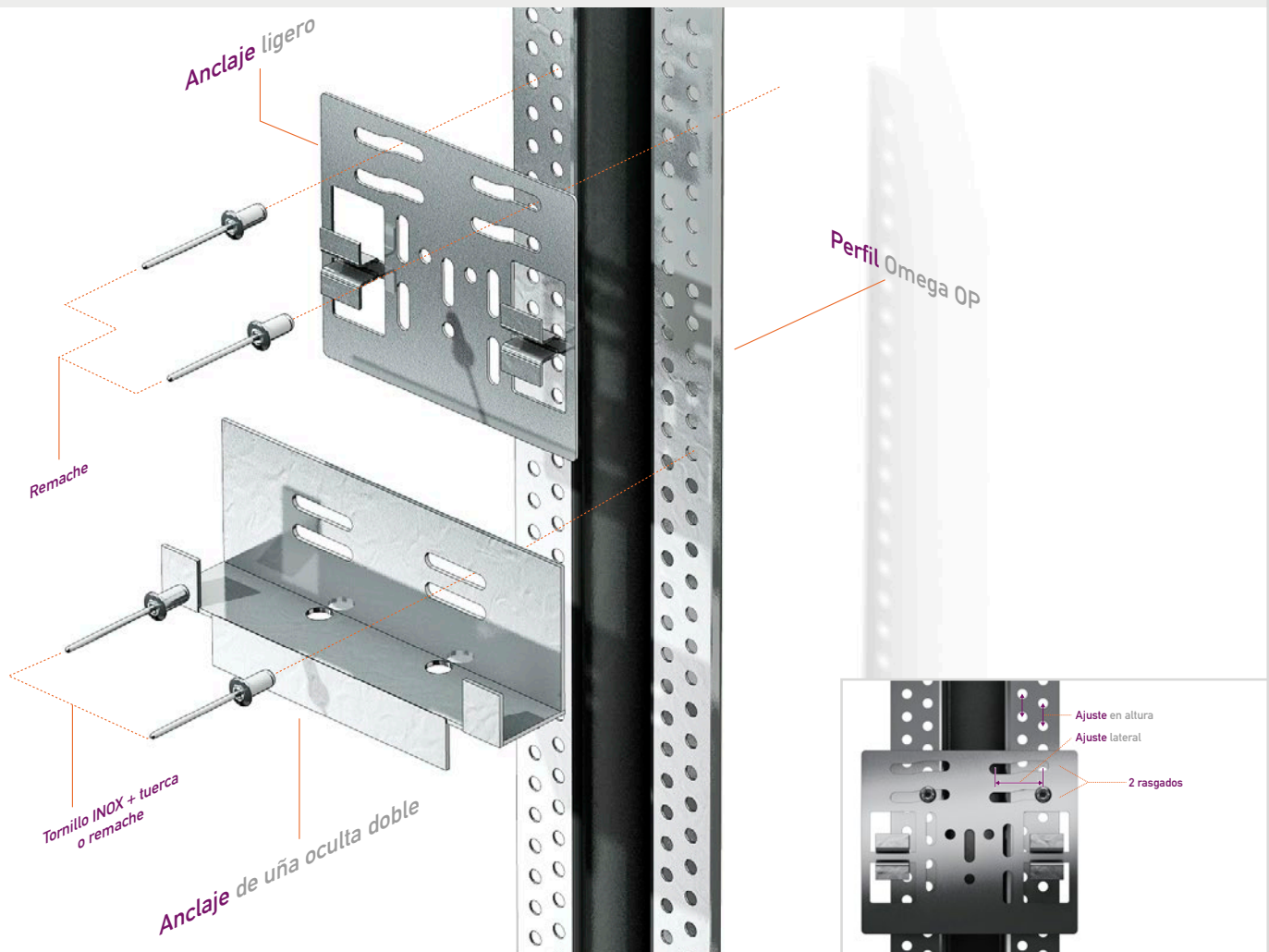
Sistema de perfiles verticales perforados en forma de Omega. En fábrica, y mediante un proceso industrial, se mecanizan las alas del perfil Omega OR.

Una perforación periódica de agujeros rasgados en dichas alas permite marcar un paso de atornillado o fijación al perfil. A su vez, los rasgados verticales de la grapa de anclaje junto con la incorporación de una arandela antideslizamiento permiten su fijación al perfil, consiguiendo así regulaciones en cualquier posición.

## Características

- **Seguridad.** La unión del perfil y el anclaje se realiza mediante el uso de tornillo, tuerca y arandela antideslizamiento, evitando roturas en los tornillos por excesos de apriete o deslizamientos por la falta del mismo.
- **Solidez.** La fijación de los anclajes con el perfil en dos puntos evita giros o desplazamientos de las grapas, incluso en aquellos casos en los que los aplacados solo apoyan en uno de los lados del anclaje.
- El perfil Omega OR de **Gutterkel** se presenta perforado en toda su longitud o bien solo en aquellos tramos del perfil en los que previamente se ha determinado que se va a fijar un anclaje.

# Sistema de perfilera Omega OP



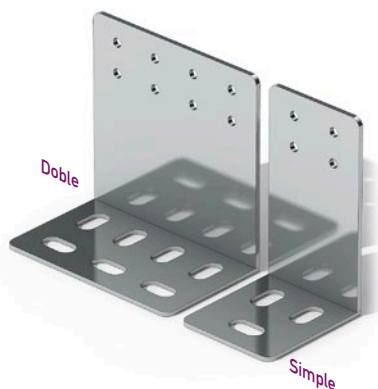
Nuevo sistema de perfiles verticales punzonados tipo Omega. En fábrica, y mediante un proceso industrial, se mecanizan las alas del perfil Omega OP.

Una perforación periódica con agujeros a tresbolillo, permite marcar un paso de atornillado o fijación al perfil. A su vez los agujeros rasgados del anclaje multiplican las posibles posiciones de unión entre el anclaje y perfil, consiguiendo así regulaciones milimétricas.

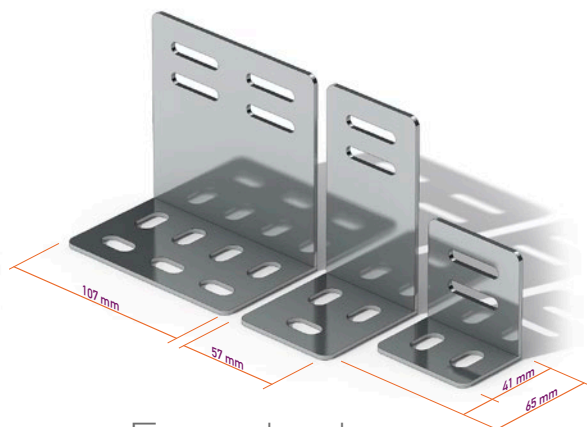
## Características

- **Seguridad.** La unión del perfil y el anclaje se realiza mediante remaches o el uso de tornillo, tuerca y arandela, evitando roturas en los tornillos por excesos de apriete o deslizamientos por la falta del mismo.
- **Solidez.** La fijación de los anclajes con el perfil en dos puntos evita giros o desplazamientos de las grapas, incluso en aquellos casos en lo que los aplacados solo apoyan en uno de los lados del anclaje.
- El perfil Omega OP de Gutterkel se presenta perforado en toda su longitud o bien solo en aquellos tramos del perfil en los que previamente se ha determinado que se va a fijar un anclaje.

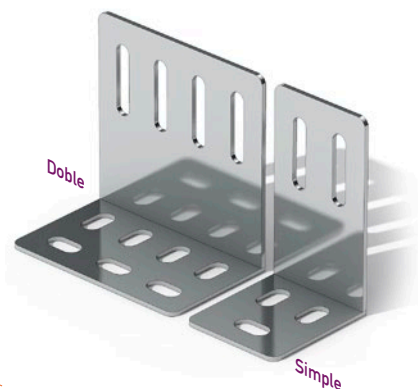
# Escuadras de regulación



Escuadra de sustentación



Escuadra de retención



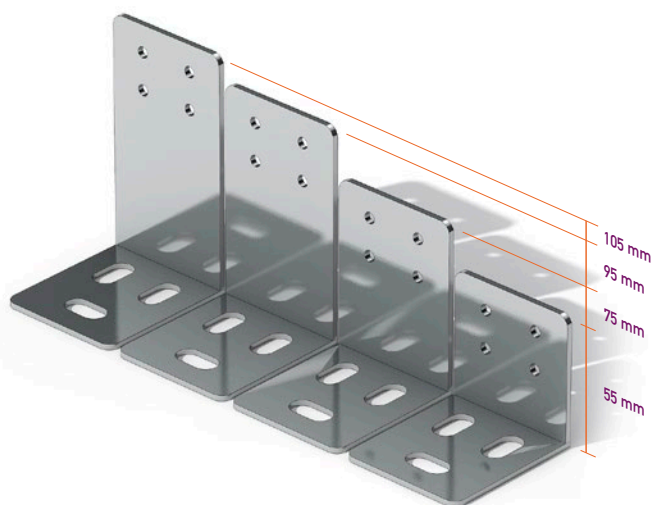
Escuadra de nivelación

Fabricadas en **acero inoxidable** (AISI 304/316, según especificaciones UNE-EN 10088-1 y UNE-EN 10088-2), fijan el perfil al forjado y/o a la fábrica.

Cuando se usan como **escuadras de carga** transmiten las cargas verticales del cerramiento directamente a los forjados, fijándose mediante taco mecánico. En su uso como **apoyos intermedios** evitan la flexión del perfil por efecto del viento, y se fijan mediante tornillo tirafondo con taco de nylon y/o mediante un anclaje químico.

Su diseño hace de la fijación y nivelación de perfiles en obra una **tarea rápida y sencilla** a la vez que segura.

Disponibles en varios tamaños permiten la construcción de fachadas con **cámaras de hasta 12 cm** (para tamaños de cámara superiores consultar).



## Sujección auxiliar del perfil

Fabricados en acero inoxidable (AISI 304/316, según especificaciones UNE-EN 10088-1 y UNE-EN 10088-2), se usan para fijar el perfil con escuadras en zonas en las que este no presenta perforaciones.

# Anclaje puntual



Anclaje fijo puntual no regulable, de gran simplicidad, resistencia y economía. Consta de dos partes: la grapa que soporta el aplacado y la varilla o tornillo que se empotra en la pared.

Fabricados en acero inoxidable AISI 304/316, según especificaciones (UNE-EN 10088-1 y UNE-EN 10088-2). Están indicados para todo tipo de aplacados, especialmente para piedra.

- La fijación del anclaje se realizara dependiendo del tipo soporte:
  - Fijación con resinas epoxi en muros de hormigón.
  - Fijación con tamiz y resina de poliéster en ladrillo macizo o perforado.
- Disponible en todos nuestros modelos de grapas así como en distintos diámetros/métricas y longitudes, la elección de uno u otro se hará dependiendo del tipo de aplacado, las cargas y las condiciones de viento.

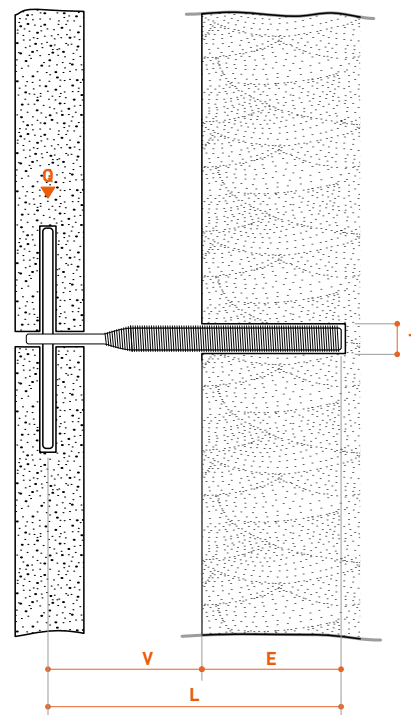
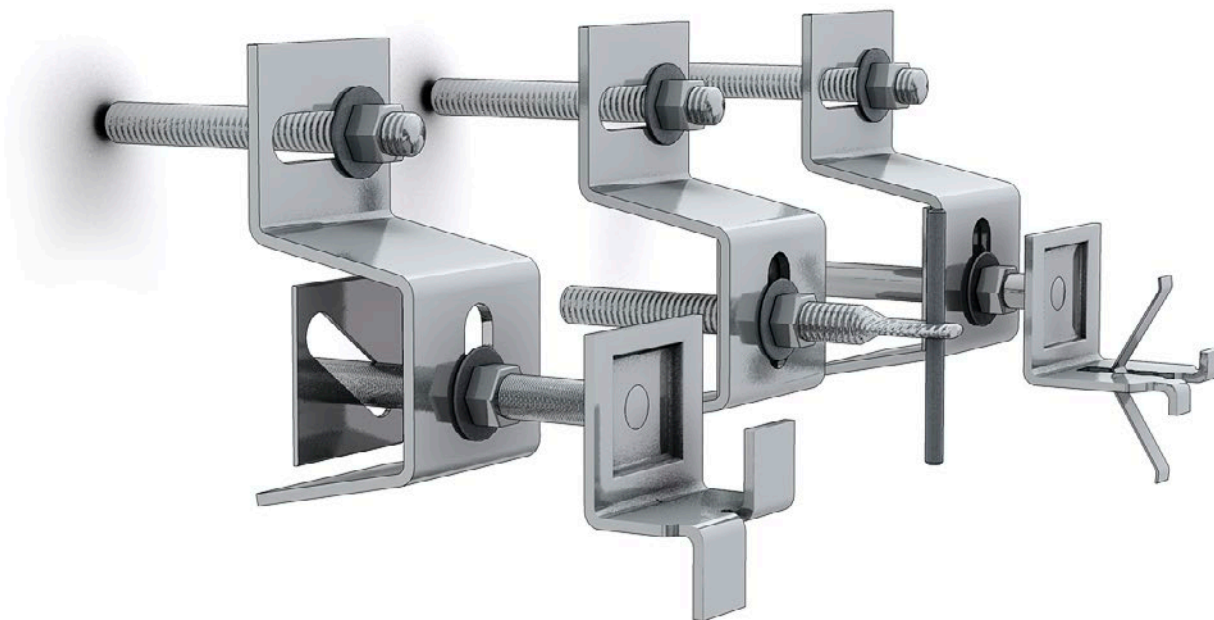


Tabla para carga Q (sin mayorar) en función de la métrica M y el vuelo V

CON VARILLA ROSCADA										CON BARRA CORRUGADA										
V (mm)	40	50	60	70	80	90	100	110	120	V (mm)	40	50	60	70	80	85	90	100	110	120
Q máx (Kg)   M.8	30	24	19	15	12	X	X	X	X	Q máx (Kg)   Ø.8	49	41	34	30	26	25	23	20,5	18,6	17
Q máx (Kg)   M.10	61	46	36	29	18	14	11	X	X	Q máx (Kg)   Ø.10	98	82	68	58	51	48	45	41	37	34
Q máx (Kg)   M.12	117	90	70	58	36	30	24	18	12	Q máx (Kg)   Ø.12	175	140	118	100	89	84	79	69	64	59
Empotramiento mínimo necesario E (mm)										Ø Taladro T (mm)										
Métrica (Ros.) / Diámetro (Corr.)		Ladrillo			Hormigón					Tamiz + Resina			Mortero			Hormigón				
8		70			60					12			Según fabricante			10				
10		80			70					14						12				
12		90			80					16						15				

En ladrillo ha de cumplirse E=1,2V

# Anclaje puntual con ménsula de regulación en 3 dimensiones



Anclaje puntual regulable provisto de ménsula, de gran simplicidad y resistencia.

Realizado en acero inoxidable (AISI 304/316, según especificaciones UNE-EN 10088-1 y UNE-EN 10088-2).

- Gracias a su especial diseño, la ménsula Gutterkel es la única del mercado que permite una **regulación total del anclaje en los tres ejes de espacio**.
- La ménsula presenta dos ranuras que permiten la regulación del anclaje:
  - Una ranura horizontal en su parte superior permite movimientos de la ménsula tanto a la izquierda como a la derecha del taladro realizado en el muro portante.
  - La ranura vertical en la parte media de la ménsula permite su **regulación en altura y profundidad**, la regulación se lleva a cabo mediante el juego de apriete de una tuerca y contratuerca, permitiendo el aplomado y la planicie del aplacado. Se puede acoplar una arandela de seguridad para evitar un posible deslizamiento de la grapa.
- La ménsula Gutterkel puede acoplar cualquier tipo de enganche (uña oculta, uña vista o pivote). La elección de uno u otro se hará dependiendo del tipo de aplacado, las cargas y las condiciones de viento.

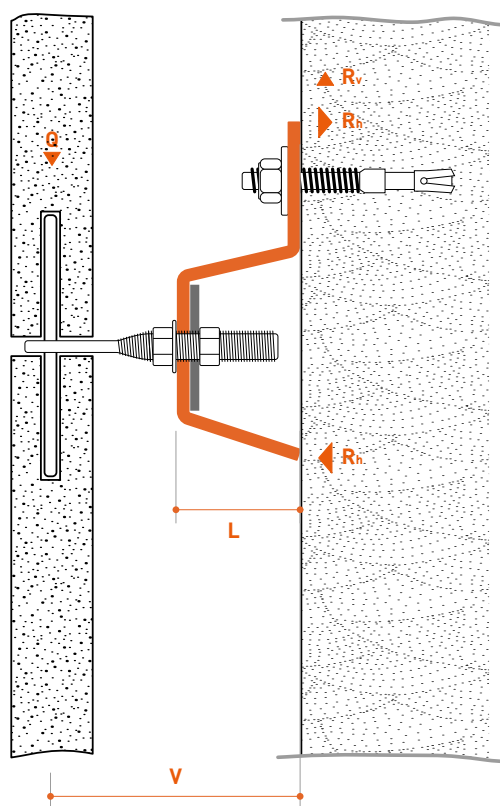
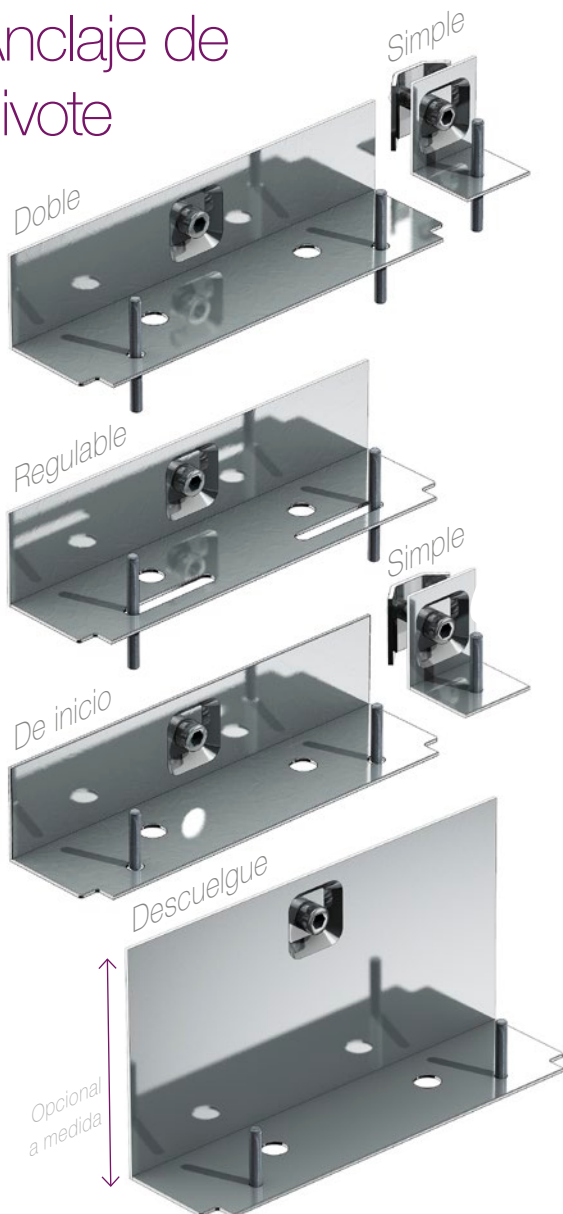


Tabla de cargas máximas

L	20	30	40	50	60	80
V máx-mín (mm)	70-64	80-60	90-70	100-80	110-90	130-110
Q máx-mín (Kg)	48-94	48-94	48-94	48-94	48-94	48-94

# Grapas de sujeción ocultas

## Anclaje de pivote



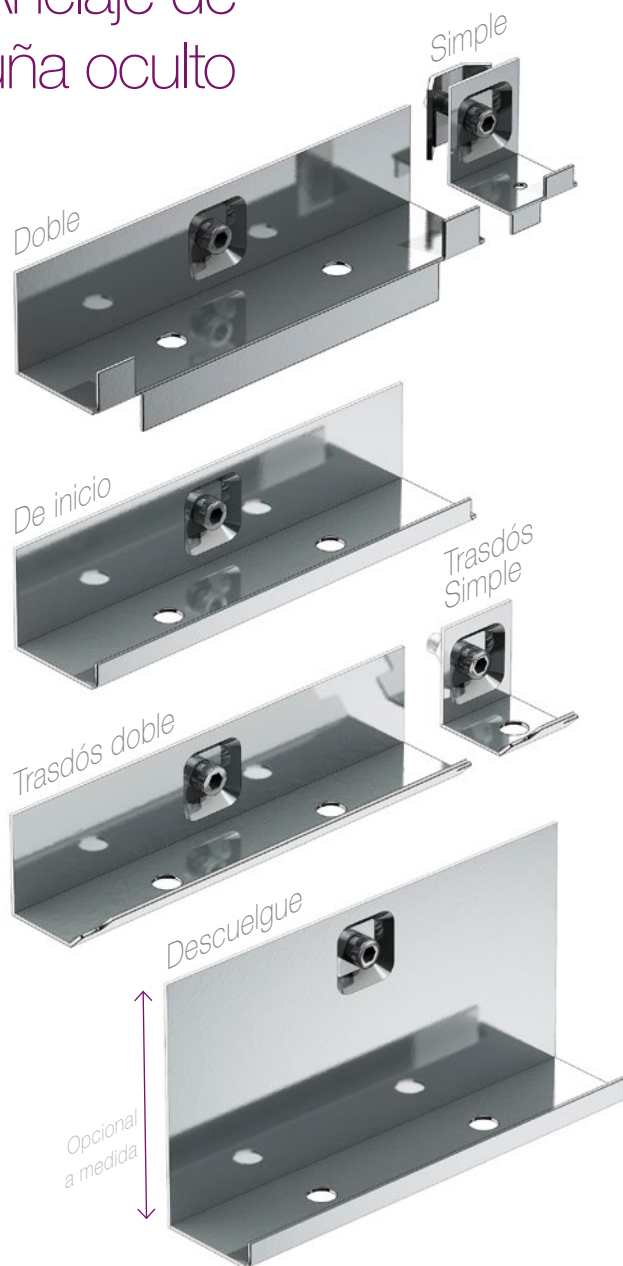
Compuesto por un anclaje en forma de L que incorpora transversalmente un pivote de sujeción.

- El pivote actúa a su vez como soporte y fijador de la placa, que previamente ha sido perforada para su colocación. Se recomienda asimismo que los orificios en el canto de la placa de piedra sean practicados en taller y nunca en la obra, ya que esto último es causa de graves problemas por excentricidad y exceso de diámetro a costa de eliminar pared resistente del canto.

- Para evitar tensiones puntuales en el contacto acero/piedra, los pivotes se enfundan en un casquillo de nylon o se rellenan los taladros de la piedra con un sellante químico, lo que evita el contacto directo acero/piedra.

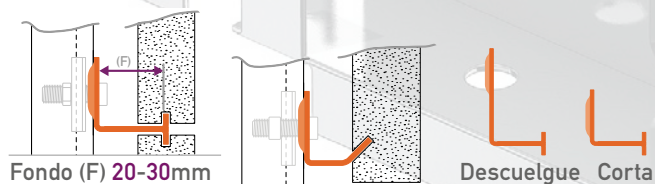


## Anclaje de uña oculto



Para su aplicación es necesario que las placas se preparen adecuadamente, presentando una ranura o serrado a lo largo de los cantos en los que se fijan las placas.

- El anclaje trasdós se usa habitualmente en la fila inferior de placas, con él se consigue un anclaje invisible y con un ajuste perfecto.

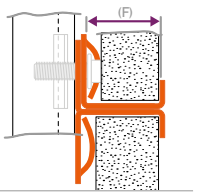


# Grapas de sujeción

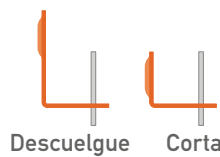
## Anclaje de uña vista enfrentada con muelle



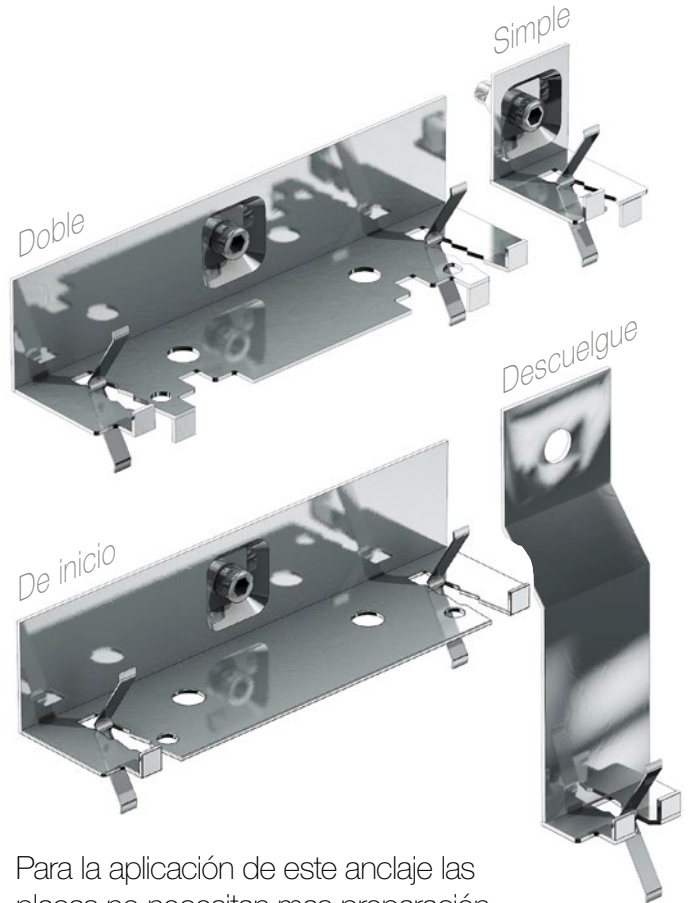
Para la aplicación de este anclaje las placas no necesitan mas preparación que el simple dimensionado de estas.



(F): 10-15-20-25-30 mm



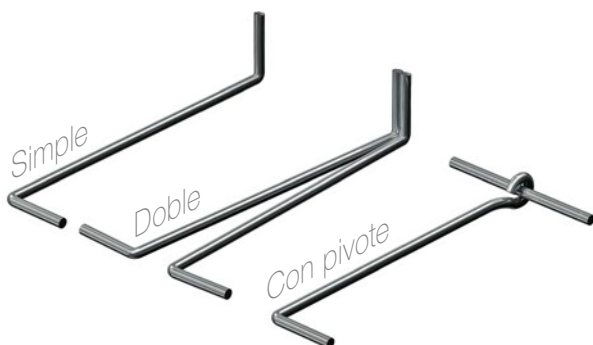
## Anclaje de uña vista con muelle clásico



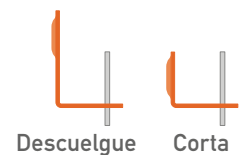
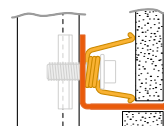
Para la aplicación de este anclaje las placas no necesitan mas preparación que el simple dimensionado de estas.

- Válido para grosores de placa irregulares, al hacer que queden igualadas presionándolas contra la uña.

## Grapas de seguridad para aplacados amortiguados

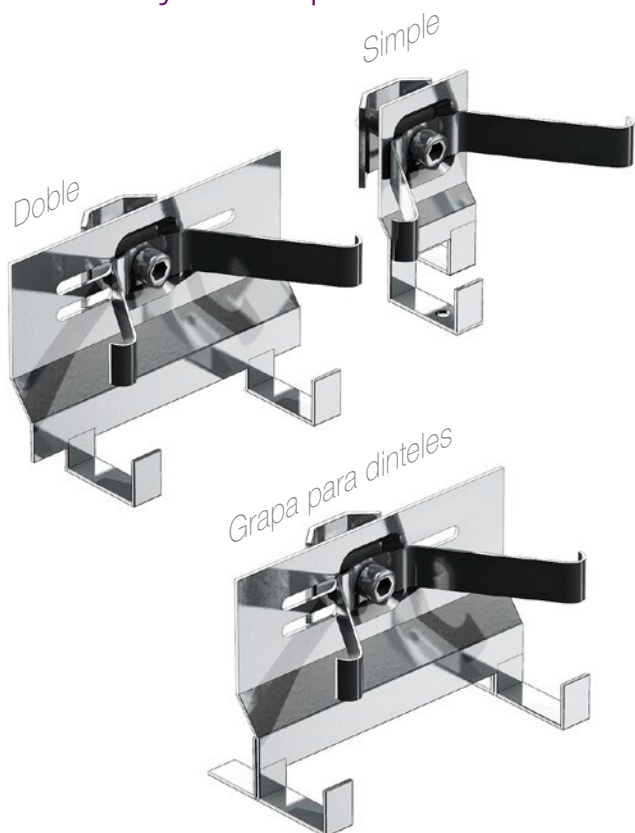


## Muelles de presión

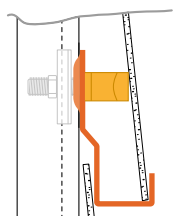


# Grapas de sujeción especiales

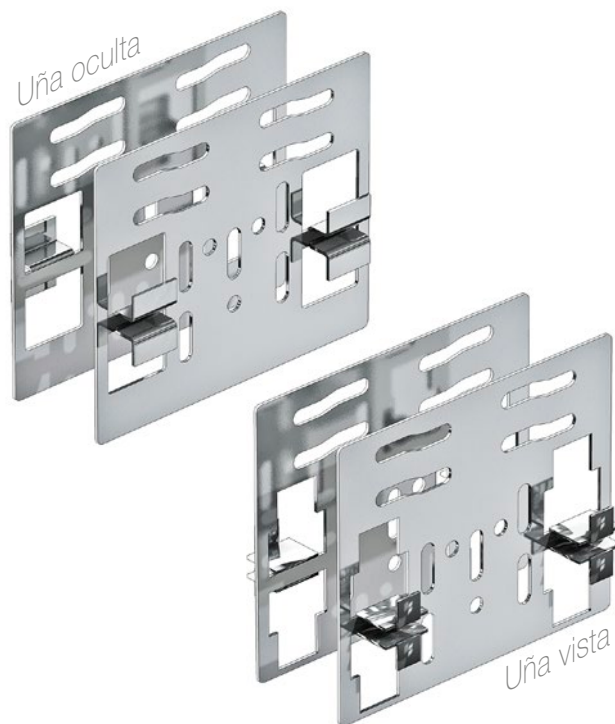
## Anclajes especiales



Diseñamos y fabricamos grapas especiales a medida a fin de solucionar cualquier tipo de proyecto u obra.

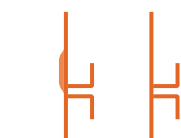
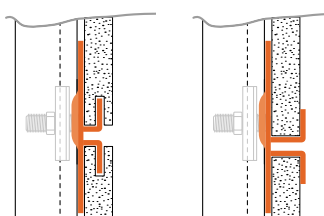


## Grapa para aplacados ligeros



Anclaje especial para la colocación de aplacados ligeros, que permite una ajustada colocación en un espacio muy reducido.

- Su sencillez y rapidez de instalación así como al resultado estético final, hacen de él uno de los anclajes mas usados en la instalación de fachadas ventiladas.

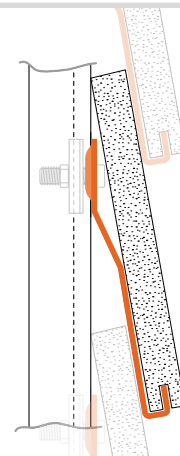
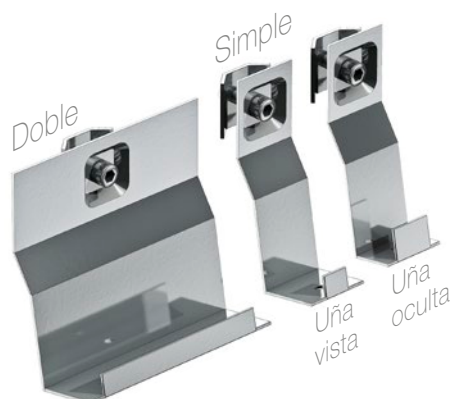


Con o sin embutición

## Anclaje en escama

Disponible tanto en uña oculta como en uña vista. Con este tipo de anclaje los aplacados se superponen verticalmente consiguiendo un efecto "escama de pez".

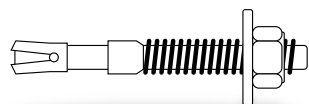
- Este tipo de anclaje se fabrica a medida en función del espesor y del traspaso entre aplacados.



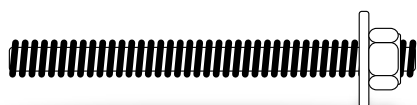
# Fijación del sistema

Gutterkel dispone de distintos tipos de sistemas de fijación. La elección de uno u otro sistema se hará en función del muro soporte y de la carga a soportar por este.

## Soportes forjados (hormigón, etc)



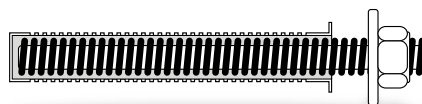
1 | Tornillo auto-expansivo



2 | Espárrago roscado con tamiz

- Para grandes cargas se usaran tornillos expansivos y/o espárragos roscados con resina epoxi.
- Para cargas pequeñas llegará con el uso de tornillos tirafondo con taco de nylon.

## Soportes cerámicos



2 | Espárrago roscado con tamiz



3 | Tornillo tirafondo con taco de nylon

- Para grandes cargas se usaran espárragos roscados sobre tamiz con resina poliéster
- Para cargas ligeras se usara tornillo tirafondo con taco de nylon. Siempre que sea posible se recomienda su aplicación sobre la junta entre ladrillos.

### 1 | Tornillo expansivo + tuerca + arandela

	Diámetro	Largo
6x60	6	60
8x75	8	75
8x90	8	90
10x90	10	90
10x120	10	120
10x150	10	150

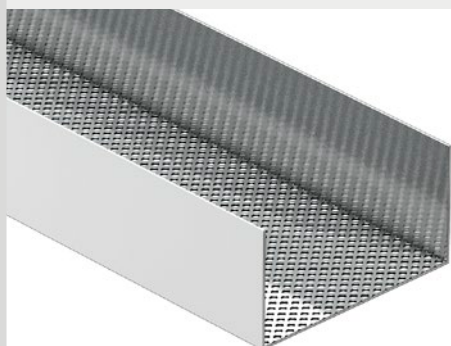
### 3 | Tornillo tirafondo + taco de nylon

	Tornillo	Tirafondo
8x40	8x40	6x50
8x12	8x12	8x80
10x80	10x80	7x80
10x90	10x90	8x100
14x100	14x100	10x100

### 2 | Espárrago roscado + tuerca + arandela + tamiz

	Tamiz	Espárrago
8x95	12x80	8x95
10x110	15x85	10x110

## Rejilla perforada



- Fabricada en aluminio lacado, esta disponible en diferentes colores y secciones.
- La rejilla perforada es ideal para colocar en los inicios y remates garantizando la ventilación de la fachada a la vez que proporciona una protección extra evitando el acceso de pájaros o roedores a su interior.

## Resinas y siliconas





# GutterKel® S.A.

## Cubiertas y fachadas

[www.gutterkel.com](http://www.gutterkel.com)  
[info@gutterkel.com](mailto:info@gutterkel.com)

### CENTRAL

**Gutterkel S.A. • OURENSE**

Parque Empresarial "Pereiro de Aguiar"  
32900 • Pereiro de Aguiar • OURENSE • SPAIN  
Tel. +34 988 256 218 • Fax: +34 988 256 219

### LOCAL BRANCHES

**Gutterkel S.A. • MADRID**

Polígono Industrial La Garena, N-II Salida 26, C./ Galileo Galilei  
Alcalá de Henares • MADRID • SPAIN  
Tel. +34 91 8020309 • Fax: +34 91 8781691

**Gutterkel S.A. • FRANCE**

Zone Industrielle Marmande Sud • FRANCE  
Tel. +33 674 313 781