



FAVETON
TERRACOTA

D O V O

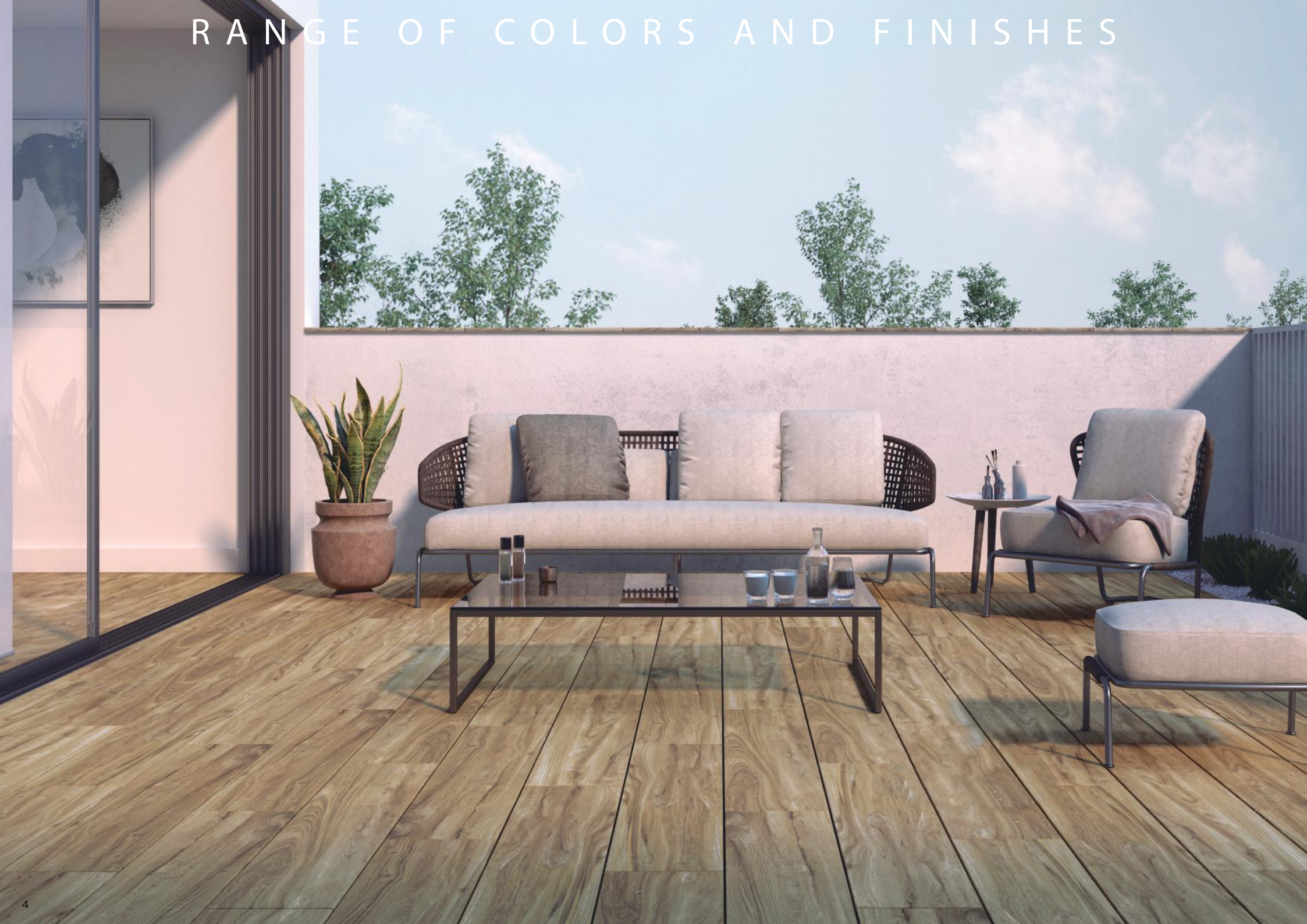
From **FAVETON** we enjoy what we do. We leave at your disposal technical products, very versatile and open to a wide range of possibilities. Innovation is one of our hallmarks, therefore, we present our new **DOVO** system.

Desde **FAVETON** disfrutamos de lo que hacemos. Dejamos a su disposición productos técnicos, muy versátiles y abiertos a una amplia gama de posibilidades. La innovación es una de nuestras señas de identidad, por ello, les presentamos nuestro nuevo sistema **DOVO**.

INDEX / ÍNDICE

01.	What is DOVO by FAVETON Que es DOVO de <small>TERRACOTA</small>	02
02.	Range of colors and finishes Gama de colores y acabados	04
03.	Technical description of the product Descripción técnica del producto	14
04.	Construction system details Definición del sistema construtivo	15
05.	Installation system details Detalles para la instalación del sistema	16

RANGE OF COLORS AND FINISHES



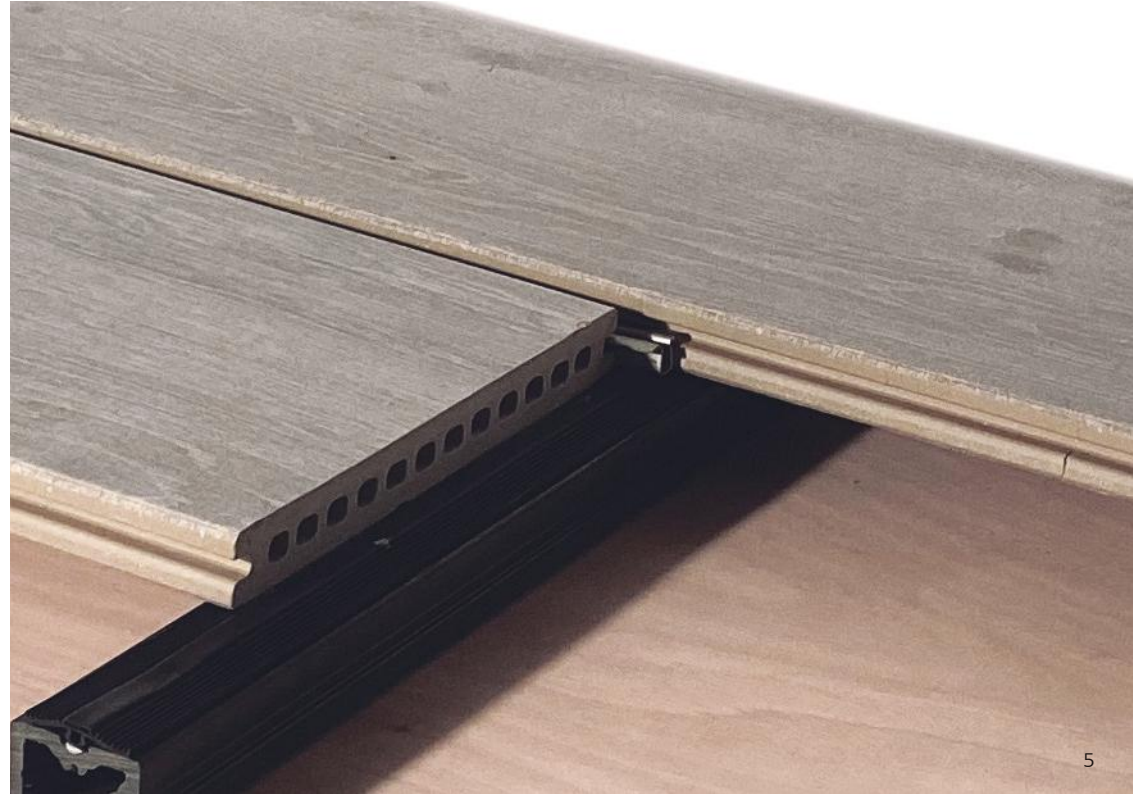
WD11 _ NATURAL



GENERAL VIEW _ NATURAL
VISTA GENERAL _ NATURAL



INSTALLATION DETAIL _ NATURAL
DETALLE DE INSTALACIÓN _ NATURAL



WD12 _ MAPLE



GENERAL VIEW _ MAPLE
VISTA GENERAL _ MAPLE



INSTALLATION DETAIL _ MAPLE
DETALLE DE INSTALACIÓN _ MAPLE



WD13 _ OAK



GENERAL VIEW _ OAK
VISTA GENERAL _ OAK



INSTALLATION DETAIL _ OAK
DETALLE DE INSTALACIÓN _ OAK



WD01 _ ZENO



GENERAL VIEW _ ZENO
VISTA GENERAL _ ZENO



INSTALLATION DETAIL _ ZENO
DETALLE DE INSTALACIÓN _ ZENO



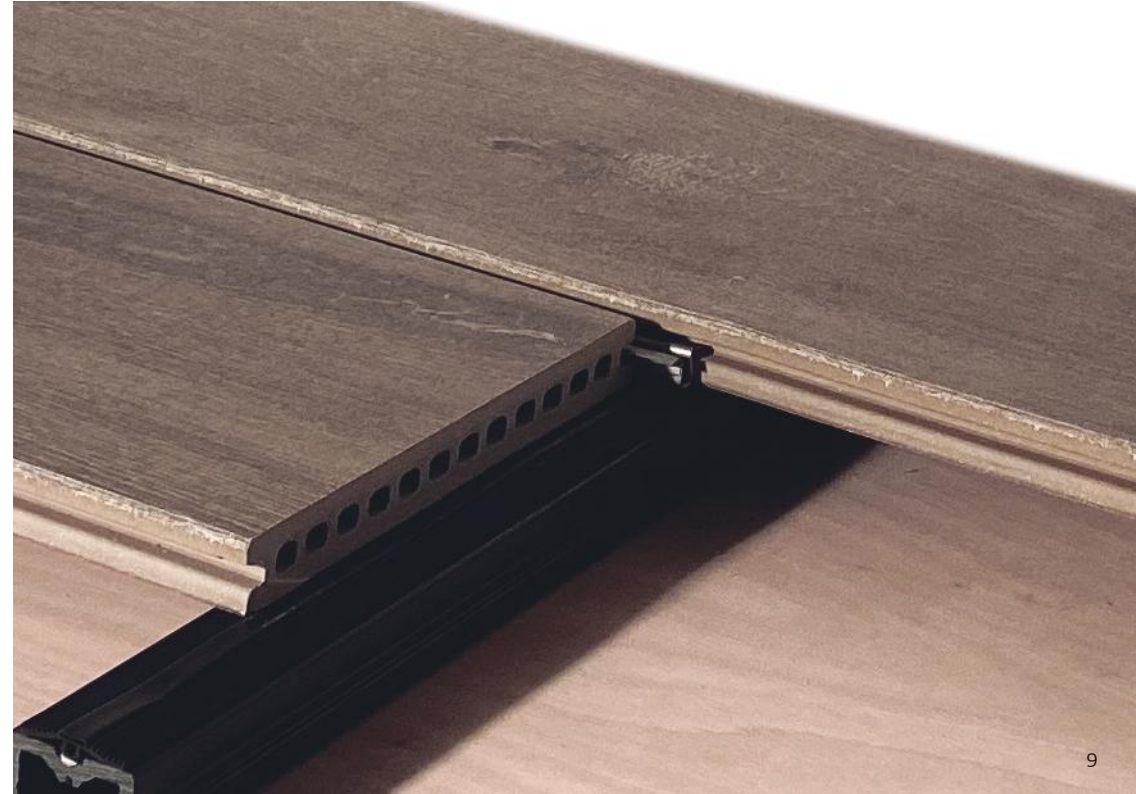
WD14 _ TEKA



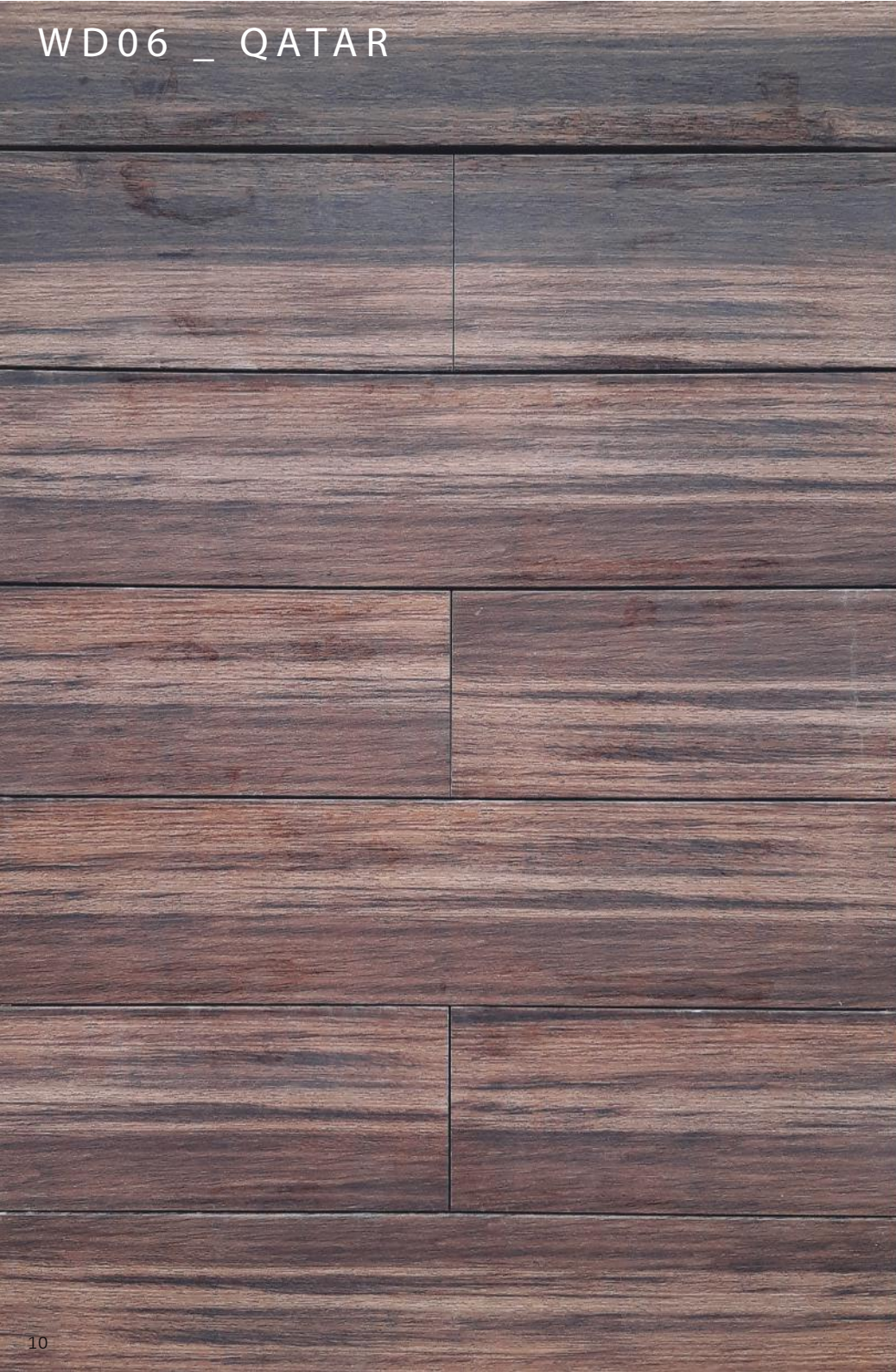
GENERAL VIEW _ TEKA
VISTA GENERAL _ TEKA



INSTALLATION DETAIL _ TEKA
DETALLE DE INSTALACIÓN _ TEKA



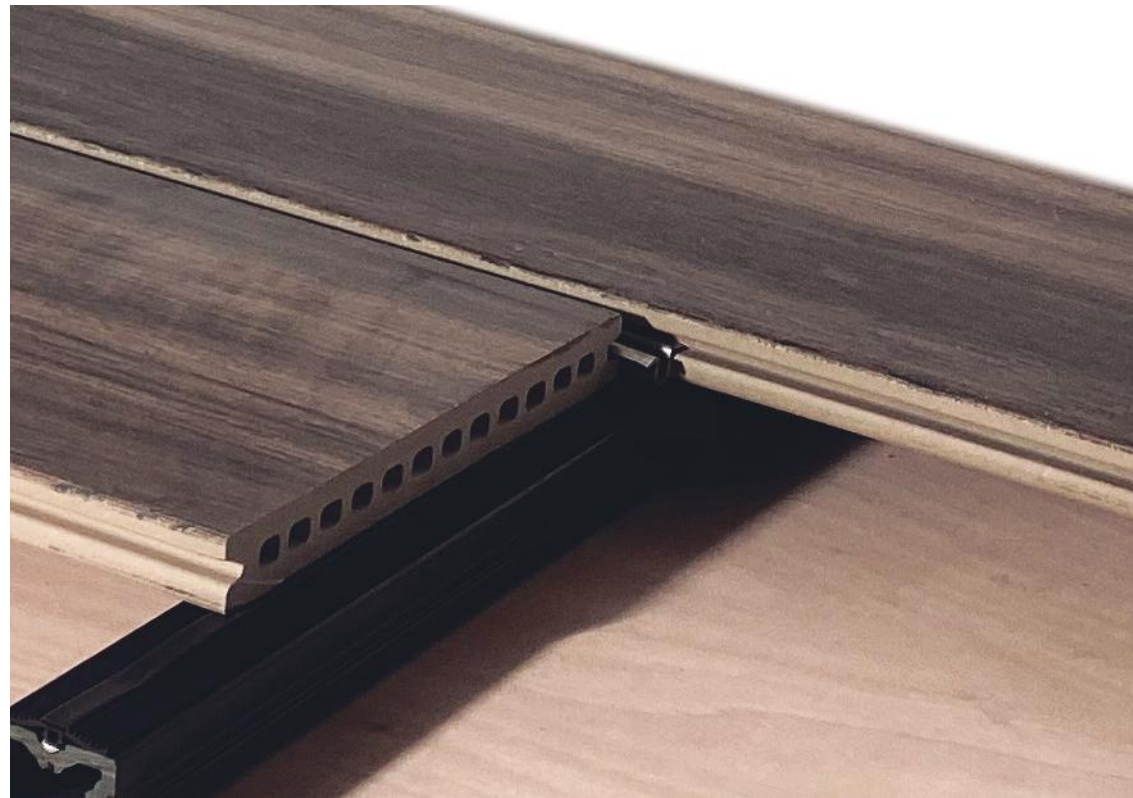
WD06 _ QATAR



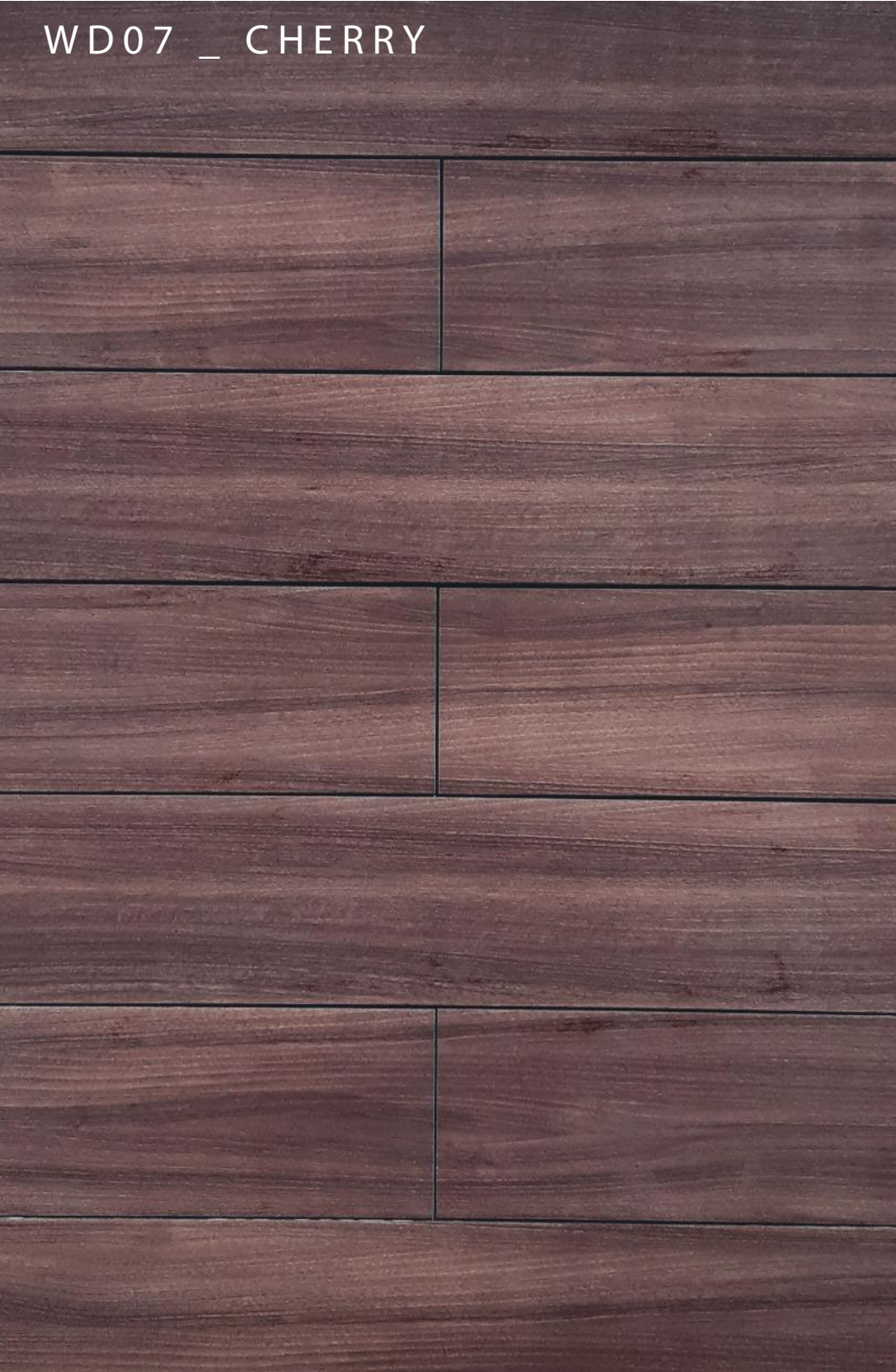
GENERAL VIEW _ QATAR
VISTA GENERAL _ QATAR



INSTALLATION DETAIL _ QATAR
DETALLE DE INSTALACIÓN _ QATAR



WD07 _ CHERRY



GENERAL VIEW _ CHERRY
VISTA GENERAL _ CHERRY



INSTALLATION DETAIL _ CHERRY
DETALLE DE INSTALACIÓN _ CHERRY



WD15 _ ANTICO



GENERAL VIEW _ ANTICO
VISTA GENERAL _ ANTICO



INSTALLATION DETAIL _ ANTICO
DETALLE DE INSTALACIÓN _ ANTICO



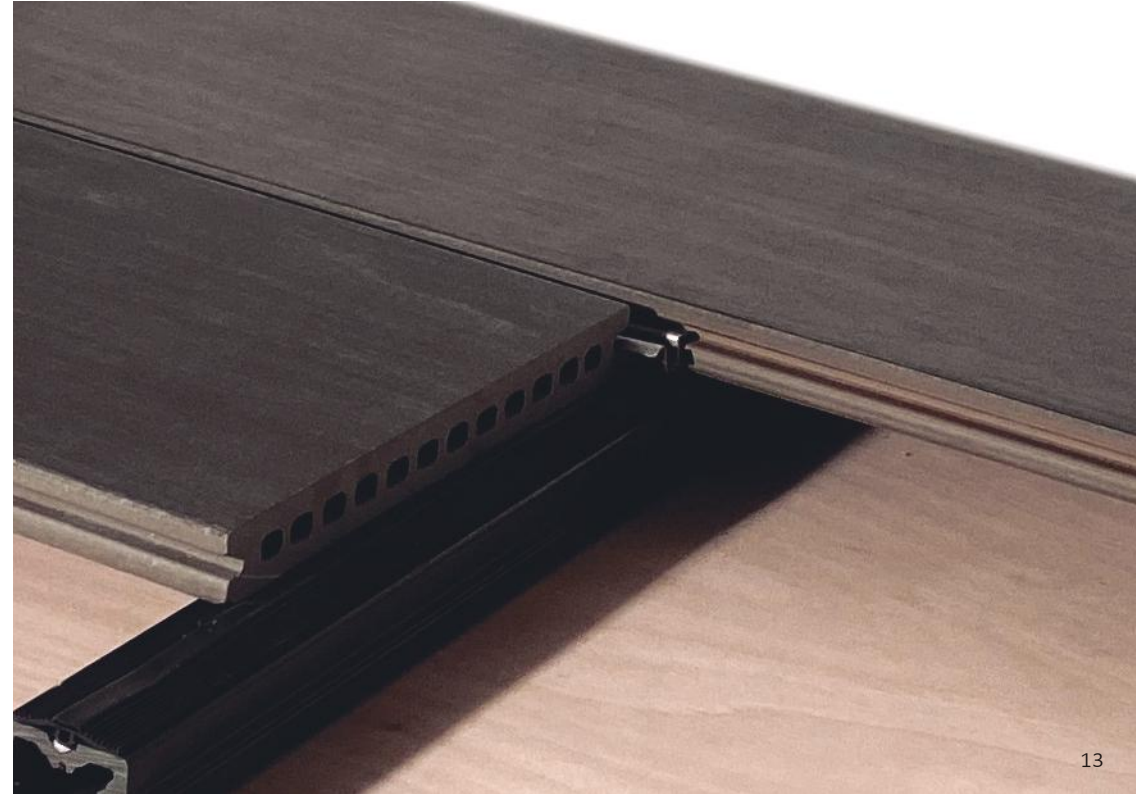
WD08 _ WENGE



GENERAL VIEW _ WENGE
VISTA GENERAL _ WENGE



INSTALLATION DETAIL _ WENGE
DETALLE DE INSTALACIÓN _ WENGE

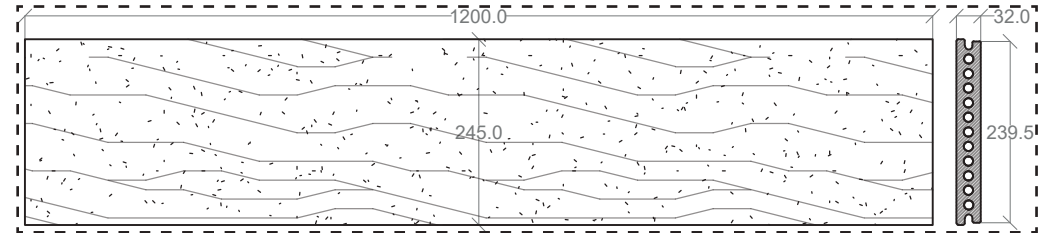


PROPERTIES. Porcelain panel CARACTERÍSTICAS.	RULE. NORMA.	FAVETON VALUES. VALORES FAVETON.	RECTIFIED FAVETON VALUES. VALORES FAVETON RECTIFICADOS.
<p>Tolerances. Tolerancias.</p> <p>(*) According to dimensions of format. (* Según dimensiones de formato.</p>	ISO 10545-2	<p>- Length (Extrusion direction) Longitud (Dirección de extrusión) +/- 1mm*</p> <p>- Height Altura +/- 2mm*</p> <p>- Thickness Espesor +/- 10%*</p> <p>- Straightness (Extrusion direction) Rectitud (Dirección de extrusión) +/- 0,3% of length de la longitud</p> <p>- Rectangularity Ortogonalidad +/- 1% of length de la altura</p> <p>- Surface flatness Planitud superficie of diagonal or height de la diagonal o de la altura +/- 0,5%</p>	<p>- Length (Extrusion direction) Longitud (Dirección de extrusión) +/- 1mm*</p> <p>- Height Altura +/- 1mm*</p> <p>- Thickness Espesor +/- 10%*</p> <p>- Straightness (Extrusion direction) Rectitud (Dirección de extrusión) +/- 0,6mm of length de la longitud</p> <p>- Rectangularity Ortogonalidad +/- 1% of length de la altura</p> <p>- Surface flatness Planitud superficie of diagonal or height de la diagonal o de la altura +/- 0,5%</p>
Water absorption. Absorción de agua.	ISO 10545-3		2% 2%
Bending strength. Resistencia a la flexión.	ISO 10545-4		FVC 15-20 N/mm - FVB 14-18N/mm depending on color FVC 15-20 N/mm - FVB 14-18 N/mm según color
Linear thermal expansion. Dilatación térmica lineal.	ISO 10545-8		Coefficient of expansion 4,7 x 10-6 (K-1). Test ITC Coeficiente de dilatación 4,7 x 10-6 (K-1). Ensayo ITC.
Resistance to thermal shock. Resistencia al choque térmico.	ISO 10545-9		Unalterable from 15°C to 145°C, according to test. Según ensayo desde 15°C hasta 145°C inalterable.
Moisture expansion. Expansión por humedad.	ISO 10545-10		Mean value <0,1mm/m, maximum value <0,1 mm/m. Test ITC Valor medio <0,1 mm/m, valor máximo <0,1 mm/m. Ensayo ITC
Frost resistance. Resistencia a la helada.	ISO 10545-12		Not damaged after 100 cycles Inalterable según ensayo (100 ciclos + 5°C a -5°C).
Chemical resistance. Resistencia química.	ISO 10545-13		A; LA; HA A; LA; HA
Stain resistance. Resistencia a las manchas.	ISO 10545-14		Type 5 Tipo 5
Color differences. Diferencias de color.	ISO 10545-16		E <2.
Impact Resistance Resistencia al impacto	EN ISO 10545-5		0,8 (Actually not tested) 0,8 (Actualmente sin testar)
Fire resistance Resistencia al fuego	UNE-EN 13501-1		A1 A1
Slip coefficient Coeficiente de resbaladidad	DB-SUA-01		Rd > 45; C3 Rd > 45; C3

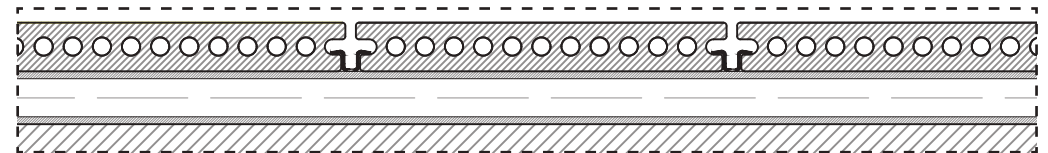
CONSTRUCTION SYSTEM DETAILS



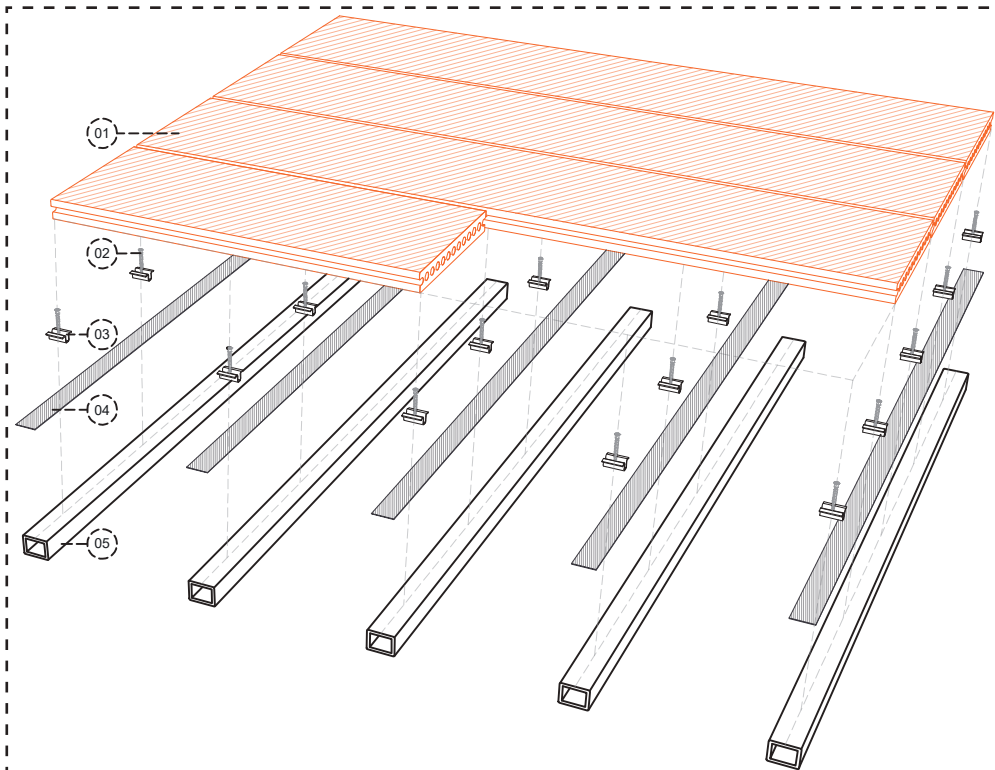
INFOGRAFÍA DEL SISTEMA DE MONTAJE _ FAVETON DOVO



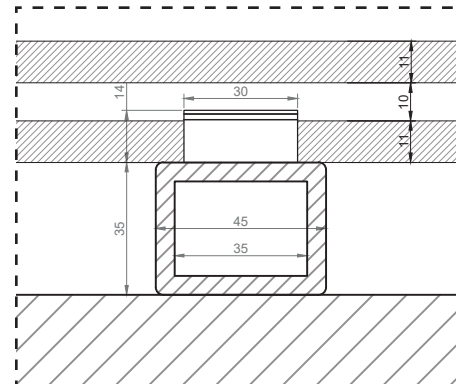
DIMENSIONES PANEL CERÁMICO _ FAVETON DOVO



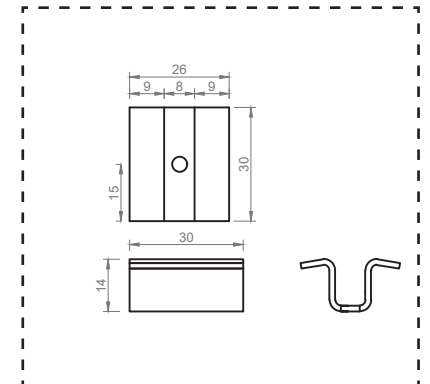
DETALLE GENERAL _ FAVETON DOVO



PERSPECTIVA DEL SISTEMA DE MONTAJE _ FAVETON DOVO



DETALLE 01



DETALLE CLIP

LEYENDA:

- 01. DOVO _ Ceramic tile
- 02. Autoscrew
- 03. Clip Aluminum
- 04. EPDM
- 05. Horizontal plastic profile

FAVETON
TERRACOTA

INSTALLATION SYSTEM DETAILS



STEP _ 0 1

The image above illustrates fixed horizontal profiles on a desired floor. These are fixed using the adequate anchor bolt. The anchors are tightened to spec as per the technical data sheet of the used anchors. It is very important to align all profiles on to the same plane and to be level. As shown in image above.

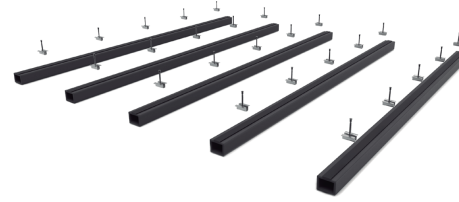
En la imagen se ilustran perfiles horizontales fijos al suelo. Esto se fija utilizando el anclaje adecuado. Los anclajes se aprietan según las especificaciones según la hoja de datos técnicos de los anclajes utilizados. Es muy importante alinear todos los perfiles en el mismo plano y deben estar nivelados.



STEP _ 0 2

After the profiles are placed, the EPDM is fixed on the top of these before self-drilling screws. As shown in image above.

Después de colocar los perfiles, el EPDM se fija en la parte superior de estos antes de comenzar a atornillar los autotaladrantes. Como se muestra en la imagen de arriba.



STEP _ 0 3

After place the EPDM, we should install the clips on the horizontal profiles, using self-drilling screws one on each and maintaining a fixed distance equivalent to the distance between tiles.

This dimension varies as per the ceramic panel tolerance variances.

Tras colocar el EPDM, debemos instalar los clips en los perfiles horizontales, usando tornillos autotaladrantes uno en cada uno y manteniendo una distancia fija equivalente a la distancia entre las placas.

Esta dimensión varía según las variaciones de tolerancia del panel cerámico.



STEP _ 0 4

While we are assembling our clips we can start placing our floor ceramic tiles. As shown in image above.

Mientras colocamos y montamos nuestros clips, podemos comenzar a colocar nuestras placas. Como se muestra en la imagen superior.



Create with us!

Our product is highly versatile and open to many possibilities. Do not hesitate to contact us if you have creative ideas on how to use DOVO in any of your projects.

Nuestro producto es muy versátil y está abierto a muchas posibilidades. No dude en contactarnos si tiene ideas creativas sobre cómo usar DOVO en cualquiera de sus proyectos.