



Favemanc

Sistemas de fachada ventilada

FACHADA VENTILADA CERÁMICA EXTRUSIONADA / EXTRUDED CERAMIC VENTILATED FAÇADE

Descontaminante, antibacteriana y autolimpiante / Decontaminant, antibacterial and self-cleaning

Fachada ventilada Favemanc. Favemanc Ventilated Façade.	2
¿Por qué fachada ventilada? Why ventilated façade?	4
Diseño por extrusión. Design by extrusion.	6
Active Plus Sun.	8
Rehabilitación. Refurbishment.	16
Asistencia técnica. Technical assistance.	18
Acabados y colores. Finishes and colours.	20
Colores estándar. Standart colors.	22
Esmaltado liso. Plain glazed.	24
Esmaltado diseño inkjet. Inkjet Design glazed.	26
Sistemas de fachada ventilada. Ventilated façade systems.	28
Placas. Panels.	30
Piezas especiales. Special pieces.	38
Celosías. Sunscreens.	50
Proyectos significativos. Significant projects.	56
Especificaciones técnicas. Technical specifications.	84
Instalación de sistemas. Systems installation.	86
Instalación de celosías. Sunscreens installation.	102
Detalles constructivos. Constructive details.	112
Leyenda general. General legend.	120
Certificados. Certificates.	121

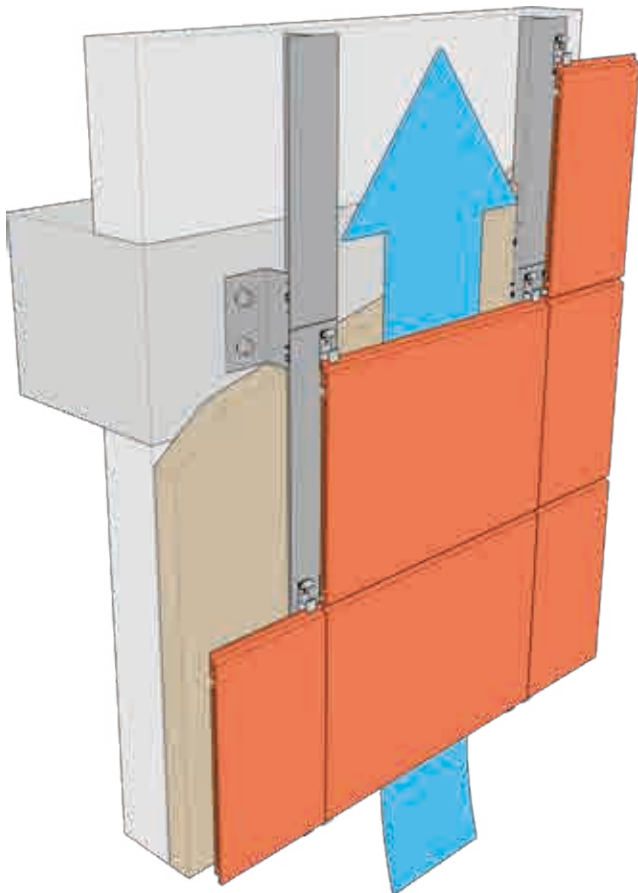


**Fachada
Ventilada
Favemanc**

*Favemanc
Ventilated
Façade*

¿Qué es la fachada ventilada?

Definition of ventilated façade



La fachada ventilada consiste en una solución constructiva para la envolvente del edificio que se compone de un muro soporte, una capa de aislante anclado al soporte y una capa de revestimiento cerámico anclada al edificio mediante una estructura metálica.

La cámara de aire que se crea entre el aislante y el revestimiento produce el "efecto chimenea", que activa una eficaz ventilación natural, manteniendo el aislamiento seco y consiguiendo de esta forma un gran ahorro en el consumo energético.

Ventilated façade is a constructive solution for the envelope of the building composed by a support wall, an isolation layer anchored to the support and a ceramic cladding joined to the building by a metallic structure.

The air chamber created between the isolation material and the final exterior cladding creates a natural ventilation by the so-called "chimney effect", thereby maintaining the isolation material dry and achieving a major saving in the energy consumption.

¿Por qué fachada ventilada extrusionada? Why extruded ventilated façade?



Eficiencia energética. *Energetic efficiency.*

La elección de la solución constructiva de fachada ventilada optimiza y reduce el consumo energético puesto que se suprimen gran parte de los puentes térmicos de forma que en determinadas situaciones se pueden alcanzar ahorros energéticos de más del 30%.

The choice of the constructive solution of ventilated façade optimizes and reduce energy consumption by eliminating most thermal bridges, reaching, in specific situations, energy savings over 30%.

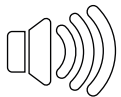


Sostenibilidad. *Sostenibility.*

Nuestros productos tienen un reducido impacto medioambiental en todo su ciclo de vida.

El origen natural de la arcilla supone que durante la fabricación, puesta en obra y vida útil de los paneles, no se genera ningún tipo de vertido o emisión de productos tóxicos al medio ambiente.

Due the organic origin of clay, our products have a low environmental impact throughout their whole cycle of life. From manufacturing to final installation no toxic waste or products results to be.



Incremento del rendimiento acústico. *Increase acoustic performance.*

La ausencia de puentes acústicos repercute en una reducción de la transmisión de ruidos al interior mejorando el aislamiento. Además la mayor absorción generada por la cámara ventilada ayuda a reducir el tiempo de reverberación con lo que se mejora el acondicionamiento acústico.

Absence of acoustic bridges results in a reduction of interiors noise transmission improving the insulation.

Moreover, the higher absorption generated by the air chamber helps reducing the time of reverberation and improving acoustic conditions.



Altas prestaciones. *High performance.*

Los paneles extrusionados ofrecen gran resistencia mecánica gracias a su espesor y estructura alveolar y la ausencia de mecanizaciones, incisiones u otras alteraciones.

Extruded panels offer a high mechanical resistance due to their thickness and honeycomb structure as well as the lack of any mechanization, incisions or any other manipulations.



Durabilidad. *Durability.*

Con un uso y mantenimiento normal de nuestros paneles, la durabilidad del edificio se ve incrementada pues se trata de un sistema que evita las condensaciones de humedad en el interior alargando la vida útil del inmueble.

Normal use and regular maintenance of panels increases durability of the building since our system avoid humidity condensations in the interior extending the life of the building.



No contribución al fuego. *No contribution of fire.*

Otra importante característica es la no contribución a la expansión del fuego.

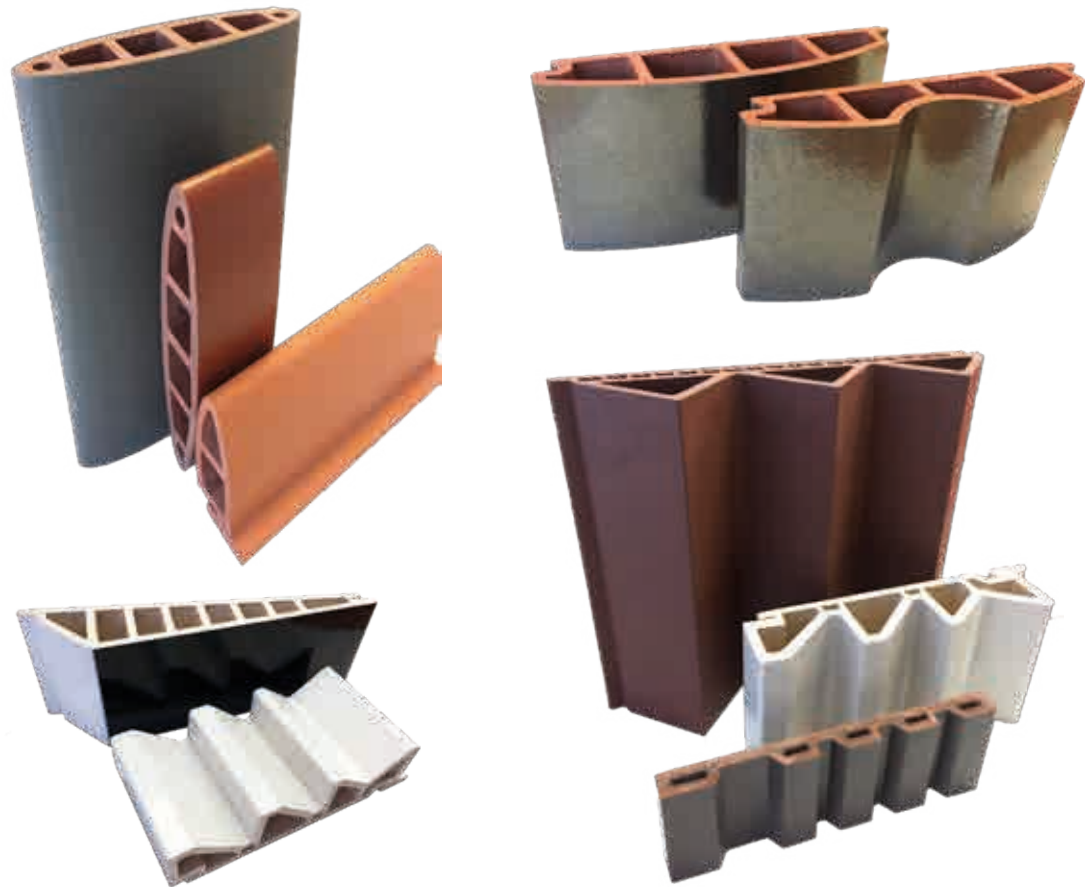
No contribution to fire is one important feature.



Diseño por extrusión. *Design by extrusion.*

La gran capacidad de extrusión cerámica de Favemanc al servicio de la arquitectura y el diseño. Volúmenes y desarrollos que ofrecen infinitas posibilidades para edificios exclusivos.

The great capacity of Favemanc for ceramic extrusion at the service of architecture and design. Volumes and developments that offer infinite possibilities for exclusive buildings.







Por un entorno mejor.
For a better environment.

CERÁMICA ANTIBACTERIANA, DESCONTAMINANTE Y AUTOLIMPIANTE.

El derecho a un medio ambiente saludable está reconocido en convenciones internacionales y regionales. El artículo 12 (2) (b) del Pacto Internacional de Derechos Económicos, Sociales y Culturales (ICESCR) exige a los Estados partes que mejoren "todos los aspectos de la higiene ambiental e industrial".

Todos estamos obligados a emplear nuestros recursos naturales de la manera más sostenible posible. Por eso, a la hora de construir nuevos edificios, o renovar los más antiguos, el enfoque debe ser el del ahorro de energía y la utilización de materiales sostenibles.

Active Plus nace bajo esta conciencia de crear entornos más saludables aportando la propiedad antibacteriana a cualquier producto cerámico de Gresmanc ya sea para interiores o exteriores. Esta propiedad responde a la tecnología GREEN BUILDING:

- Credit LEED® ssC7.1 Heat Island Effect – Non- Roof
- Credit LEED® SSc7.2 Heat Island Effect – Roof
- Credit LEED® IEQc4 Low Emitting Materials
- Credit LEED® IEQ8.1 Daylight & View
- Credit LEED® Innovation and Design

ANTIBACTERIAL, DECONTAMINANT AND SELF CLEANING CERAMIC.

The right to a healthy environment is recognised in both international and regional conventions.

Article 12(2)(b) ICESCR requires states parties to improve 'all aspects of environmental and industrial hygiene'.

We are all required to use our natural resources in the most sustainable way. Therefore, in the construction of new buildings or renovating older ones, the focus should be on energy saving and the use of sustainable materials.

***Active Plus** was born under this awareness of creating healthier environments by providing the antibacterial property to any Gresmanc ceramic product, whether for interiors or exteriors.*

This is attributable to GREEN BUILDING technology:

- Credit LEED® ssC7.1 Heat Island Effect – Non- Roof
- Credit LEED® SSc7.2 Heat Island Effect – Roof
- Credit LEED® IEQc4 Low Emitting Materials
- Credit LEED® IEQ8.1 Daylight & View
- Credit LEED® of Innovation and Design





Por un entorno mejor.
For a better environment.

Active Plus Sun reacciona a la luz. Es un tratamiento fotocatalítico que actúa como principio activo en nuestra cerámica en presencia de la luz UV-A, tanto natural como artificial, y produce una reacción a escala nanométrica que deriva en tres beneficios básicos: **antibacteriano, descontaminante y de auto-limpieza.**

Es importante destacar que:

- No es tóxico ni contiene sustancias irritantes.
- No se agota porque no participa en las reacciones químicas y porque se reactiva permanentemente con la luz, ya sea natural o artificial.
- Es resistente a la abrasión profunda.
- No altera el aspecto o color del soporte sobre el que se aplica.

*Active Plus Sun reacts to the light. Is a photocatalytic product that acts as an active ingredient in our products in the presence of UV-A light, of initiating a nanoscale reaction resulting in three basic benefits: **antibacterial, self-cleaning and decontaminating benefits.***

It is important to notice that:

- *It is not toxic and does not contain irritating substances.*
- *It does not run out because it does not participate in chemical reactions and because it permanently reactivates with light, natural or artificial.*
- *It is resistant to deep abrasion.*
- *It does not change colors and finishes.*





Por un entorno mejor.
For a better environment.

EFFECTO DESCONTAMINANTE **DECONTAMINANT EFFECT**



El efecto fotocatalítico contribuye a la reducción de la contaminación atmosférica, principalmente sobre el óxido de nitrógeno (NOx):

- Por acción directa: Reducción de sustancias gaseosas nocivas (óxido de nitrógeno (NOx) como el Benceno, Tolueno, etc.), producido por la actividad humana (Industrias, Automóviles, Calefacción, etc.). Degradación de la macromolécula (NOx) avalado por laboratorio según norma EN 221971.
- Por acción indirecta: Mediante la destrucción de los contaminantes percursores del ozono (NOx), con la formación de ozono (O3).

The photocatalytic effect contributes to reducing air pollution, mainly on nitrogen oxide (NOx), through two actions described below.

- By direct action: Reduction of harmful gaseous substances (nitrogen oxide (NOx) as benzene, toluene, etc.) produced by human activity (Industries, Automobiles, heating, etc.). Degradation of the macromolecule (NOx) backed by laboratory according to EN 221 971.
- For indirect action: By destroying pollutants ozone precursors (NOx), with the formation of ozone (O3).





Por un entorno mejor.
For a better environment.

EFFECTO ANTIBACTERIANO **ANTIBACTERIAL EFFECT**



El tratamiento Active Plus reacciona desintegrando microorganismos como hongos, musgo, gérmenes, Escherichia coli y Staphylococcus e impidiendo la creación del biofilm en el que estos organismos suelen crecer eliminando malos olores y emanaciones tóxicas.

The active principle of Active Plus reacts disintegrating microorganisms such as fungi, moss, bacteria, Escherichia coli and Staphylococcus and preventing the creation of biofilm in which these organisms tend to grow. As a result of the elimination of these bacteria and germs, odors and toxic fumes are also deleted.

ISO 27447

EFFECTO DE AUTOLIMPIEZA **SELF CLEANING EFFECT**



Otra propiedad del Active Plus es la hidrofiliía que impide la adhesión de la suciedad sobre los revestimientos cerámicos que la tienen aplicada.

Another property is the Active Plus hydrophilicity. This means that our products passed the molecule of water (moisture) naturally present in the air, creating a situation that prevents the adhesion of dirt.

ISO 27448



Después / After

Antes / Before

El sistema modular de placas con gran cantidad de formatos lo hace idóneo para las obras de acondicionamiento, reforma y rehabilitación de inmuebles que buscan una mejora no solo de aspecto exterior sino de rendimiento energético. Nuestros sistemas permiten a edificios antiguos adquirir un nuevo diseño exterior y reducir el impacto medioambiental con una mayor eficiencia energética.

Modular frame system along with a broad range of sizes makes it suitable for renovation of existing buildings that look not only for an improvement of visual aspect but also for the increase of their energetic efficiency.



Limpeza. *Cleaning.*

La instalación mecánica de los sistemas Favemanc implica que la mayor parte del trabajo se realiza en fábrica por lo que la manipulación en obra es muy limitada y limpia.

Mechanical installation of Favemanc systems means that most of the work is done at factory therefore, handling on site is very limited and clean.



Rapidez de ejecución. *Quick Execution.*

El montaje modular con medios mecánicos supone un ahorro en tiempo de ejecución: incrementa el rendimiento de los equipos de instaladores con una reducción del impacto económico.

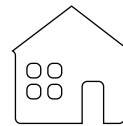
Modular installation with mechanical sources means results in execution time saving of installation teams, increasing their productivity of those and reducing the economic impact.



Reducción de residuos. *Reduction of waste.*

El montaje de los elementos en seco supone una mayor limpieza en la zona de trabajo así como una reducción significativa de los costos de gestión de residuos.

Dry installation of elements means cleaner work areas as well as an important reduction of waste management costs.



Conciliación obras vs. explotación edificio. *Conciliation of works Vs building operation.*

En el caso de rehabilitación de edificios, una de las mayores ventajas de nuestros sistemas supone que el uso y explotación de los espacios interiores no se ve interrumpido durante las obras de reforma.

In case of refurbishing of buildings, one of the biggest advantages of our systems is that the use and operation of interior spaces is not interrupted during renovation works.



Asesoramiento en fase de diseño.

Design consultancy.

En las fases iniciales del proyecto, cuando este es simplemente una idea, un concepto en la mente de los arquitectos y diseñadores, Favemanc se convierte en el aliado idóneo para el desarrollo conceptual del mismo. Nuestra experiencia y know-how se pone al servicio de los técnicos para conseguir hacer realidad sus proyectos. La personalización de soluciones y elementos es una de nuestras fortalezas que nos hace ser un compañero preferente en los proyectos donde las fachadas ventiladas tienen un papel principal.

In early stages of the project, when it is simply an idea, a concept in architects and designers's minds, Favemanc is the most suitable partner for its conceptual developing. Our experience and know-how is offered to the technicians to make their projects real. Bespoke solutions and elements is one of our strengths that makes us a suitable partner in projects where ventilated façade plays the main role.

Consultoría proyectos.

Project consultancy.

Nuestra presencia puede abarcar todo el ciclo de vida del proyecto desde los estadios iniciales hasta la puesta en servicio de los edificios. Una vez los parámetros fundamentales del proyecto están fijados y el proyecto entra en fases de mayor definición técnica, continuamos asistiendo a los equipos de diseño de proyecto con la elección del sistema adecuado. Un análisis en profundidad de los requerimientos de diseño unido a las especificaciones técnica a cumplimentar da como resultado la propuesta final óptima.

Our presence may involve the entire life-cycle of the project since early stages to delivery of buildings. Once the main guidelines of the project are determined and project enter phases of more detailed technical definition we keep on assisting designing teams for the choice of the right system. An in-depth study of the design requirements along with the technical specifications to fulfill turns into the optimized final proposal.

Asistencia técnica en obra.

Technical Assistance on site.

Otra de nuestras fortalezas consiste en el equipo humano que tenemos, que incluye personal especialista en montaje e instalación de nuestros sistemas. Nuestro departamento técnico cuenta con personal que puede proporcionar tanto formación de equipos instaladores como supervisión técnica para el replanteo, arranque, instalación y finalización de los trabajos de montaje.

Other of our strengths consists of the human resources, including installation teams specialized in our systems. Our technical department is capable to provide training for installation teams as well as on site technical assistance for setting, starting, and final execution of installation works.



**Acabados
y colores**

**Finishes
and colours**

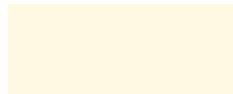


Colores estándar / Standart colors Stocks permanentes / Permanent stocks

Esmaltado liso / Plain glazed



F21 Nieve



F05 Ibiza



F13 Terracota



F04 Gris Cemento



F17 Gris Marengo



F02 Antracita

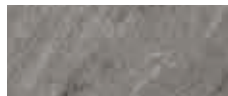
Esmaltado inkjet / Inkjet glazed



F52 White Stone



F65 Beige Zarautz

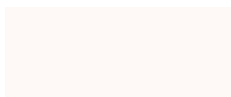


F64 Tui



F50 Taiga

Natural (no esmaltado) / Natural (unglazed)



F55 Blanconat 9010



F36 Blanconat



F41 Marfilnat



F33 Terranat



F38 Tabaconat



F37 Grisnat



F39 Negronat

IMPORTANTE:

Los stocks permanentes se refieren únicamente al Sistema XB PRO en formato 1200x300x17 mm.

IMPORTANT:

Permanent stocks refer only to the XB PRO System in 300x1200x17 mm format.



Esmaltado liso / Plain glazed



F21 Nieve



F11 Tabaco



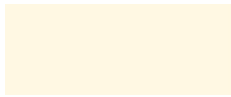
F25 Rojo



F19 Turquesa



F04 Gris Cemento



F05 Ibiza



F43 Braun



F56 Rojo Mate



F24 Verde



F32 Gris Miró



F29 Kuwait



F03 Arena



F20 Celeste



F44 Verde 6019



F42 Gris India



F30 Blanco Corea



F01 Aldonza



F35 Azul Argel



F45 Verde 6024



F17 Gris Marengo



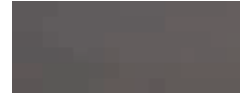
F28 Beige Milán



F13 Terracota



F46 Verde 6029



105 Gris Barcelona



F23 Albero



F14 Serna



F02 Antracita



F16 Grafito

Los colores pueden presentar ligeras diferencias respecto a los originales. Creación y diseño de nuevos colores bajo demanda.
Colors may differ slightly from the original. Creation and design of new colors on demand.



Esmaltado diseño inkjet / Inkjet Design glazed

Piedra / Stone



F52 White Stone



F65 Beige Zarautz



F53 Bermeo



F54 Zarautz



F64 Tui

Madera / Wood



F49 Samara



F51 Tundra



F48 Volga



F50 Taiga

Metalizado / Metallic




F08 Metalizado Plata



F07 Metalizado Bronce

Los colores pueden presentar ligeras diferencias respecto a los originales. Creación y diseño de nuevos colores bajo demanda.
Colors may differ slightly from the original. Creation and design of new colors on demand.



**Sistemas
de fachada
ventilada
extrusionada**

Extruded
ventilated
façade
systems





Placas

Panels





XB PRO 17



Altura Height	300 mm	11 ¹³ / ₁₆ in	400 mm	15 ³ / ₄ in
Longitud Length*	<1200 mm	47 ¹ / ₄ in	<1200 mm	47 ¹ / ₄ in
Espesor Thickness		17 mm	0 ⁴³ / ₄₆ in	
Peso Weight		25,5 kg/m ²	5,32 lb/sqft	

*Longitud máxima disponible en intervalos de 1 mm

* Maximum length available in 1 mm intervals

En Favemanc consideramos que este sistema aporta el equilibrio perfecto entre recubrimiento y estructura metálica con unas altas prestaciones mecánicas a pesar de su peso reducido. La reducción de elementos metálicos supone un ahorro en costos y mejora el rendimiento del mismo.

In Favemanc, we consider this system brings the perfect balance between covering and metal structure with high mechanical performance despite its light weight. The reduction of metal elements results on savings and improves the performance.



XC 16



Altura Heigh	300 mm	11 ¹³ / ₁₆ in	400 mm	15 ³ / ₄ in
Longitud Length*	<1200 mm	47 ¹ / ₄ in	<1200 mm	47 ¹ / ₄ in
Espesor Thickness		16 mm		0 ⁵ / ₈ in
Peso Weight		23,5 kg/m ²		4,81 lb/sqft

*Longitud máxima disponible en intervalos de 1 mm.
* Maximum length available in 1 mm intervals.

Este sistema está concebido para la instalación con un sistema de doble perfilaría vertical y horizontal sin clips, con las placas simplemente colgadas de forma que las prestaciones mecánicas y de diseño del sistema aumentan permitiendo la colocación a rompejunta.

This system is intended for a double vertical and horizontal profile system with no clips, panels are just hung increasing the performance and the possibilities of design with the break joint lay out.



XD 22



Altura Height	200 mm	7 7/8 in	250 mm	11 27/32 in	300 mm	11 13/16 in	400 mm	15 5/4 in	500 mm	19 11/16 in
Longitud Length*	<900 mm	35 7/16 in	<1500 mm	59 1/16 in	<1500 mm	59 1/16 in	<1500 mm	59 1/16 in	<1500mm	59 1/16 in
Espesor Thickness					22 mm	0 85/64 in				
Peso Weight					33 kg/m ²		7,37 lb/sqft			

*Longitud máxima disponible en intervalos de 1 mm
 * Maximum length available in 1 mm intervals.

Este sistema es el más robusto de todos y nos permite alcanzar longitudes de placas de hasta 1500 mm., con las más altas prestaciones mecánicas, además de permitirnos utilizarlo en combinación de gran parte de nuestras piezas especiales.

This is the heaviest system and allows us to reach large formats with the highest mechanical performance. It can also be used with most of our special pieces.





**Piezas
especiales**

*Special
pieces*



Serie Design Design Series

XA Design

Alto/Width	300 mm	11 ¹³ / ₁₆ in
Largo/Length	<1400 mm	55 ¹ / ₈ in
Espesor/Thickness	30 mm	³ / ₁₆ in
Peso/Weight	44 kg/m ²	8,36 lb/sqft



XB Design

Alto/Width	300 mm	11 ¹³ / ₁₆ in
Largo/Length	<900 mm	35 ⁷ / ₁₆ in
Espesor/Thickness	19 mm	³ / ₄ in
Peso/Weight	29 kg/m ²	5,94lb/sqft



XB PRO Design

Alto/Width	300 mm	11 ¹³ / ₁₆ in
Largo/Length	<1200 mm	47 ¹ / ₄ in
Espesor/Thickness	17 mm	⁴³ / ₄₆ in
Peso/Weight	25 kg/m ²	5,1 lb/sqft



XD Design

Alto/Width	290 mm	11 ²⁷ / ₆₄ in
Largo/Length	<1200 mm	47 ¹ / ₄ in
Espesor/Thickness	24 mm	¹⁵ / ₁₆ in
Peso/Weight	39 kg/m ²	8 lb/sqft



XB PRO Design Wave

Alto/Width	300 mm	11 ¹³ / ₁₆ in
Largo/Length	<1200 mm	47 ¹ / ₄ in
Espesor/Thickness	19 mm	³ / ₄ in
Peso/Weight	25 kg/m ²	5,1 lb/sqft



Corrugated Design

Alto/Width	406 mm	15 ⁶³ / ₆₄ in
Largo/Length	<1600 mm	63 in
Espesor/Thickness	35 mm	1 ³ / ₈ in
Peso/Weight	36,5kg/m ²	7,4lb/sqft



La estrecha colaboración entre los clientes, usuarios finales, equipos de diseño y nuestro equipo técnico y de producción da resultados espectaculares como el de la fotografía adjunta.

Close work between customers, end users, designers and our technical and production teams results in spectacular jobs like the one in the picture.



Serie Multifuncional Multifunctional Series

XB PRO CT

Alto/Width	300 mm	11'81 in
Largo/Length	<1200 mm	47 ¹ / ₄ in
Espesor/Thickness	17 mm / 65 mm	0 ⁴³ / ₆₄ in
Peso/Weight	29 kg/m ²	5,9 lb/sqft



XD CT

Alto/Width	300 mm	11'81 in
Largo/Length	<1200 mm	47 ¹ / ₄ in
Espesor/Thickness	24 mm	1 ¹ / ₁₆ in
Peso/Weight	45 kg/m ²	9,2 lb/sqft



XD CT SA

Alto/Width	180 mm	7,08 in
Largo/Length	<900 mm	35 ⁷ / ₁₆ in
Espesor/Thickness	22 mm	0 ⁵⁵ / ₆₄ in
Peso/Weight	41 kg/m ²	8,4 lb/sqft



XD CT SB

Alto/Width	180 mm	7,08 in
Largo/Length	<900 mm	35 ⁷ / ₁₆ in
Espesor/Thickness	22 mm	0 ⁵⁵ / ₆₄ in
Peso/Weight	34 kg/m ²	7 lb/sqft



XD SP

Alto/Width	180 mm	7,08 in
Largo/Length	<900 mm	35 ⁷ / ₁₆ in
Espesor/Thickness	22 mm	0 ⁵⁵ / ₆₄ in
Peso/Weight	30 kg/m ²	6,1 lb/sqft



Otra de nuestras fortalezas competitivas es la capacidad de personalizar piezas conforme a los criterios conceptuales de los arquitectos.

One of our competitive strengths is the capacity of personalization of tailor-made pieces according to conceptual criteria of architects.



Serie Multifuncional Multifunctional Series

Multifuncional I

Alto/Width	300 mm	11 ¹³ / ₁₆ in
Largo/Length	<1200 mm	47 ¹ / ₄ in
Espesor/Thickness	66 mm	2 ¹⁹ / ₃₂ in
Peso/Weight	52 kg/m ²	10,65lb/sqft



Multifuncional II

Alto/Width	300 mm	11 ¹³ / ₁₆ in
Largo/Length	<1200 mm	47 ¹ / ₄ in
Espesor/Thickness	66 mm	2 ¹⁹ / ₃₂ in
Peso/Weight	52 kg/m ²	10,65lb/sqft



Multifuncional Z

Alto/Width	390 mm	15 ²³ / ₆₄ in
Largo/Length	<1400 mm	55 ¹ / ₈ in
Espesor/Thickness	85 mm	3 ¹¹ / ₃₂ in
Peso/Weight	51 kg/m ²	10,44lb/sqft



Multifuncional CR

Alto/Width	390 mm	15 ²³ / ₆₄ in
Largo/Length	<1400 mm	55 ¹ / ₈ in
Espesor/Thickness	85 mm	3 ¹¹ / ₃₂ in
Peso/Weight	42,5 kg/m ²	8,7lb/sqft



Multifuncional SH

Alto/Width	290 mm	11 ²⁷ / ₆₄ in
Largo/Length	<1400 mm	55 ¹ / ₈ in
Espesor/Thickness	73 mm	2 ⁷ / ₈ in
Peso/Weight	51 kg/m ²	10,4lb/sqft



Multifuncional UTM

Alto/Width	221/267mm	8,7/10,5 in
Largo/Length	<1400 mm	55 ¹ / ₈ in
Espesor/Thickness	40 mm	1 ³⁷ / ₆₄ in
Peso/Weight	54 kg/m ²	11,1lb/sqft



Multifuncional ISO

Alto/Width	390 mm	15 ²³ / ₆₄ in
Largo/Length	<1400 mm	55 ¹ / ₈ in
Espesor/Thickness	80 mm	3 ⁵ / ₃₂ in
Peso/Weight	54 kg/m ²	11,1lb/sqft

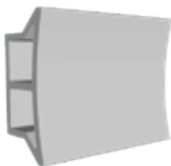




Serie Multifuncional Multifunctional Series

Curved PS

Alto/Width	191 mm	7 ³³ / ₆₄ in
Largo/Length	<1600 mm	63 in
Espesor/Thickness	76 mm	2 ⁶³ / ₆₄ in
Peso/Weight	54 kg/m ²	11,01lb/sqft



Curved PM

Alto/Width	295 mm	11 ³⁹ / ₆₄ in
Largo/Length	<1600 mm	63 in
Espesor/Thickness	76 mm	2 ⁶³ / ₆₄ in
Peso/Weight	52 kg/m ²	10,65 lb/sqft



Curved PB

Alto/Width	397 mm	15 ⁵ / ₈ in
Largo/Length	<1600 mm	63 in
Espesor/Thickness	76 mm	2 ⁶³ / ₆₄ in
Peso/Weight	47 kg/m ²	9,7lb/sqft



Corner Curved

Alto/Width	295 mm	11 ³⁹ / ₆₄ in
Largo/Length	<1600 mm	63 in
Espesor/Thickness	76 mm	2 ⁶³ / ₆₄ in
Peso/Weight	60 kg/m ²	12,3 lb/sqft



Arrow Panel

Alto/Width	168 mm	6 ³⁹ / ₆₄ in
Largo/Length	<1600 mm	63 in
Espesor/Thickness	35 mm	1 ³ / ₈ in
Peso/Weight	45 kg/m ²	9,2 lb/sqft





XD Brick *XD Brick*

XD BRICK

Alto/Width	290 mm	11 ²⁷ / ₆₄ in
Largo/Length	600 mm	23 ⁵ / ₈ in
Espesor/Thickness	22 mm	0 ⁵⁵ / ₆₄ in
Peso/Weight	36 kg/m ²	79 lb/sqft



Red



Dark Grey



Light Grey

Los colores pueden presentar ligeras diferencias respecto a los originales.
Colors may differ slightly from the original.





Celosías

*Sunscreen*s



>> Estética integral.
Impresión Inkjet 360° en celosías.

>> Integral aesthetics.
360° Inkjet print on slats.

Serie Rectangular Rectangular Series

Lama cuadrada Square slat

Formato/Format	55 x 55 mm	2'16x2'16 in
Largo/Length	<1500 mm	59 1/16 in
Peso/Weight	3'7 kg/ml	8'15 lb/lm



Lama rectangular Rectangular slat

Formato/Format	110 x 55 mm	4'33x2'16 in
Largo/Length	<1500 mm	59 1/16 in
Peso/Weight	7 kg/ml	15'45 lb/lm
Formato/Format	200 x 55 mm	7'87x2'16 in
Largo/Length	<1500 mm	59 1/16 in
Peso/Weight	11 kg/ml	24'25 lb/lm



Lama sword Sword slat

Formato/Format	181 x 55 mm	7'12 x 2'16 in
Largo/Length	<1600 mm	63 in
Peso/Weight	10,4 kg/ml	2,1 lb/lm



Las celosías son una familia de producto que tiene diferentes aplicaciones como son el control solar y el diseño exclusivo. Sirven para cubrir los espacios abiertos de una fachada como pueden ser ventanas o huecos quedando perfectamente integrados con los paneles utilizados en los paños ciegos de la misma.

Louvers are a family of product that have different applications as solar control and exclusive design. They are used to cover open spaces of façades such as windows or hollows providing perfect integration with the panels used in the blind parts of them.



Serie Oval Oval Series



Lama redonda
Round slat

Formato/Format	50 mm Ø	1 ¹ / ₃₂ in Ø
Largo/Length	<1500 mm	59 ¹ / ₁₆ in
Peso/Weight	3 kg/ml	6'61 lb/lm



Lama Oval XD
Oval XD slat

Formato/Format	78x118 mm	3 ⁵ / ₆₄ x4 ⁴¹ / ₆₄ in
Largo/Length	<1500 mm	59 ¹ / ₁₆ in
Peso/Weight	6,34 kg/ml	13,97 lb/lm



Lama ovalada- 150
Oval slat - 150

Formato/Format	150 X 50 mm	5 ²⁹ / ₃₂ x1 ³¹ / ₃₂ in
Largo/Length	<1400 mm	55 ¹ / ₈ in
Peso/Weight	7 kg/ml	15'43 lb/lm



Lama ovalada - 250
Oval slat - 250

Formato/Format	250x60 mm	9 ²⁷ / ₃₂ x2'36 in
Largo/Length	<1400 mm	55 ¹ / ₈ in
Peso/Weight	14 kg/ml	30'86 lb/lm

Pueden combinarse en diferentes formatos y colores de forma que el diseñador puede plasmar toda su creatividad. El resultado es un salto diferencial en el diseño de los espacios generando una sensación de exclusividad.

They can be combined in different formats and colors providing endless possibilities for the designer. The result is a qualitative leap in the design of spaces creating a feeling of exclusivity.



**Proyectos
Significativos**

**Significant
Projects**



Proyecto/Project:

Bill and Melinda Gates Center for innovation.
Washington University. Seattle (USA)





Proyecto/Project:
Taurusavenue Building.
Amsterdam (Netherlands)





Proyecto/Project:
Residential Building.
Burgos (Spain)







Proyecto/*Project*:
Residential buildings.
Vitoria (Spain)





Proyecto/*Project*:
Residential buildings.
Stockholm (Sweden)





Proyecto/*Project*:
La Marina.
Casablanca (Morocco)





Proyecto/*Project*:
ParkHouse Residential Building.
Chisinau (Moldova)





Proyecto / *Project*:
Alcalá Magna Shopping Mall (Refurbishment)
Alcalá de Henares (Spain)





Proyecto/*Project*:

Seville Tower.

Seville. (Spain)



울산생태관광센터
Ulsan Eco-tourism Center

엑스포
EXPO



Proyecto/*Project*:
Ulsan Ecotourism Center.
Ulsan. (South Korea)



Proyecto/*Project*:
Anacaona Tower.
Santo Domingo (Dominican Republic)



Proyecto/*Project*:
Temple 16.
Lagos (Nigeria)



Proyecto/*Project*:
Samsung Hospital.
South Korea



Proyecto/*Project*:
Marriot Hotel.
Daegu (South Korea)



Proyecto/*Project*:
Digital Park StarNet.
Chisinau. (Moldova)



Proyecto/*Project*:
Residential building,
Hondarribia (Spain)



**Especificaciones
técnicas**

**Technical
specifications**

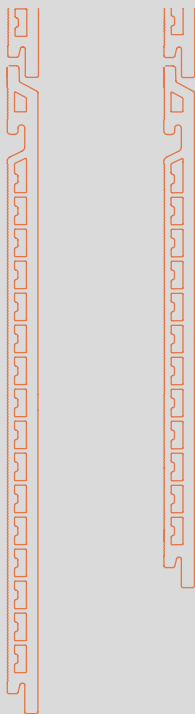




**Instalación de
sistemas**

**Systems
installation**

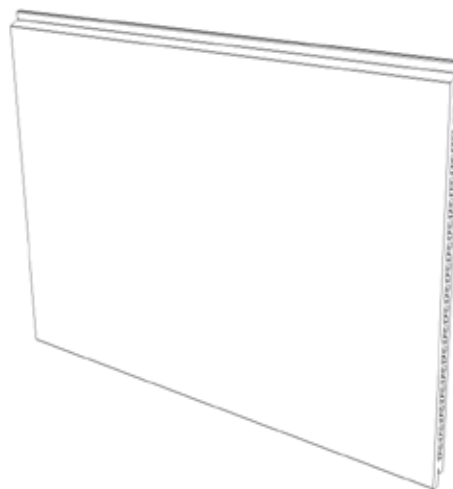
XB PRO 17



Espesor/*Thickness*
17 mm

Altura/*Width*
300 - 400 mm

Longitud/*Length*
< 1200 mm



Consideramos este producto como la combinación idónea entre placas y estructura, lo cual repercute directamente en el rendimiento de montaje e instalación. La instalación de este sistema abarca múltiples posibilidades y en función del sistema de instalación se utilizarán los elementos necesarios para el mismo. La versatilidad de este sistema supone que en función del tipo de instalación elegido se utilicen elementos específicos. El nuevo diseño de la placa incrementa las posibilidades de instalación.

We consider this product as the perfect combination between panels and structure, which has some direct benefits up on the performance of installation. The versatility of this system means the use of different elements depending on the kind of installation chosen. The new design of the panel increases the possibilities of installation.

XB PRO 17



1 Ménsula de sustentación
(Aluminio)
Support Bracket (Aluminum)



2 HSA M8 x 70 (Acero Inox A2 /
Stainless Steel)



3 Ménsula de retención (Aluminio)
Retention Bracket (Aluminum)



4 HRD 10 x 80 (Acero Inox A2 /
Stainless Steel)



5 Tornillo 5,5 x 22 (Acero Inox A2 /
Stainless Steel)



6 Tornillo 4,2 x 16 (Acero Inox A2 /
Stainless Steel)



7 Perfil Horizontal (Aluminio)
Horizontal Profile (Aluminum)



8 Perfil Omega (Aluminio)
Omega Profile (Aluminum)



9 Perfil T (Aluminio)
T Profile (Aluminum)



10 Perfil de junta (Aluminio)
Joint Profile (Aluminum)



11 Perfil Vertical - Tubo 40x40x2 (Aluminio)
Vertical Profile - Tube 40x40x2 (Aluminum)



12 Grapa XB PRO con goma
(Aluminio)
XB PRO Rubber Band Clip
(Aluminum)

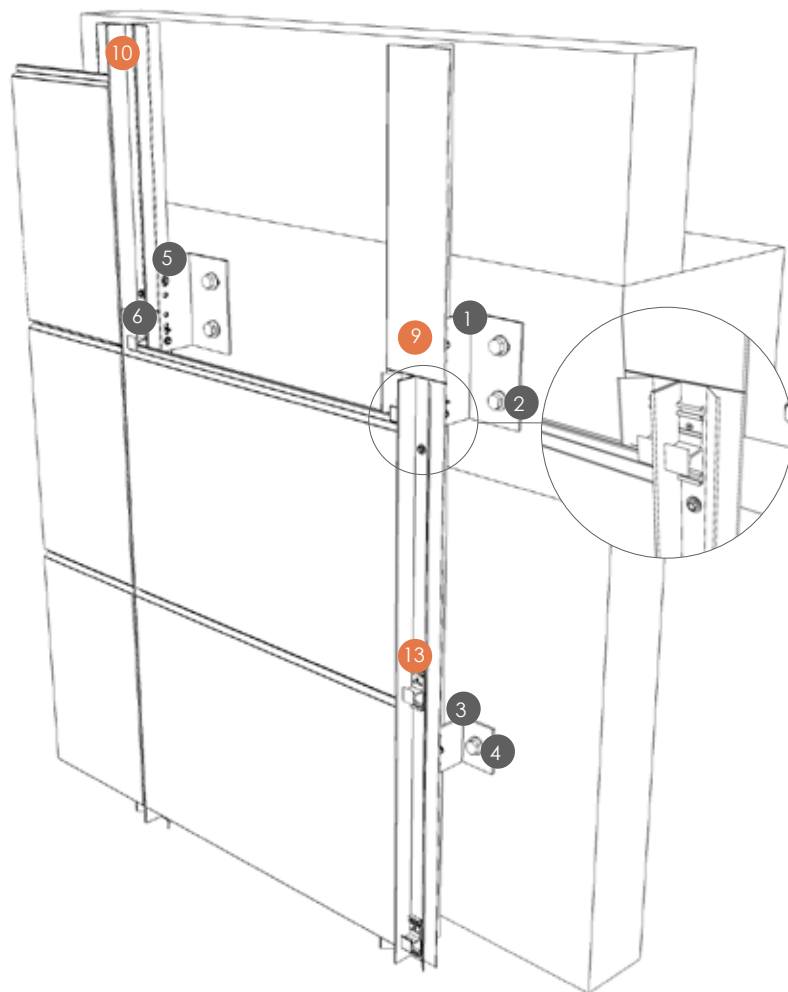


13 Grapa XB PRO sin goma
(Aluminio)
XB PRO Clip without rubber
band (Aluminum)



14 Grapa mecánica XB PRO
(Aluminio)
XB PRO Mechanical Clip
(Aluminum)

XB PRO 17 - Instalación horizontal con perfil de junta
XB PRO 17 - Horizontally installed with back joint



9 Perfil T (Aluminio)
T Profile (Aluminum)



10 Perfil de junta (Aluminio)
Joint Profile (Aluminum)

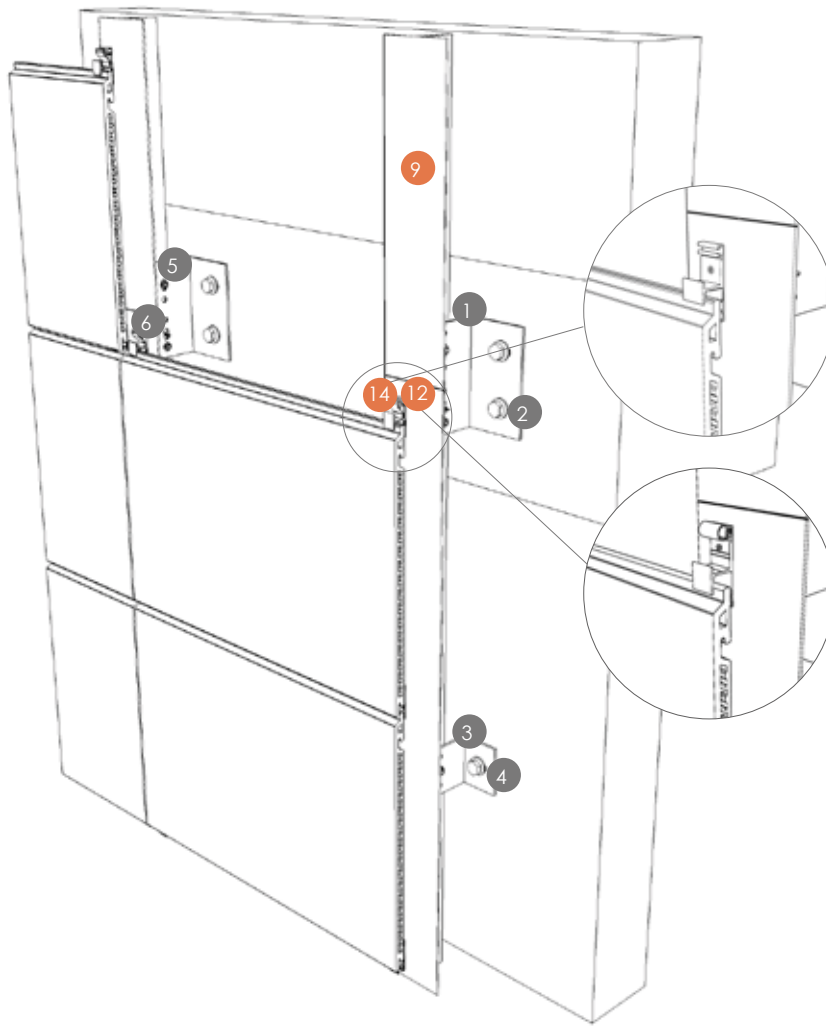


13 Grapa XB PRO sin goma (Aluminio)
XB PRO Clip without rubber band (Aluminum)

La utilización de un perfil de junta aporta al sistema una alineación vertical de forma que la junta vertical entre placas queda perfectamente definida y los posibles movimientos por dilataciones no la altere. El perfil de junta actúa como un elemento mecánico que sujeta y evita el movimiento libre de la placa evitando de esta forma los posibles traqueteos y ruidos del sistema.

The use of a joint profile provides vertical alignment to the system defining perfectly the vertical joint between panels and preventing dilatation from altering it. Joint profile acts as mechanical element that holds and prevent the free movement of the panel avoiding possible vibrations and noise.

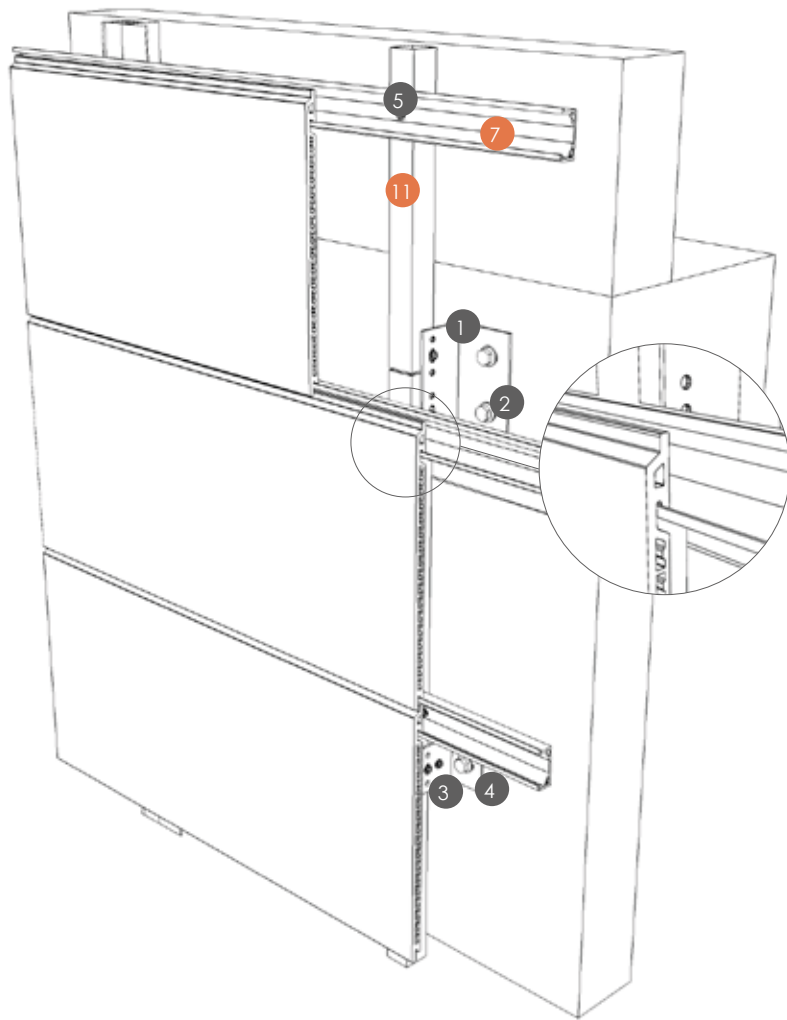
XB PRO 17 - Instalación horizontal con grapa
XB PRO 17 - Horizontally installed with clip



Este sistema es el tradicional donde el revestimiento de placas se fijan a la estructura portante mediante clips que llevan unos elementos de caucho que impiden vibraciones y el deslizamiento horizontal de los paneles.

This is the traditional system where the covering panels are fixed to the bearing structure by clips containing rubber parts to prevent vibrations and horizontal sliding of panels.

XB PRO 17 - Instalación horizontal colgada
XB PRO 17 - Horizontally installed hang



7 Perfil Horizontal (Aluminio)
Horizontal Profile (Aluminum)

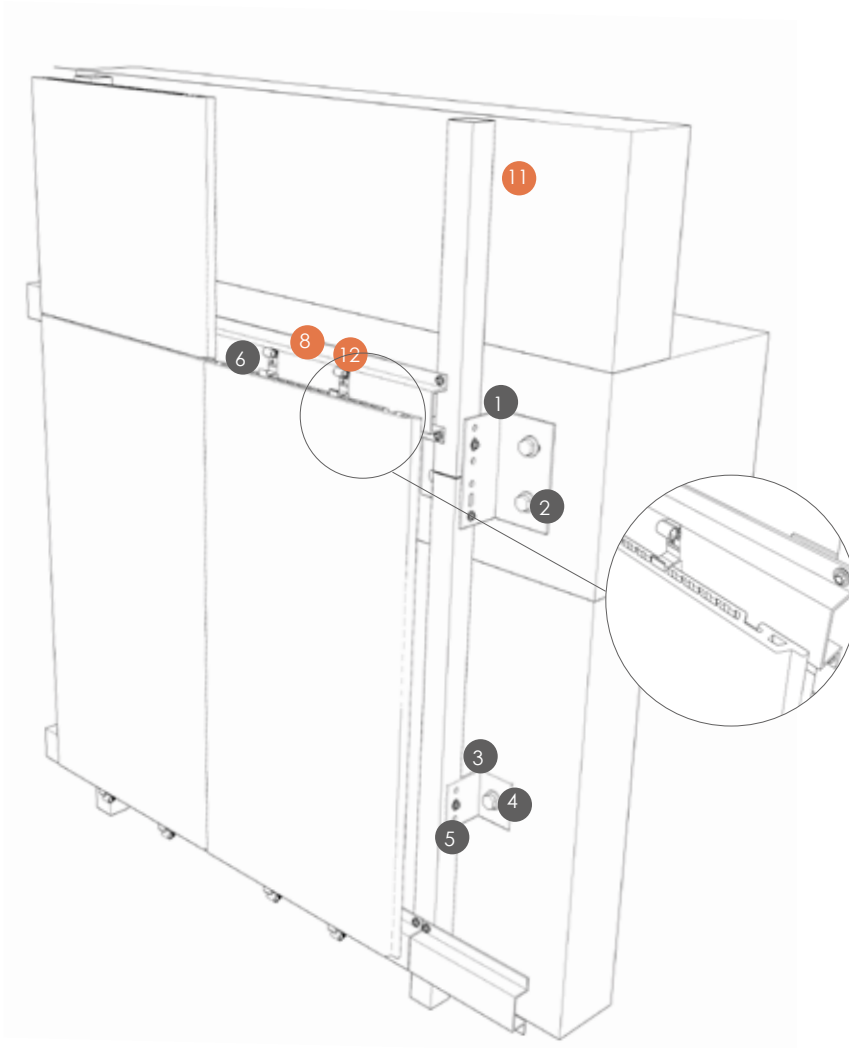


11 Perfil Vertical - Tubo 40x40x2 (Aluminio)
Vertical Profile - Tube 40x40x2 (Aluminum)

El nuevo diseño de la sección de la placa permite mediante la canal practicada a la espalda de la misma la colocación simplemente colgada de la estructura metálica.

The new design of the cross section panel with the groove on its rear face allows a simply lay out just hanging the panels on the metallic mounting system.

XB PRO 17 - Instalación vertical
XB PRO 17 - Vertically installed



8 Perfil Omega (Aluminio)
Omega Profile (Aluminum)



11 Perfil Vertical - Tubo 40x40x2 (Aluminio)
Vertical Profile - Tube 40x40x2 (Aluminum)

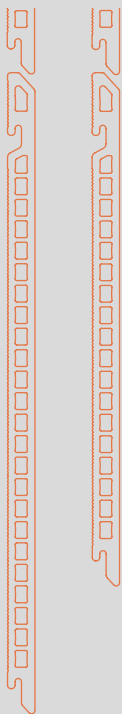


12 Grapa XB PRO con goma (Aluminio)
XB PRO Rubber Band Clip (Aluminum)

La instalación vertical de los paneles es factible utilizando un sistema de estructura metálica doble con perfiles verticales de sección rectangular combinados con perfiles horizontales en forma de omega dónde se fijan las placas mediante clips.

Vertical installation of panels is feasible using a system of double metal structure with vertical profiles of rectangular section combined with horizontal omega shaped profiles to which panels are fixed by clips.

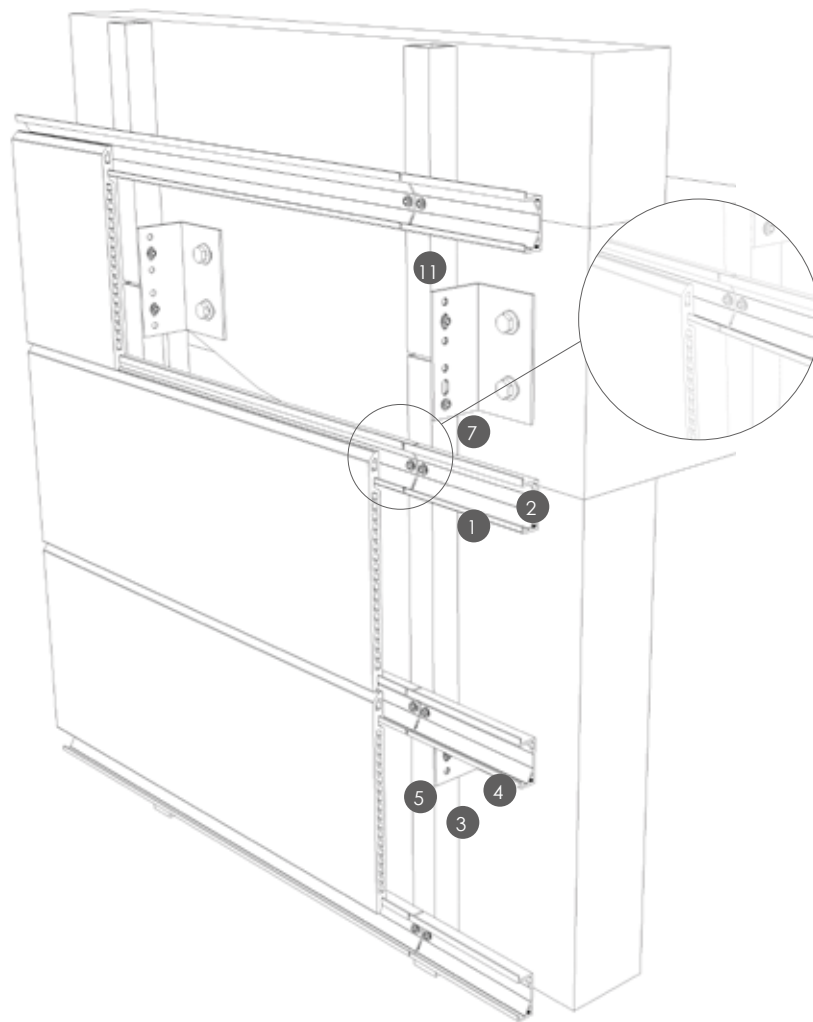
XC 16



Espesor/*Thickness*
16 mm

Altura/*Width*
300 - 400 mm

Longitud/*Length*
< 1200 mm



Este sistema tiene como peculiaridad el sistema de instalación mecánico sin la utilización de clips de fijación. Los paneles van colgados sobre el perfil horizontal corrido que, a su vez, se fija sobre los perfiles verticales. Por lo tanto, la estructura del sistema es doble, formando una malla o trama a base de perfiles verticales y horizontales. Esto confiere una mayor estabilidad y resistencia al conjunto del sistema.

This system has the singularity of using a mechanical fixing system without clips. Panels are hung to the horizontal continuous profile which is fixed to the vertical profiles. Therefore, the structure of the system is double creating a grid using vertical and horizontal profiles that provides higher stability and resistance to the whole system.



1 Ménsula de sustentación (Aluminio)
Support Bracket (Aluminum)



2 HSA M8 x 70 (Acero Inox A2 /
Stainless Steel)



3 Ménsula de retención (Aluminio)
Retention Bracket (Aluminum)



4 HRD 10 x 80 (Acero Inox A2 /
Stainless Steel)



5 Tornillo 5,5 x 22 (Acero Inox A2 /
Stainless Steel)



7 Perfil Horizontal (Aluminio)
Horizontal Profile (Aluminum)

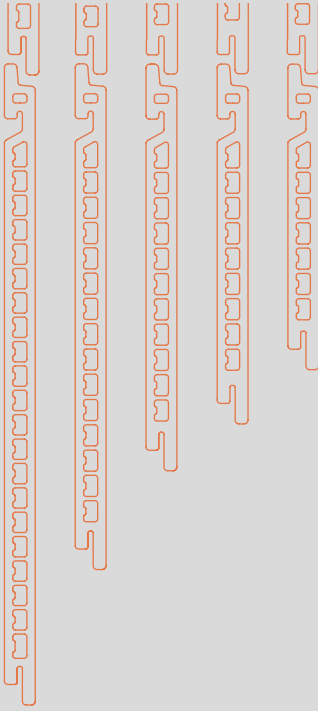


11 Perfil Vertical - Tubo 40x40x2 (Aluminio)
Vertical Profile - Tube 40x40x2 (Aluminum)

El elemento fundamental de este sistema consiste en el perfil metálico extrudido con forma de U del que se cuelgan los paneles. Este sistema de instalación permite la colocación de los paneles a "rompe junta" y, como resultado, amplía las posibilidades de diseño de la fachada.

The base element of this system consists of the extruded metal profile U shaped from which panels are hanging. This installation system allows the break joint lay out multiplying the possibilities of the design of the façade.

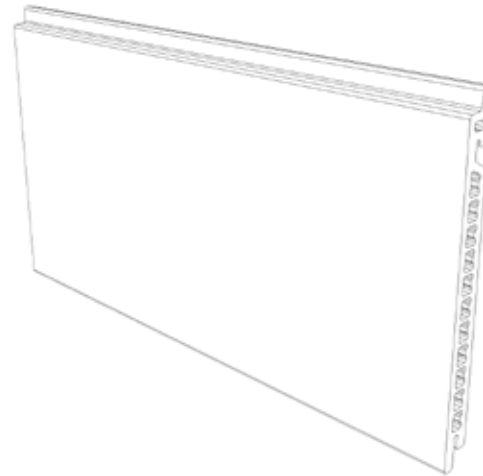
XD 22



Espesor/Thickness
22 mm

Altura/Width
200 - 250 - 300 - 400 - 500 mm

Longitud/Length
<3000 mm



Este sistema es el que mayores prestaciones mecánicas tiene de todos los que forman parte de nuestro catálogo.

This systems has the highest mechanical performance among all of the systems in our catalogue.

XD 22



1 Ménsula de sustentación (Aluminio)
Support Bracket (Aluminum)



2 HSA M8 x 70 (Acero Inox A2 /
Stainless Steel)



3 Ménsula de retención (Aluminio)
Retention Bracket (Aluminum)



4 HRD 10 x 80 (Acero Inox A2 /
Stainless Steel)



5 Tornillo 5,5 x 22 (Acero Inox A2 /
Stainless Steel)



6 Tornillo 4,2 x 16 (Acero Inox A2 /
Stainless Steel)



7 Perfil Horizontal (Aluminio)
Horizontal Profile (Aluminum)



8 Perfil Omega (Aluminio)
Omega Profile (Aluminum)



9 Perfil Vertical - 70x40x2 (Aluminio)
Vertical Profile - 70x40x2 (Aluminum)



10 Perfil de junta (Aluminio)
Joint Profile (Aluminum)



11 Perfil Vertical - Tubo 40x40x2 (Aluminio)
Vertical Profile - Tube 40x40x2 (Aluminum)



12 Grapa XD con goma (Aluminio)
XD Rubber Band Clip (Aluminum)

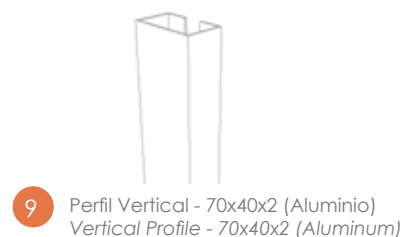
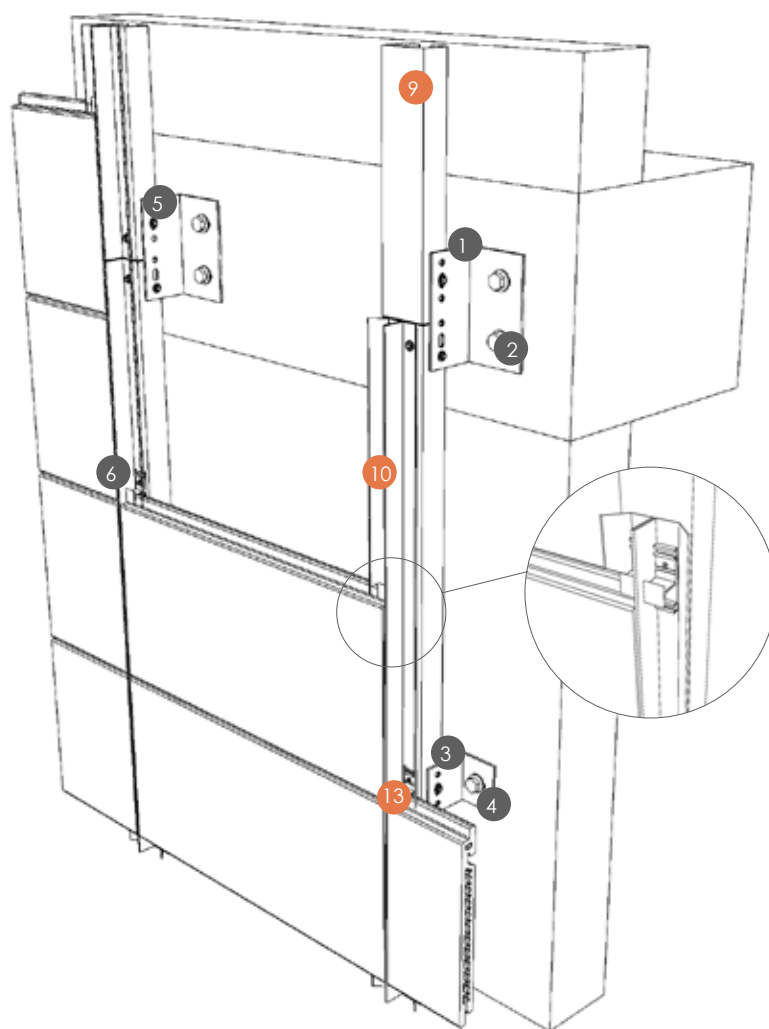


13 Grapa XD sin goma (Aluminio)
XD Clip without rubber band (Aluminum)



14 Grapa mecánica XD (Aluminio)
XD Mechanical Clip (Aluminum)

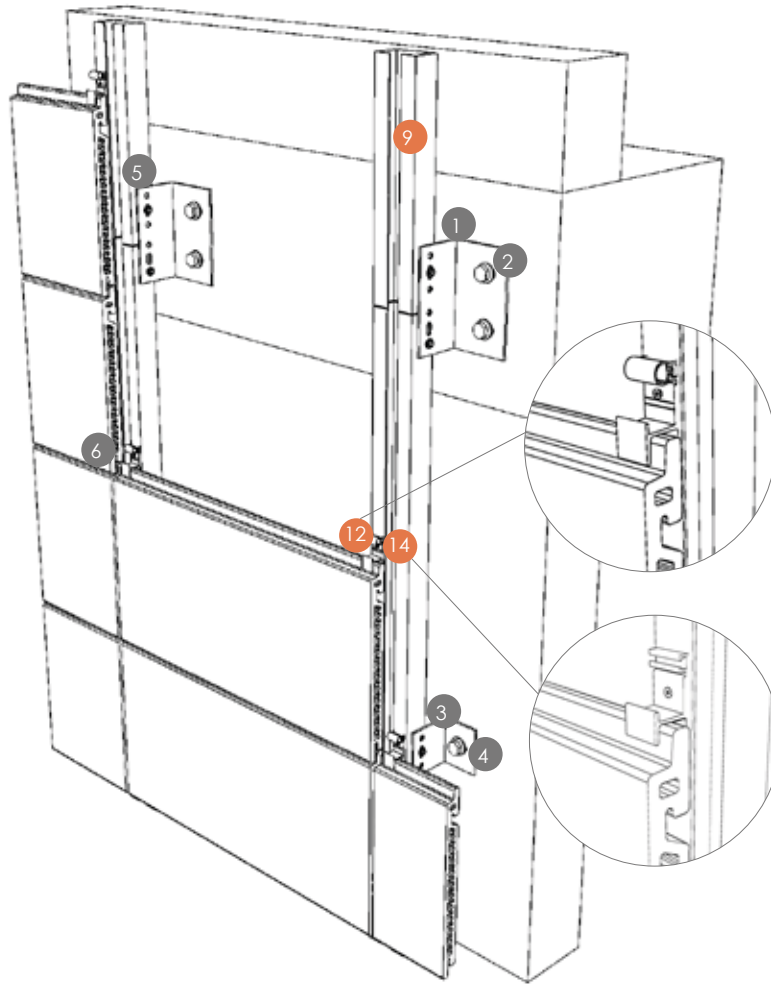
XD 22 - Instalación horizontal con perfil de junta
XD 22 - Horizontally installed with back joint



La utilización de un perfil de junta aporta al sistema una alineación vertical de forma que la junta vertical entre placas queda perfectamente definida y los posibles movimientos por dilataciones no la altere. El perfil de junta actúa como un elemento mecánico que sujeta y evita el movimiento libre de la placa evitando de esta forma los posibles traqueteos y ruidos del sistema.

The use of a joint profile provides vertical alignment to the system defining perfectly the vertical joint between panels and preventing dilatation from altering it. Joint profile acts as mechanical element that holds and prevent the free movement of the panel avoiding possible vibrations and noising.

XD 22 - Instalación horizontal con grapa
XD 22 - Horizontally installed with clip



- 9 Perfil Vertical - 70x40x2 (Aluminio)
Vertical Profile - 70x40x2 (Aluminum)



- 12 Grapa XD con goma (Aluminio)
XD Rubber Band Clip (Aluminum)

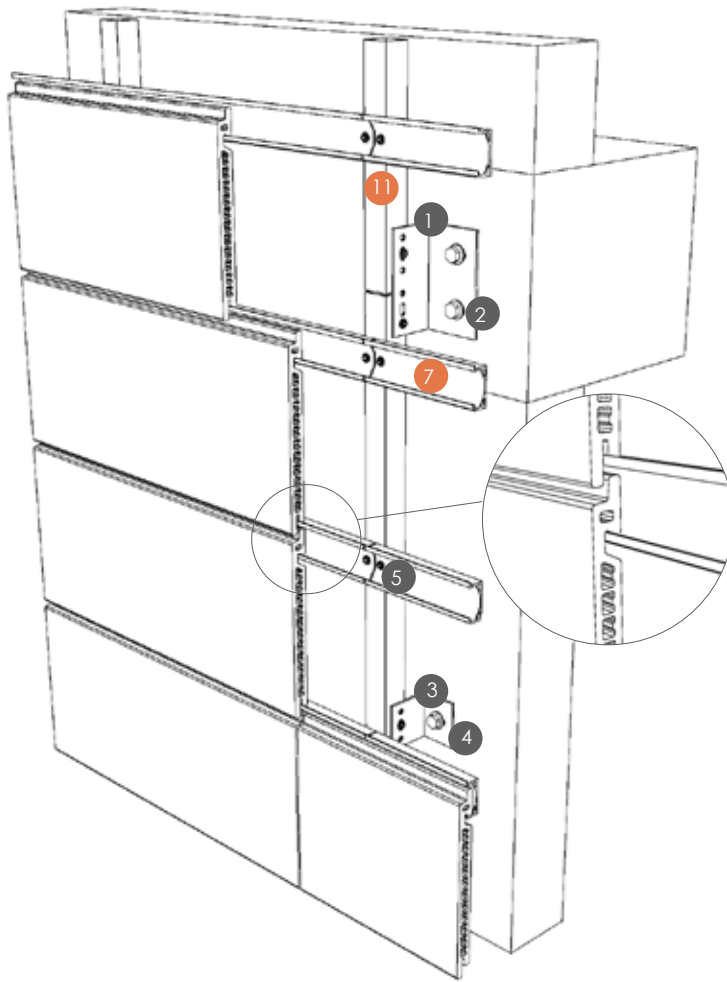


- 14 Grapa mecánica XD (Aluminio)
XD Mechanical Clip (Aluminum)

Este sistema es el tradicional, donde el revestimiento de placas se fijan a la estructura portante mediante clips que llevan unos elementos de caucho que impiden vibraciones y el deslizamiento horizontal de los paneles.

This is the traditional system where the covering panels are fixed to the bearing structure by clips containing rubber parts to prevent vibrations and horizontal sliding of panels.

XD 22 - Instalación horizontal colgada
XD 22 - Horizontally installed hang



7 Perfil Horizontal (Aluminio)
Horizontal Profile (Aluminum)

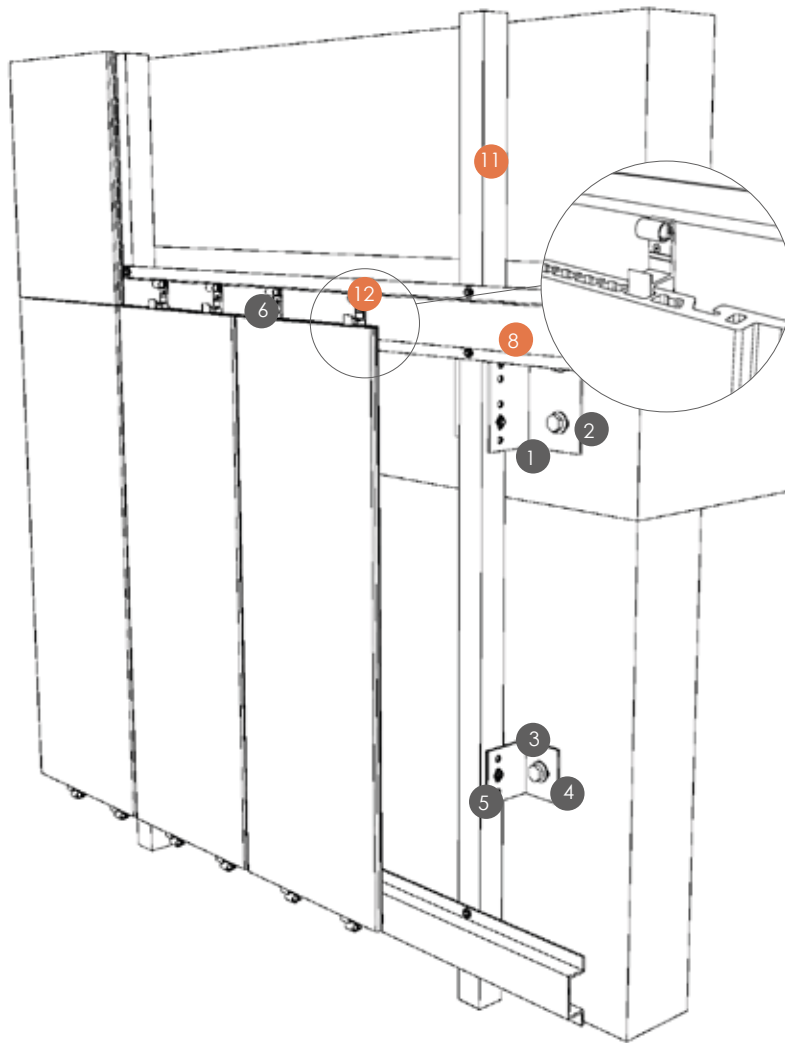


11 Perfil Vertical - Tubo 40x40x2 (Aluminio)
Vertical Profile - Tube 40x40x2 (Aluminum)

El nuevo diseño de la sección de la placa permite mediante la canal practicada a la espalda de la misma la colocación simplemente colgada de la estructura metálica.

The new design of the panel section allows, through the hollow incorporated at the back of it, the same lay out simply hung to the metal structure.

XD 22 - Instalación vertical
XD 22 - Vertically installed



8 Perfil Omega (Aluminio)
Omega Profile (Aluminum)



11 Perfil Vertical - Tubo 40x40x2 (Aluminio)
Vertical Profile - Tube 40x40x2 (Aluminum)



12 Grapa XD con goma (Aluminio)
XD Rubber Band Clip (Aluminum)

La instalación vertical de los paneles es factible utilizando un sistema de estructura metálica doble con perfiles verticales de sección rectangular combinados con perfiles horizontales metálico en forma de omega dónde se fijan las placas mediante clips.

Vertical installation of panels is feasible using a system of double metal structure with vertical profiles of rectangular section combined with horizontal omega shaped profiles to which panels are fixed by clips.





**Instalación
de celosías**

**Sunscreens
installation**

Celosía cuadrada

Square slat



Celosía cuadrada
Square slat

Formato/Format	55 x 55 mm	2 ¹¹ / ₆₄ x 2 ¹¹ / ₆₄ in
Largo/Length	<1500 mm	59'05 in
Peso/Weight	3'7 kg/ml	'15 lb/lm

Las celosías son elementos que se pueden combinar con los sistemas de placas pero que requieren de un sistema de montaje específico. Igualmente, se pueden hacer revestimientos decorativos utilizando exclusivamente estos elementos.

Louvers are elements that can be combined with panels systems although they need a specific fixing system. In the same way, decorative coverings can be done using exclusively these elements.

Celosía cuadrada Square slat



1 Ménsula de sustentación (Aluminio)
Support Bracket (Aluminum)



2 HSA M8 x 70 (Acero Inox A2 /
Stainless Steel)



3 Ménsula de retención (Aluminio)
Retention Bracket



5 Tornillo 5,5 x 22 (Acero Inox A2 /
Stainless Steel)



11 Tubo Aluminio 40x40x2
Aluminium Tube 40x40x2



15 Tubo interno (hierro) - 30x30x1,2
Internal tube (iron) - 30x30x1,2



16 Tubo interno (hierro) - 30x30x3
Internal tube (iron) - 30x30x3



17 Casquillo unión aislada - 35x35x1,2
Isolated Union Tube - 35x35x1,2



18 Casquillo unión rígida - 35x35x1,2
Rigid Connection Tube - 35x35x1,2



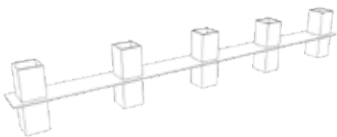
19 Pasador (Acero)
Cotter Pin (Steel)



20 Junta de neopreno
Neoprene joint



21 Soporte de celosía (Acero)
Slat support (Steel)

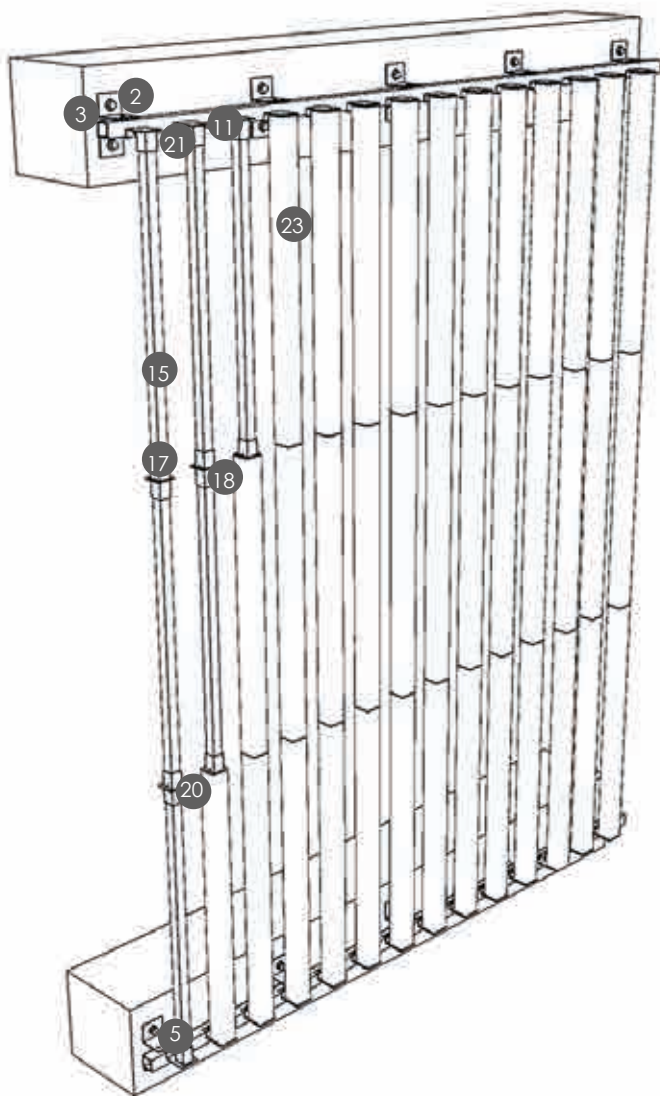


22 Casquillo de unión conjunta
Jointed union tube



23 Celosía cuadrada
Square slat

Celosía Cuadrada - Instalación vertical
Square Slat - Vertical Installation

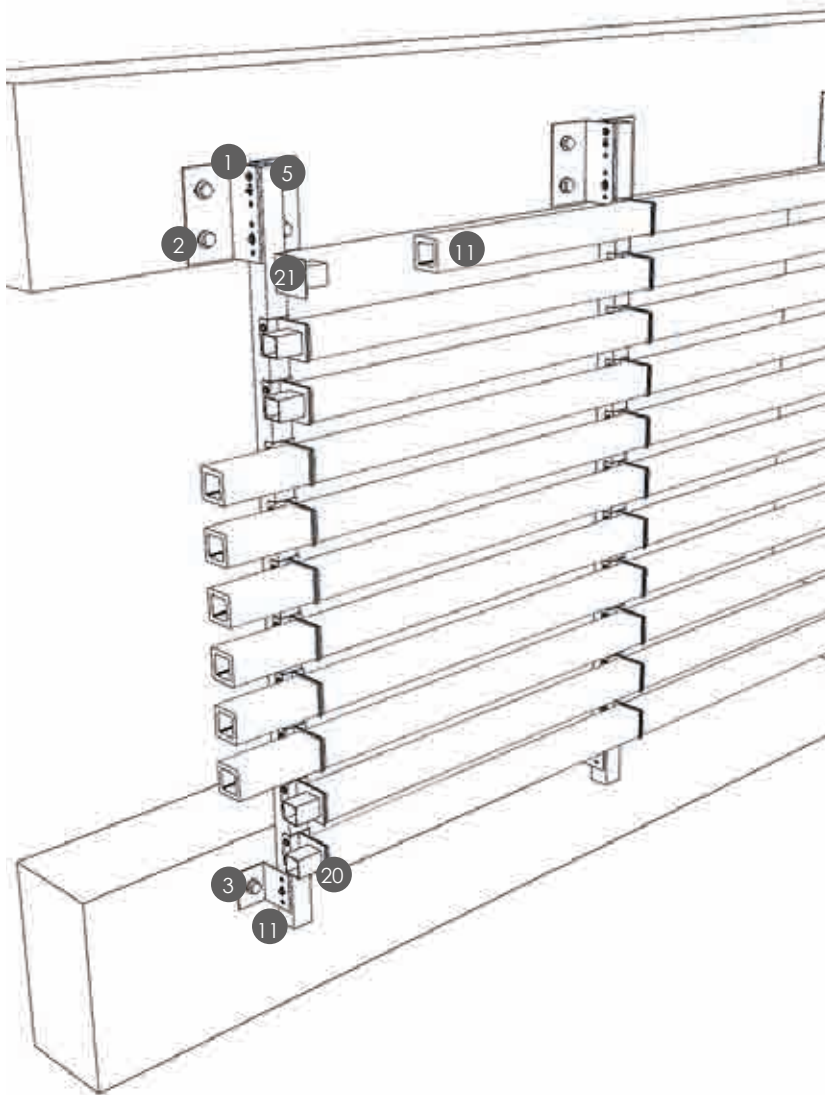


- 3 Ménsula de retención (Aluminio)
Retention Bracket (Aluminum)
- 2 HSA M8 x 70 (Acero Inox A2 / Stainless Steel)
- 5 Tornillo 5,5 x 22 (Acero Inox A2)
Screw 5,5 x 22 (Stainless Steel)
- 11 Perfil - Tubo 40x40x2 (Aluminio)
Profile - Tube 40x40x2 (Aluminum)
- 15 Tubo interno - 30x30x1,2 (Hierro)
Internal tube - 30x30x1,2 (Iron)
- 17 Casquillo de unión - 35x35x1,2 (Acero)
Union Tube - 35x35x1,2 (Steel)
- 18 Pasador (Acero)
Cotter Pin (Pasador)
- 21 Soporte de celosía (Acero)
Slat support (Steel)
- 20 Junta de neopreno
Neoprene joint
- 23 Celosía cuadrada
Square slat

En el caso de instalación vertical se utiliza como elemento de seguridad un tubo metálico de sección menor que la sección libre interior de la celosía y, además, se utilizan elementos de plástico para evitar el movimiento libre del sistema.

Regarding vertical installation as a safety element we insert a metallic tube of shorter cross section inside the extruded sunscreen, and furthermore plastic components are also inserted avoiding free movement of the elements of the systems.

Celosía Cuadrada - Instalación horizontal *Square Slat - Horizontal Installation*



- 1 Ménsula de sustentación (Aluminio)
Support Bracket (Aluminum)
- 2 HSA M8 x 70 (Acero Inox A2 / *Stainless Steel*)
- 3 Ménsula de retención (Aluminio)
Retention Bracket (Aluminum)
- 5 Tornillo 5,5 x 22 (Acero Inox A2)
Screw 5,5 x 22 (Stainless Steel)
- 11 Perfil - Tubo 40x40x2 (Aluminio)
Profile - Tube 40x40x2 (Aluminum)
- 21 Soporte de celosía (Acero)
Slat support (Steel)
- 20 Junta de neopreno
Neoprene joint
- 23 Celosía cuadrada
Square slat

Para la instalación horizontal se puede utilizar como elemento de seguridad un cable que se introduce en el interior de la celosía y se ancla a los soportes. Sus características dependerán de las dimensiones de las lamas.

For horizontal installation, as safety element, a cable can be inserted inside of each slat. Cable characteristics depends on the length of the slats.

Celosía Oval 150

Oval Slot 150



Celosía ovalada - 150
Oval slot - 150

Formato/Format	150 X 50 mm	$5^{29}/_{32} \times 1^{31}/_{32}$ in
Largo/Length	<1400 mm	$55^{1}/_{8}$ in
Peso/Weight	7 kg/ml	15'43 lb/lm

La familia de lamas ovaladas abarcan tres dimensiones que son 150, 250 y 316 mm y al igual que en el caso de las lamas rectangulares pueden instalarse tanto en vertical como en horizontal.

Family of oval louvers include three dimensions: 150, 250 and 316 mm. As in the case of rectangular louvers, they can be installed either vertically or horizontally.

Celosía Oval 150

Oval Slat 150



1 Ménsula de sustentación (Aluminio)
Support Bracket (Aluminium)



2 HSA M8 x 70 (Acero Inox A2 /
Stainless Steel)



3 Ménsula de retencion
Retention Bracket



5 Tornillo 5,5 x 22 (Acero Inox A2 /
Stainless Steel)



11 Perfil - Tubo 40x40x2 (Aluminio)
Vertical - Tube 40x40x2 (Aluminium)



15 Tubo interno - 30x30x1,2 (Hierro)
Internal tube - 30x30x1,2 (Iron)



16 Tubo interno - 30x30x3 (Hierro)
Internal tube - 30x30x3 (Iron)



17 Casquillo de unión - 35x35x1,2
Union Tube - 35x35x1,2



18 Casquillo de unión - 35x35x1,2
Union Tube - 35x35x1,2



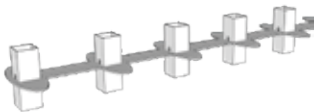
19 Pasador (Acero)
Cotter Pin (Steel)



20 Junta de neopreno
Neoprene joint



21 Soporte de celosía (Acero)
Slat support (Steel)

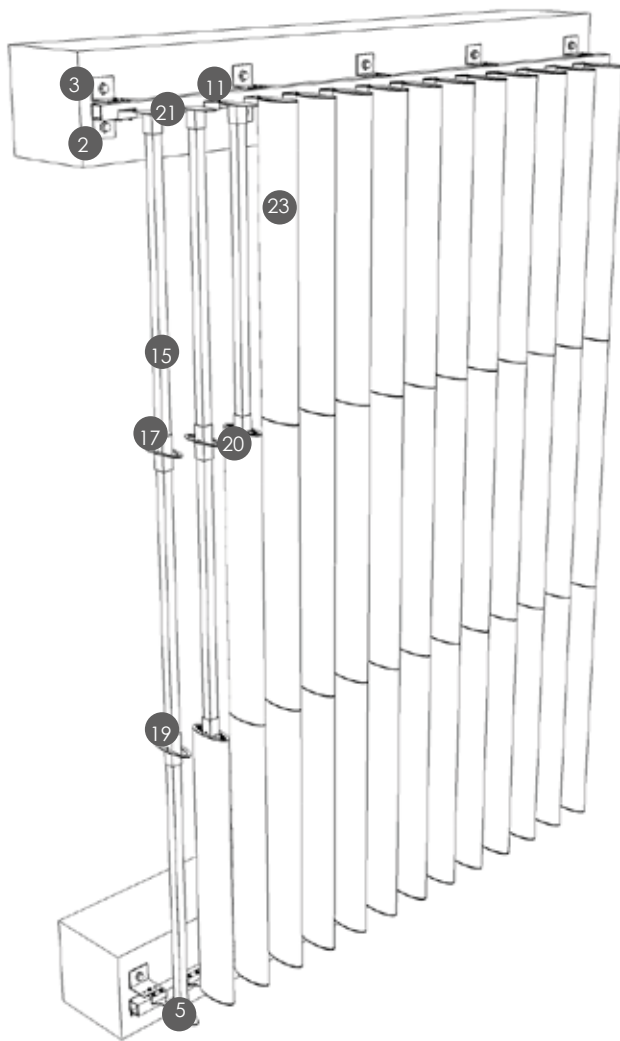


22 Soporte de celosía conjunta (Acero)
Jointed union tube (Steel)



23 Celosía ovalada
Oval slat

Celosía Oval 150 - Instalación vertical
Oval Slat 150 - Vertical Installation

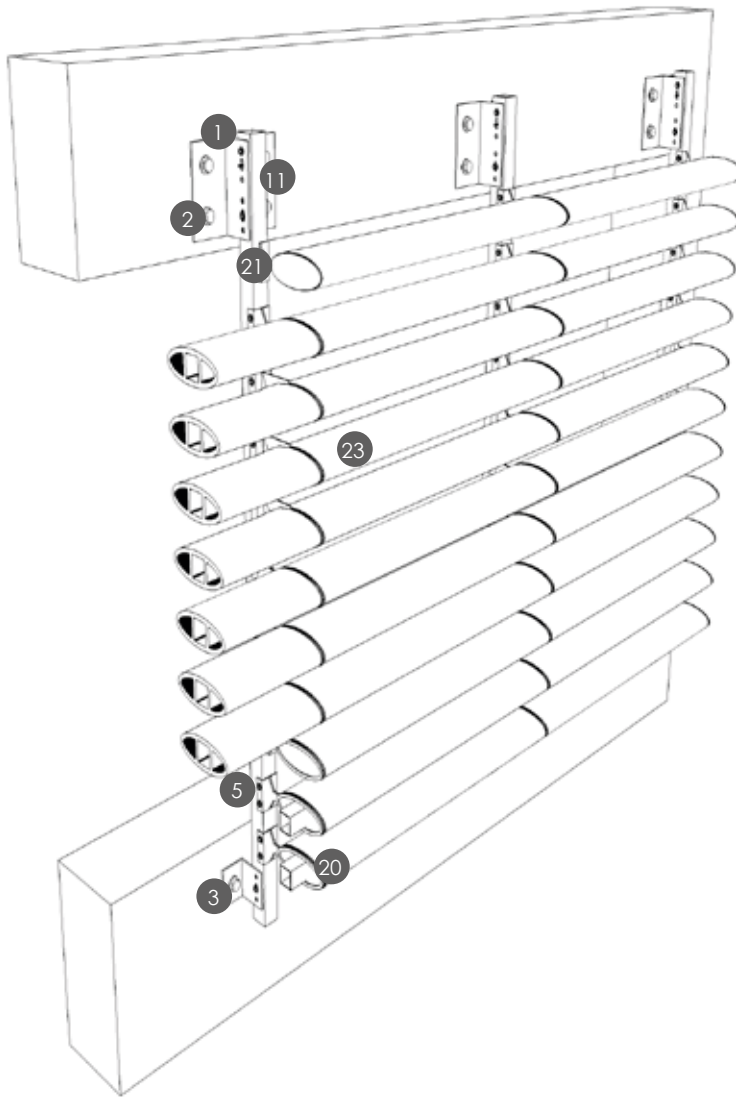


- 3 Ménsula de retención (Aluminio)
Retention Bracket (Aluminum)
- 2 HSA M8 x 70 (Acero Inox A2 / Stainless Steel)
- 5 Tornillo 5,5 x 22 (Acero Inox A2)
Screw 5,5 x 22 (Stainless Steel)
- 11 Perfil - Tubo 40x40x2 (Aluminio)
Profile - Tube 40x40x2 (Aluminum)
- 15 Tubo interno - 30x30x1,2 (Hierro)
Internal tube - 30x30x1,2(Iron)
- 17 Casquillo de unión - 35x35x1,2 (Acero)
Union Tube - 35x35x1,2 (Steel)
- 19 Pasador (Acero)
Cotter Pin (Pasador)
- 21 Soporte de celosía (Acero)
Slat support (Steel)
- 20 Junta de neopreno
Neoprene joint
- 23 Celosía ovalada
Oval slat

En el caso de instalación vertical se utiliza como elemento de seguridad un tubo metálico de sección menor que la sección libre interior de la celosía y, además, se utilizan elementos de plástico para evitar el movimiento libre del sistema.

Regarding vertical installation as a safety element we insert a metallic tube of shorter cross section inside the extruded sunscreen, and furthermore plastic components are also inserted avoiding free movement of the elements of the systems.

Celosía Oval 150 - Instalación horizontal Oval Slat 150 - Horizontal Installation



- 1 Ménsula de sustentación (Aluminio)
Support Bracket (Aluminum)
- 2 HSA M8 x 70 (Acero Inox A2 / Stainless Steel)
- 3 Ménsula de retención (Aluminio)
Retention Bracket (Aluminum)
- 5 Tornillo 5,5 x 22 (Acero Inox A2)
Screw 5,5 x 22 (Stainless Steel)
- 11 Perfil - Tubo 40x40x2 (Aluminio)
Profile - Tube 40x40x2 (Aluminum)
- 21 Soporte de celosía (Acero)
Slat support (Steel)
- 20 Junta de neopreno
Neoprene joint
- 23 Celosía ovalada
Oval slat

Para la instalación horizontal se puede utilizar como elemento de seguridad un cable que se introduce en el interior de la celosía y se ancla a los soportes. Sus características dependerán de la dimensión de las lamas.

For horizontal installation, as safety element, a cable can be inserted inside of each slat. Cable characteristics depends on the length of the slats.





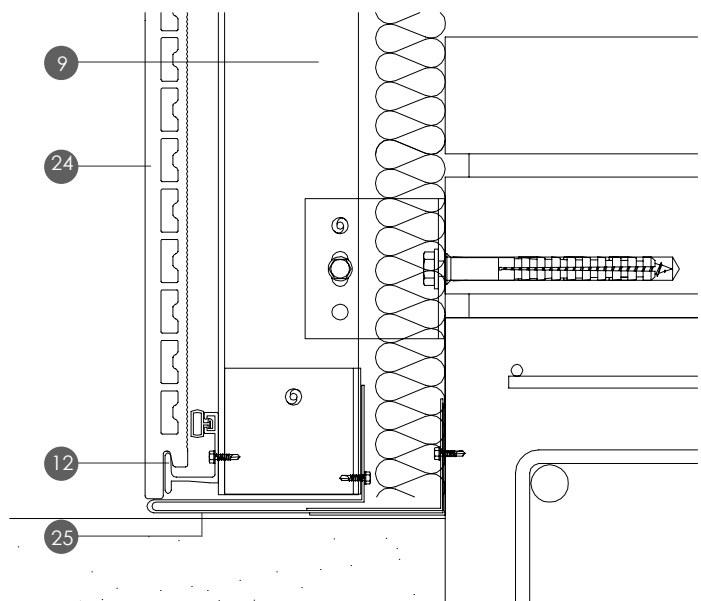
**Detalles
constructivos**

Constructive
details



- 9 Perfil Vertical
Vertical Profile
- 24 Placa cerámica
Ceramic Panel
- 12 Grapa Sujeción
Fastening Clip
- 25 Chapa microperforada
Microperforated sheet

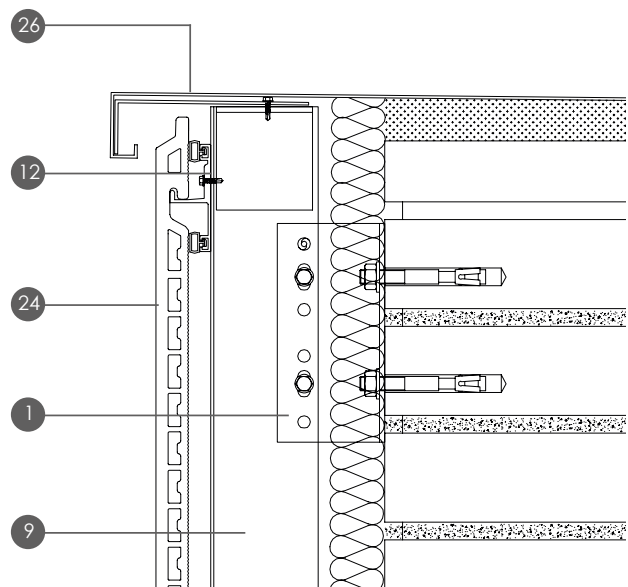
Detalle de arranque Base Details





- 26 Chapa metálica
Metallic sheet
- 12 Grapa sujeción
Fastening clip
- 24 Placa cerámica
Ceramic Panel
- 1 Ménsula Sustentación
Support Bracket
- 9 Perfil Vertical
Vertical Profile

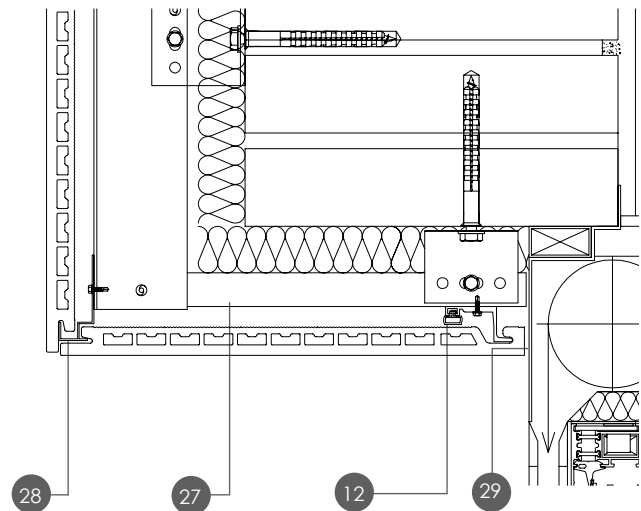
Detalle de coronación Coping Details





- 12 Grapa sujección
Fastening clip
- 27 Perfil Tubo 60x20 (Aluminio)
Tube 60x20 (Aluminum)
- 28 Grapa sujección dintel
Lintel Fastening clip
- 29 Sellado de silicona
Silicone sealing

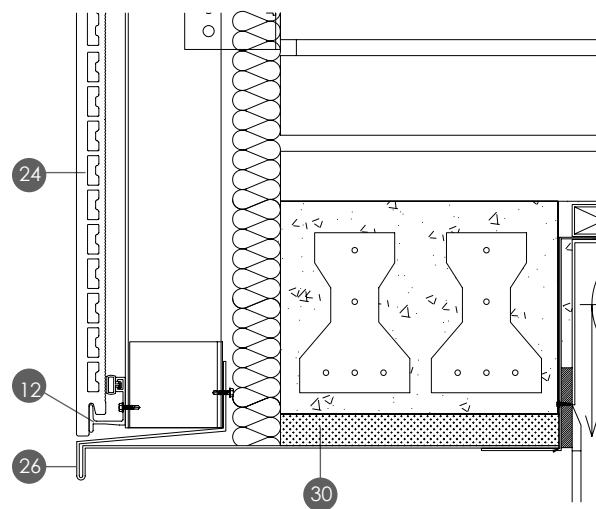
Detalle Dintel Cerámico Ceramic Lintel Detail





- 24 Placa Cerámica
Ceramic Panel
- 12 Grapa sujeción
Fastening clip
- 26 Chapa metálica
Metallic Sheet
- 30 Aislante de poliuretano proyectado
Sprayed polyurethane insulation

Detalle Dintel Metálico Metalic Lintel Detail





12 Grapa sujeción
Fastening clip

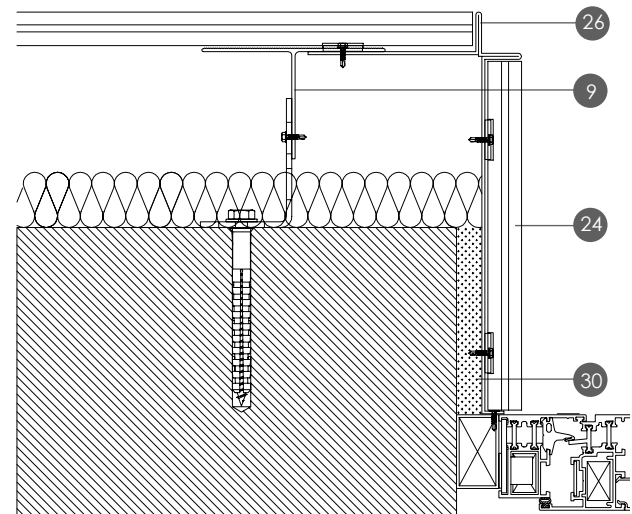
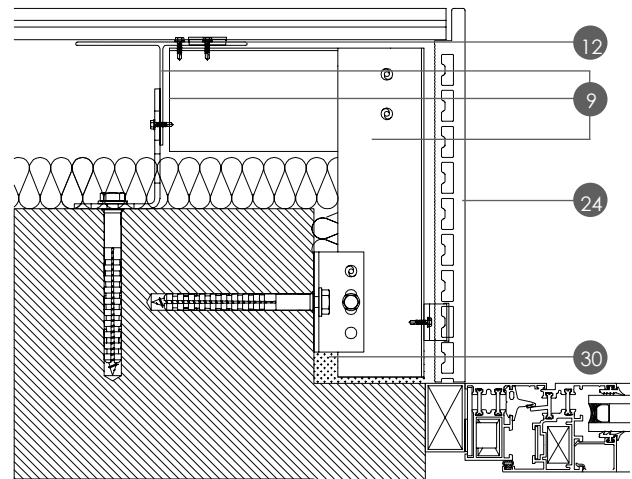
9 Perfil Vertical
Vertical Profile

24 Placa Cerámica
Ceramic Panel

30 Aislante de poliuretano
proyectado
*Sprayed polyurethane
insulation*

26 Chapa metálica
Metallic Sheet

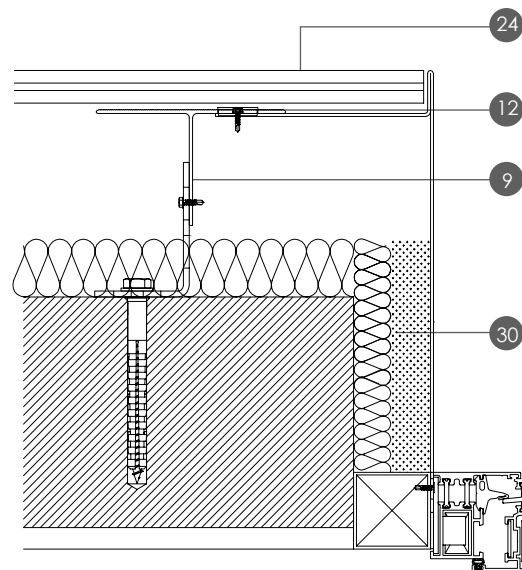
Detalle Jamba Cerámica Ceramic Jamb Detail





- 24 Placa Cerámica
Ceramic Panel
- 12 Grapa sujeción
Fastening clip
- 9 Perfil Vertical
Vertical Profile
- 30 Aislante de poliuretano proyectado
Sprayed polyurethane insulation

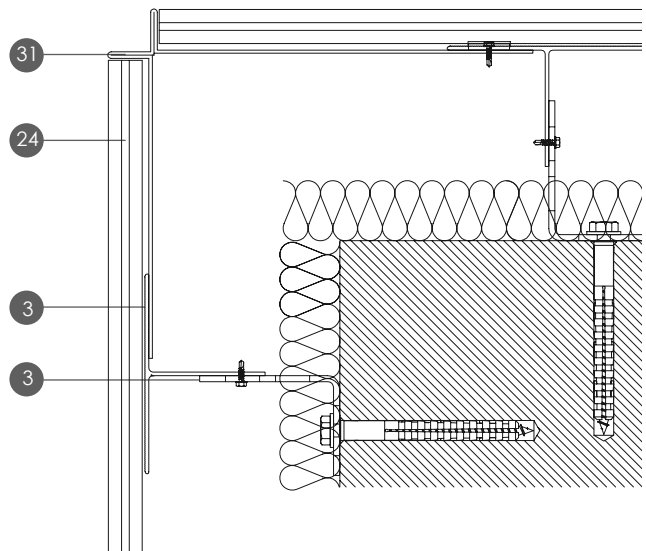
Detalle Jamba Metálica Metalic Jamb Detail





- 31 Perfil de esquina
Corner Profile
- 24 Placa Cerámica
Ceramic Panel
- 9 Perfil Vertical
Vertical Profile
- 3 Ménsula Retención
Retention Bracket

Detalle Esquina Abierta Open Corner Detail



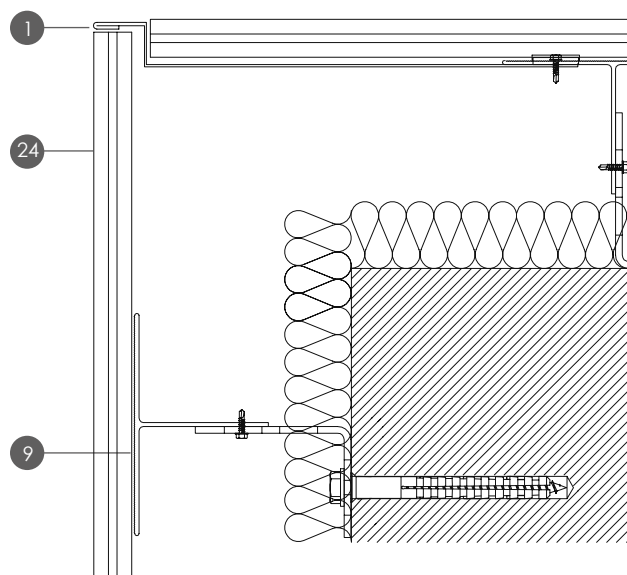


32 Perfil Tapa Lateral
Lateral Cover Profile

2 Placa Cerámica
Ceramic Panel

3 Perfil vertical
Vertical profile

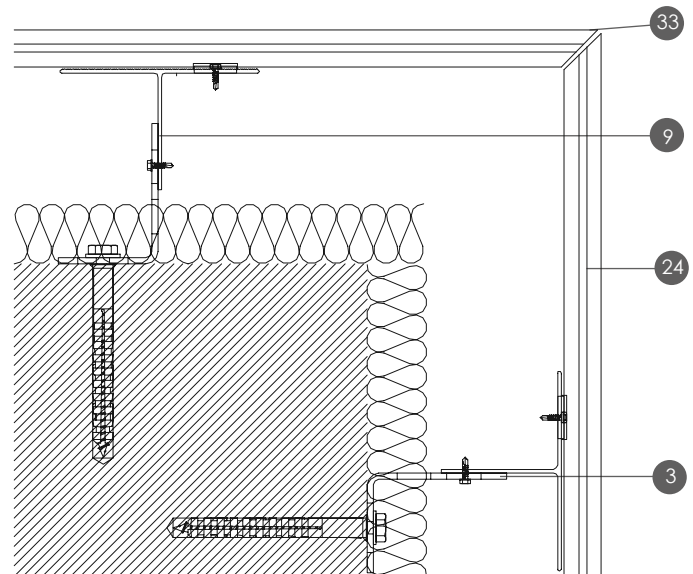
Detalle Esquina de Tapa Top Corner Detail





- 33 Esquina en inglete
Miter Corner
- 9 Perfil Vertical
Vertical Profile
- 24 Placa Cerámica
Ceramic Panel
- 3 Ménsula de Retención
Retention Bracket

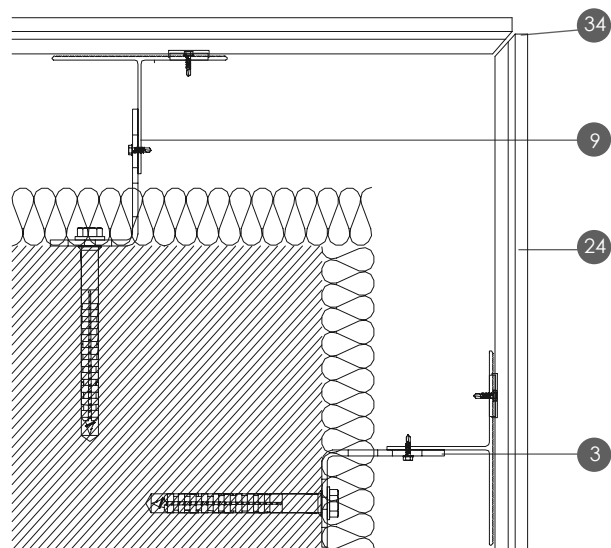
Detalle Esquina a inglete Miter Corner Detail





- 34 Esquina Canto Pilastra
Pilaster Edge Corner
- 9 Perfil Vertical
Vertical Profile
- 24 Placa Cerámica
Ceramic Panel
- 3 Ménsula de Retención
Retention Bracket

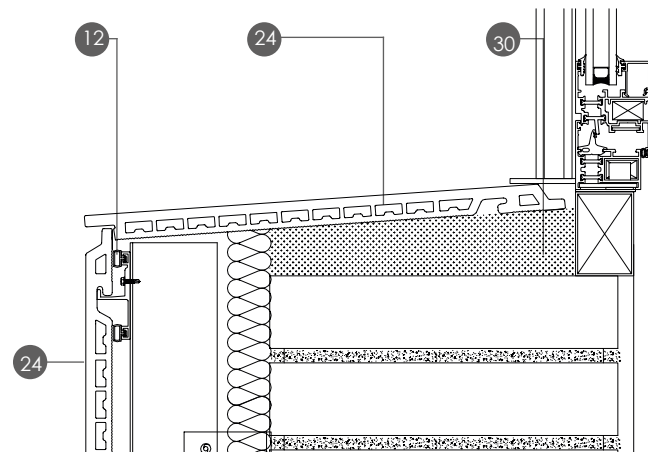
Esquina Canto Pilastra Pilaster Edge Corner





- 30 Aislante de poliuretano proyectado
Sprayed polyurethane insulation
- 24 Placa Cerámica
Ceramic Panel
- 12 Grapa de sujeción
Fastening Clip

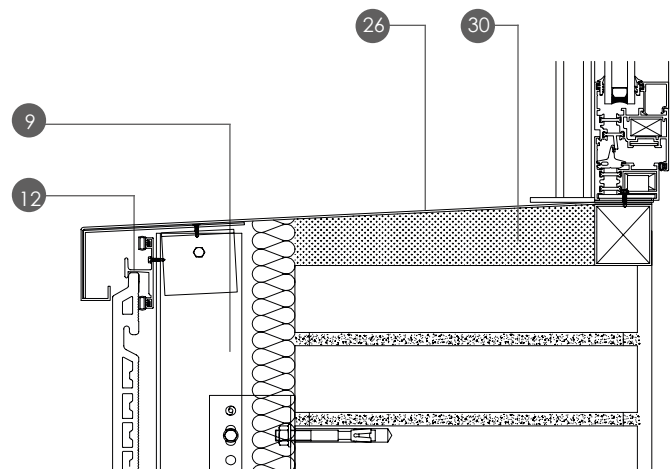
Detalle Vierteaguas Cerámico Ceramic Sill Detail





- 26 Chapa Metálica
Metallic Sheet
- 9 Perfil Vertical
Vertical Profile
- 12 Grapa de sujeción
Fastening Clip
- 30 Aislante de poliuretano proyectado
Sprayed polyurethane insulation

Detalle Vierteaguas Metálico Metallic Sill Detail



Leyenda general de elementos

General legend of elements

- 1 Ménsula de sustentación (Aluminio)
Support Bracket (Aluminum)
- 2 HSA M8 x 70 (Acero Inox A2 / *Stainless Steel*)
- 3 Ménsula de retención (Aluminio)
Retention Bracket (Aluminum)
- 4 HRD 10 x 80 (Acero Inox A2 / *Stainless Steel*)
- 5 Tornillo 5,5 x 22 (Acero Inox A2)
Screw 5,5 x 22 (Stainless Steel)
- 6 Tornillo 4,2 x 16 (Acero Inox A2 / *Stainless Steel*)
- 7 Perfil Horizontal (Aluminio)
Horizontal Profile (Aluminum)
- 8 Perfil Omega (Aluminio)
Omega Profile (Aluminum)
- 9 Perfil T (Aluminio)
T Profile (Aluminum)
- 10 Perfil de junta (Aluminio)
Joint Profile (Aluminum)
- 11 Perfil Vertical - Tubo 40x40x2 (Aluminio)
Vertical Profile - Tube 40x40x2 (Aluminum)
- 12 Grapa con goma (Aluminio)
Rubber Band Clip (Aluminum)
- 13 Grapa sin goma (Aluminio)
Clip without rubber band (Aluminum)
- 14 Grapa mecánica (Aluminio)
Mechanical Clip (Aluminum)
- 15 Tubo interno (hierro) - 30x30x1,2
Internal tube (iron) - 30x30x1,2
- 16 Tubo interno (hierro) - 30x30x3
Internal tube (iron) - 30x30x3
- 17 Casquillo unión aislada - 35x35x1,2
Isolated Union Tube - 35x35x1,2
- 18 Casquillo unión rígida - 35x35x1,2
Rigid Connection Tube - 35x35x1,2
- 19 Pasador (Acero)
Cotter Pin (Steel)
- 20 Junta de neopreno
Neoprene joint
- 21 Soporte de celosía (Acero)
Slat support (Steel)
- 22 Casquillo de unión conjunta
Jointed union tube
- 23 Celosía cuadrada
Square slat
- 24 Placa cerámica
Ceramic Panel
- 25 Chapa microperforada
Microperforated sheet
- 26 Chapa metálica
Metalic sheet
- 27 Perfil Tubo 60x20 (Aluminio)
Tube 60x20 (Aluminum)
- 28 Grapa de dintel
Lintel fastening clip
- 29 Sellado de silicona
Silicone sealing
- 30 Aislante de poliuretano proyectado
Sprayed polyurethane insulation
- 31 Perfil de esquina
Corner profile
- 32 Perfil de tapa lateral
Lateral cover profile
- 33 Esquina en inglete
Miter corner
- 34 Esquina Canto Pilastra
Pilaster Edge Corner

Algunas fotografías están sujetas a licencia de Reconocimiento Creative Commons.
Some pictures are protected by Creative Commons license.

P.12 - Creado por Skadyfernix - Freepik.com
P. 16 -17 - Creado por Member2 - Picjumbo.com
P. 18 - Deathtothestockphoto.com
P. 20 - Creado por DesEYEns - Freepik.com
P. 22 - Deathtothestockphoto.com
P. 24 - Deathtothestockphoto.com
P. 26 - Barso's models, 2015 © Partanen & Lamusuo Ltd. (Original photos by Victor Barsokevitsch.)



Gresmanc
GROUP

